

# کنترل کننده تطبیقی عصبی- فازی و مبدل منبع امیدانسی به منظور کنترل توان شبکه هیبریدی متشکل از ژنراتور القایی دو سو تغذیه و سلول خورشیدی

علی اکبر حبیبی، برزو یوسفی، عبدالرضا نوری شیرازی و محمد رضوانی

## ۱- مقدمه

گسترش روزافزون تولید برق مبتنی بر انرژی باد و افزایش مزارع بادی در دهه‌های اخیر از یک سو و همچنین تأثیر شرایط دینامیکی و گذرای این واحدها بر شبکه توزیع برق از طرف دیگر، لزوم طراحی مناسب و بهینه سیستم کنترلی مناسب را در شرایط مختلف بهره‌برداری به وضوح نشان می‌دهد [۱]. از توربین‌های بادی در دو نوع سرعت ثابت و سرعت متغیر استفاده می‌شود. در نوع سرعت ثابت، می‌توان سرعت روتور را حداکثر به میزان ۱٪ تغییر داده و آنها را مستقیماً به شبکه متصل کرد. در این نوع، سرعت اغلب متناسب با فرکانس شبکه تثبیت شده است، به طوری که ولتاژ خروجی تحت تأثیر سرعت باد قرار گرفته و نوسانات باد بر عملکرد توربین و ولتاژ خروجی تأثیر می‌گذارد. برای توربین‌های با سرعت متغیر که ژنراتور توسط تجهیزات الکترونیک قدرت کنترل می‌شود، امکان کنترل سرعت روتور وجود دارد. در این روش، نوسانات توان را می‌توان با تغییرات شدت باد که ممکن است زیاد یا کم باشد و همچنین تغییر سرعت روتور، خنثی نمود. در ژنراتورهای سرعت متغیر می‌توان سرعت چرخش را در یک بازه محدوده کنترل نمود. این ژنراتورها به دو دسته کلی اتصال مستقیم/ غیر مستقیم ژنراتور به شبکه و یا بر اساس سطح دسترسی توان کامل/ کسری مورد استفاده برای ژنراتور تقسیم‌بندی می‌شوند [۲]. اتصال غیر مستقیم، عبارت از استفاده کامل از ادوات الکترونیک قدرت و اتصال مستقیم برابر استفاده از ادوات الکترونیک قدرت در یک بازه محدود توان است. شرایط عملکرد متغیر/ ثابت توربین‌های بادی بر اساس ساختارهای مختلف مبدل‌ها و ویژگی‌های ذاتی ژنراتورها و ادوات الکترونیک قدرت طبقه‌بندی می‌شوند. ژنراتورهای مورد استفاده در سیستم توربین‌های بادی شامل ژنراتور جریان مستقیم، ژنراتور القایی، ژنراتور DFIG و ژنراتور سنکرون است [۳] و [۴].

با اتمام سوخت‌های فسیلی، انرژی خورشیدی به عنوان راه حلی برای کاهش استفاده از سوخت‌های فسیلی و هسته‌ای به صورت انرژی پاک در نظر گرفته می‌شود. انرژی خورشیدی به طور طبیعی دارای انرژی بالقوه‌ای بوده و می‌تواند برای تولید انواع انرژی از جمله انرژی الکتریکی، حرارتی، شیمیایی و سایر سوخت‌های قابل حمل مورد استفاده قرار گیرد. این انرژی، قابل گسترش در محیط‌های مختلف بوده و معمولاً به صورت غیر وابسته مورد بهره‌برداری قرار می‌گیرد [۵]. طی سال‌های گذشته، سیستم‌های انرژی هیبریدی شامل سیستم‌های PV و باد، با توجه به حفاظت از محیط زیست، مورد استقبال زیادی در شرکت‌های تولید انرژی الکتریکی قرار گرفته است. با این حال، میزان توان خروجی سیستم‌های

چکیده: امروزه، ژنراتورهای القایی دو سو تغذیه و سلول‌های خورشیدی به طور گسترده‌ای در صنایع مختلف و نیروگاه‌های بادی در حال استفاده هستند که هر کدام با استفاده از روش‌های کنترلی مختلفی مورد بهره‌برداری قرار گرفته‌اند. در میان روش‌های ارائه شده به منظور کنترل DFIG، روش کنترل مستقیم توان بیشتر مورد توجه بوده است. استفاده از این روش به دلیل مزایایی همانند مقاومت در برابر تغییر پارامترها، پاسخ دینامیکی سریع، عدم وجود مدار کنترل جریان، افزایش قابلیت اطمینان و کاهش پیچیدگی سیستم، در مقایسه با سایر روش‌های کنترلی دارای برتری‌های نسبی بوده است. هرچند نوسانات توان، گشتاور زیاد، فرکانس سوئیچینگ بالا و عملکرد ضعیف در توان‌های پایین، از جمله معایب این روش کنترلی هستند. از سوی دیگر در میان روش‌های کنترل سلول‌های خورشیدی، مدل کنترلی منبع امیدانسی Z بسیار مورد توجه پژوهشگران و بهره‌برداران قرار گرفته است. هر کدام از این روش‌ها به طور جداگانه، بسیار مورد مطالعه قرار گرفته‌اند. در پژوهش حاضر، جهت کنترل ساختار شبکه هیبریدی، ساختار کنترل پیشنهادی متشکل از مدل منبع امیدانسی Z و سیستم کنترلی تطبیقی عصبی- فازی برای بهبود عملکرد سیستم پیشنهاد داده می‌شود که دارای ساختار ساده و دقت کنترلی بالا است، نسبت به تغییرات سیستم مقاوم بوده و می‌تواند با صرف هزینه پایین و در محیط زمان واقعی پیاده‌سازی شود. به منظور تأیید کارایی و برتری این روش کنترلی، سناریوهای مختلفی در نظر گرفته شده و با روش دیگری نیز مقایسه شده است. نتایج شبیه‌سازی نشان‌دهنده کاهش قابل توجه نوسانات توان و ولتاژ، افزایش دامنه ولتاژ، گشتاور و جریان ژنراتور و همچنین افزایش قابلیت اطمینان سیستم بوده است.

کلیدواژه: ژنراتور القایی دو سو تغذیه، سیستم هیبریدی، کنترل کننده تطبیقی عصبی- فازی، مبدل منبع امیدانسی.

این مقاله در تاریخ ۶ آذر ماه ۱۴۰۰ دریافت و در تاریخ ۱۳ اسفند ماه ۱۴۰۰ بازنگری شد.

علی اکبر حبیبی، دانشکده فنی مهندسی، دانشگاه آزاد اسلامی، واحد نور، نور، ایران، (email: Aliakbar.habibi.ch@gmail.com).

برزو یوسفی (نویسنده مسئول)، دانشکده فنی مهندسی، دانشگاه آزاد اسلامی، واحد نور، نور، ایران، (email: b\_yousefi@iaunour.ac.ir).

عبدالرضا نوری شیرازی، دانشکده فنی مهندسی، دانشگاه آزاد اسلامی، واحد نور، نور، ایران، (email: a\_noorishirazi@iaunour.ac.ir).

محمد رضوانی، دانشکده فنی مهندسی، دانشگاه آزاد اسلامی، واحد نور، نور، ایران، (email: m\_rezvani@iaunour.ac.ir).

توربین‌های بادی با سرعت ثابت، ژنراتور مستقیماً به شبکه متصل است. برای سیستم‌های سرعت متغیر با دامنه سرعت حداکثر ۳۰ متر بر ثانیه، ژنراتورهای DFIG می‌توانند راه حل مناسبی باشند. همچنین توان مبدل الکترونیک قدرت در این نوع ژنراتورها شامل ۲۰٪ تا ۳۰٪ از کل توان ژنراتور بوده که در مقایسه با انواع دیگر مبدل‌ها، دارای قیمت و هزینه کمتری است [۲۰]. در این روش، مبدل‌های الکترونیک قدرت، تفاوت میان فرکانس‌های الکتریکی و مکانیکی را با تزریق جریان فرکانس متغیر به روتور ژنراتور جبران می‌کنند. در شرایط عادی و هنگام خطا، رفتار ژنراتورها توسط این مبدل‌ها و کنترل‌کننده‌ها تنظیم می‌شوند. این سیستم، انعطاف‌پذیری با قابلیت کنترل‌پذیری بیشتری نسبت به DFIG معمولی دارد، به طوری که بیشتر برای مزارع بادی واقع در دریا طراحی شده و از طریق کابل‌های دریایی به شبکه برق متصل می‌شود. روش‌های دیگری نیز همانند مبدل‌های سیکلو و مبدل‌های ماتریسی برای اتصال ژنراتور القایی به شبکه وجود دارند [۲۱]. ضریب توان ضعیف، انحراف هارمونیک و جریان‌های نسبتاً بالا برای مبدل‌های سیکلو، حذف خازن DC مبدل ماتریسی و پیچیدگی‌های زیاد از جمله اشکالات این سیستم‌ها هستند. به منظور کنترل خصوصیات الکترومغناطیسی ژنراتورها همانند شار، گشتاور، سرعت و قابلیت تولید توان‌های اکتیو و راکتیو، سیستم کنترلی نیازمند ساختار دقیقی است، به نحوی که بتواند عملکرد سیستم را به خوبی پیش‌بینی کرده و کمترین حساسیت را نسبت به تغییر پارامترهای سیستم داشته باشد. در این راستا، روش‌های مختلف کنترلی برای کنترل اجزای ژنراتور القایی DFIG معرفی شده است [۲۲]. کنترل‌کننده‌های خطی آشناری، یکی از این روش‌های کنترلی می‌باشند که دارای معایب زیادی نیز هستند. در کنترل‌کننده‌های پیشرفته با استفاده از الگوریتم‌های بهینه‌سازی به منظور بهبود عملکرد کنترلی، DFIG طراحی شده که در مقایسه با روش‌های متداول پاسخ خوبی دارند [۲۳]. با توجه به آن که هدف از استفاده از ژنراتور در کاربردهای مختلف با راندمان بالا است، لذا ارائه یک مدل دقیق و سپس یک سیستم کنترلی مناسب از الزامات طرح پیشنهادی می‌باشد [۲۴]. با استفاده از کنترل‌کننده تطبیقی ANFIS، می‌توان عملکرد قابل قبولی را از سیستم استخراج نمود که در آن انتخاب پارامترهای اولیه برای توابع عضویت و تنظیم بر اساس شرایط بهره‌برداری مختلف شبکه از اهمیت بالایی برخوردار است. در طرح پیشنهادی با استفاده از تخمین پارامترهای اولیه مناسب، کنترل‌کننده دارای قابلیت متعادل‌سازی پارامترهای دینامیکی شبکه به یک نقطه تعادل پایدار است. به این منظور با انتخاب گشتاور مرجع به عنوان سیگنال ورودی، میزان گشتاور تولیدی کاهش می‌یابد، به نحوی که با استفاده از سیستم کنترلی تطبیقی عصبی-فازی، کنترل مستقیم توان و در نتیجه کاهش نوسانات گشتاور و فرکانس سوئیچینگ بالا حاصل می‌شود. این روش، توانایی پویایی سیستم را در برابر خطاها و اختلالات مختلف عدم قطعیت بارهای سیستم به میزان قابل توجهی افزایش می‌دهد.

همچنین برای بهبود عملکرد و افزایش قابلیت اطمینان سیستم‌های PV از مبدل‌های منبع امپدانس با قابلیت تزریق و کنترل جریان بالا استفاده می‌شود. ساختارهای کنترلی که برای اکثر ساختارهای سیستم هیبریدی متشکل از سلول خورشیدی با سایر منابع تولید برق ارائه شده است، شامل الگوریتم‌های کنترلی P&O و INC بوده که انعطاف‌پذیری مناسبی در برابر تغییر شدت تابش و دما ندارند. در این شرایط، محاسبه و دستیابی به حداکثر توان دریافتی توسط PVها دشوار است، به نحوی که قادر به تولید ولتاژ و توان پایدار بدون نوسان و در رنج بهره‌برداری وسیع نیستند.

PV وابستگی زیادی به شدت تابش، سطح دمای محیط و نحوه طراحی مزارع فتوولتائیک دارد. این سیستم‌ها معمولاً همراه با سیستم‌های ذخیره‌سازی باتری مورد استفاده قرار می‌گیرند [۶] و [۷]. مطابق با نتایج به دست آمده از میزان تولید انرژی الکتریکی اتحادیه اروپا در سال ۲۰۰۶، میزان رشد تولید برق منابع جدید انرژی بیش از رشد تولید برق از سوخت‌های فسیلی افزایش یافت. همچنین طی سال‌های ۲۰۰۰ تا ۲۰۰۷، ظرفیت تولید انرژی برق توسط انرژی بادی در جهان از ۱۸۰۰۰ مگاوات به ۹۲۰۰۰ مگاوات افزایش یافته است. نتایج به دست آمده از سال ۲۰۰۰ نشان‌دهنده رشد سالانه ۲۵ درصدی بوده است، به نحوی که این میزان هر ۳ سال نیز ۲ برابر می‌شود [۸]. همچنین طی سال‌های ۲۰۰۹ تا ۲۰۱۳، رشد قابل توجه ۵۴ درصدی انرژی دریافتی از توربین‌های بادی در سراسر جهان مشاهده شده که این میزان در حال حاضر توسط کشورهای صنعتی در حال بهره‌برداری است [۹] تا [۱۱]. روش‌ها و ساختارهای بسیاری برای کنترل این سیستم‌ها به کار گرفته شده است. اخیراً به منظور بهبود عملکرد سیستم و افزایش قابلیت اطمینان سیستم، تمایل به استفاده از مبدل‌های منبع امپدانس افزایش یافته است [۱۲] و [۱۳]. نویسندگان [۱۳] مبدل مدل امپدانس را در یک سیستم قدرت PV به کار برده‌اند که با استفاده از کنترل‌کننده تکراری و رگولاتور تناسبی-رزونانسی کنترل می‌شود که در نتیجه آن به خطای ردیابی صفر دست یافته‌اند. همچنین هارمونیک‌ها نیز به خوبی جبران شده‌اند. در [۱۴]، یک ساختار هیبریدی متشکل از مبدل منبعی امپدانس Z و منبع امپدانس Z-گاوسی برای منابع PV پیشنهاد شده که به خوبی قادر به تقویت ولتاژ است و می‌تواند در تمام سیستم‌های AC-DC مورد استفاده قرار گیرد. در [۱۵]، روش کنترل فازی برای کنترل مبدل امپدانس به کار گرفته شده در شبکه قدرت دارای PV مورد استفاده قرار گرفته و روش‌های P&O و INC برای کنترل MPPT استفاده شده‌اند. روش پیشنهادی نسبت به تغییرات پارامترها مقاوم می‌باشد. جهت کنترل مبدل مدل امپدانس در [۱۶]، روش کنترل پیش‌بین مورد استفاده قرار گرفته است. روش کنترلی مذکور به گذر یکپارچه بین حالات بهره‌برداری مختلف، پاسخ دینامیکی سریع و خطای ردیابی کوچک دست یافته است. در [۱۷] نیز روش کنترل افزایشی ساده به منظور کنترل ZSI مورد استفاده قرار گرفته که به خوبی ولتاژ را تقویت می‌کند. با این حال، روش‌های مذکور حجم داده‌ها و زمان محاسبات بالایی دارند و همچنین عملکرد آنها در حضور DFIG بررسی نشده است.

توربین‌های بادی از نظر محور چرخش به دو دسته توربین‌های محور چرخشی افقی و عمودی تقسیم‌بندی می‌شوند. در توربین‌های بادی با محور افقی، روتور و ژنراتور در بالای یک برج بلند قرار دارند، به طوری که جهت محور می‌بایست در جهت باد باشد. توربین‌های بادی کوچک‌تر، از یک توربین بادی ساده برای تعیین جهت باد استفاده می‌کنند، در حالی که در توربین‌های بزرگ‌تر معمولاً از یک سنسور باد متصل به سرو موتور استفاده می‌شود. در اکثر موارد، از گیربکس در توربین‌های بادی استفاده می‌شود تا چرخش آهسته پره‌ها را برای ژنراتور سریع‌تر انجام دهد [۱۸]. در توربین‌های با محور عمودی، محور چرخش محور عمود بر سطح زمین است، به نحوی که پره‌ها به موازات زمین می‌چرخند. به همین دلیل، سطحی که توسط باد حرکت می‌کند پس از نیم دور، باید در خلاف جهت جریان باد حرکت کند و این مشکل باعث می‌شود که ضریب توان این نوع توربین‌ها کاهش یافته و به همین دلیل، زاویه انحراف پره‌ها در این نوع روتورها از اهمیت ویژه‌ای برخوردار است [۱۹]. همچنین توربین‌های بادی از نظر سرعت دورانی و سرعت ثابت به دو دسته تقسیم می‌شوند. در

تنظیم می‌شوند؛ بنابراین طراحی فیلترهای ورودی برای منبع  $Z$  راحت‌تر خواهد بود. در این طرح، مؤلفه راکتیو سمت ورودی منبع  $Z$  کنترل شده که منجر به کاهش اعوجاج در شکل موج جریان خروجی می‌شود.

## ۲-۲ کنترل مستقیم

روش‌های کنترل ژنراتور القایی DFIG به دو دسته کنترل میدان روتور و تکنیک‌های کنترل مستقیم توان و گشتاور تقسیم‌بندی می‌شوند. تفاوت اصلی میان ساختارهای کنترلی، در طبقه‌بندی روش‌های کنترلی است. در سایر ماشین‌های الکتریکی، کنترل میدان روتور و کنترل مستقیم گشتاور در دسته کنترل برداری قرار می‌گیرند، در حالی که ساختار کنترلی DFIG در دو دسته مختلف طبقه‌بندی می‌شوند. در کنترل توربین‌های بادی بر اساس ژنراتورهای DFIG، باید به عملکرد دامنه ولتاژ توجه ویژه‌ای شود [۲۵]. کنترل کننده طراحی شده باید علاوه بر عملکرد مناسب در حالت عادی کارکرد توربین، عملکرد کنترلی مناسبی تحت پیشامدهای ولتاژی شبکه شامل افت ولتاژ، عدم تعادل بار، هارمونیک و غیره داشته باشد.

## ۲-۳ کنترل کننده تطبیقی عصبی - فازی

کنترل کننده منطق فازی در سال‌های اخیر پیشرفت چشم‌گیری در کنترل سیستم‌های پیچیده غیر خطی داشته و در بسیاری از موارد به عنوان گزینه مناسب‌تری نسبت به کنترل کلاسیک پیشنهاد می‌گردد. کنترل کننده فازی شیوه‌ای است که بر اساس تجربه و دانش انسانی و عدم قطعیت موجود در پروسه‌ها بنا شده است. در این شیوه، سیستم پیچیده را بر اساس فهم و تجربه به زیرسیستم‌های ساده‌تر تفکیک می‌کنند و هر بخش را با قوانین ساده کنترل می‌کنند. کنترل کننده نهایی برای کل سیستم از ترکیب تمام کنترل کننده‌های محلی به دست می‌آید. مسئله کنترل را می‌توان با توجه به دیاگرام زیر تعریف کرد:

کنترل کننده فازی از ۴ بخش اصلی تشکیل شده است: بازی کننده، پایگاه قواعد، بخش تصمیم‌گیری و غیر فازی کننده. شکل ۲ نمای از یک کنترل کننده فازی را نمایش می‌دهد. معمولاً قبل و بعد از کنترل کننده فازی مطابق شکل به ترتیب پیش‌پردازنده و پس‌پردازنده استفاده می‌شود. این کنترل کننده در قسمت‌های بعدی به طور کامل شرح داده می‌شود.

پروفیسورزاده در سال ۱۹۷۵ مجموعه‌های فازی نوع ۲ را به عنوان توسعه‌ای از مجموعه‌های فازی معرفی کرد. از آن پس برای تمایز بین مجموعه‌های فازی و مجموعه‌های فازی نوع ۲، به مجموعه‌های فازی قبلی، به طور معمول مجموعه‌های فازی نوع ۱ می‌گویند. تفاوت اصلی مابین آنها در این است که توابع عضویت مورد استفاده در منطق فازی نوع ۲ کاملاً مشخص نمی‌باشد و فازی است. چنین مجموعه‌ای در جایی که تعیین دقیق درجه عضویت برای یک مجموعه فازی مشکل است، مفید واقع می‌شود. سیستم فازی نوع ۲ در برابر عدم قطعیت‌هایی که در قوانین فازی یا پارامترهای سیستم به وجود می‌آیند، مقاوم است.

مجموعه فازی نوع ۲ با توجه به بُعد تابع عضویت مورد استفاده در آن به ۲ دسته سیستم فازی نوع ۲ عمومی و فاصله‌ای تقسیم می‌شود. مطابق شکل ۳ در سیستم فازی نوع ۲ عمومی، تابع عضویت سه‌بعدی است که در آن محورهای  $x$  و  $y$  (مشخص شده به صورت  $u$ ) و  $z$  (مشخص شده به صورت  $\mu_{\tilde{A}}(x, u)$ ) به ترتیب بیانگر متغیر اولیه، متغیر ثانویه و مقدار تابع عضویت (مقدار تابع عضویت ثانویه یا درجه ثانویه) هستند. اگر در سیستم فازی نوع ۲ عمومی، درجه ثانویه برابر با یک قرار داده شود، تبدیل به سیستم فازی نوع ۲ فاصله‌ای می‌شود که در شکل ۴ نشان داده شده است [۲۳] و [۲۴]. مجموعه فازی نوع ۲ عمومی، حجم

در مورد دستیابی میرایی مطلوب، یک طرح کنترلی جامع برای کنترل دقیق مقاومت مکانیکی و پاسخ‌های دینامیکی بالا با توجه به شرایط نوسان توان پیشنهاد می‌شود. برای این منظور، یک سیستم ترکیبی، متشکل از سلول خورشیدی و ژنراتورهای القایی DFIG همراه با یک ساختار کنترلی ارائه شده است، به نحوی که مشکلات و معایب استفاده از این سیستم‌ها را به طور کامل بهبود می‌بخشد. اهداف اصلی تحقیق شامل جنبه‌های زیر است:

الف) در محیط برخط، میزان نوسانات سرعت روتور DFIG در پنجره‌های زمانی مختلف ارزیابی گردیده و متعاقب آن، عملکرد مناسب کنترل کننده تطبیقی با هدف رسیدن به بهترین نرخ میرایی ارائه می‌شود. در این شرایط، پارامترهای کنترل کننده بدون تغییر باقی می‌مانند.

ب) کنترل کننده پیشنهادی دارای قابلیت ارزیابی و میراسازی نوسان‌های فرکانس ۱ تا ۵ هرتز پایین تحت شرایط بهره‌برداری مختلف DFIGها است.

ج) طی پنجره‌های زمانی مختلف و با توجه به شدت پیشامد، میزان ضریب مشارکت کنترل کننده پیشنهادی ANFIS به طور برخط و با توجه به سطح بارگذاری DFIG به روز رسانی می‌شود.

د) میزان اعتبارسنجی کنترل کننده پیشنهادی تحت شرایط مختلف بهره‌برداری در هر دو سمت ریزشکه ترکیبی AC/DC به ازای ترکیب‌های مختلف DFIG ارزیابی می‌شود.

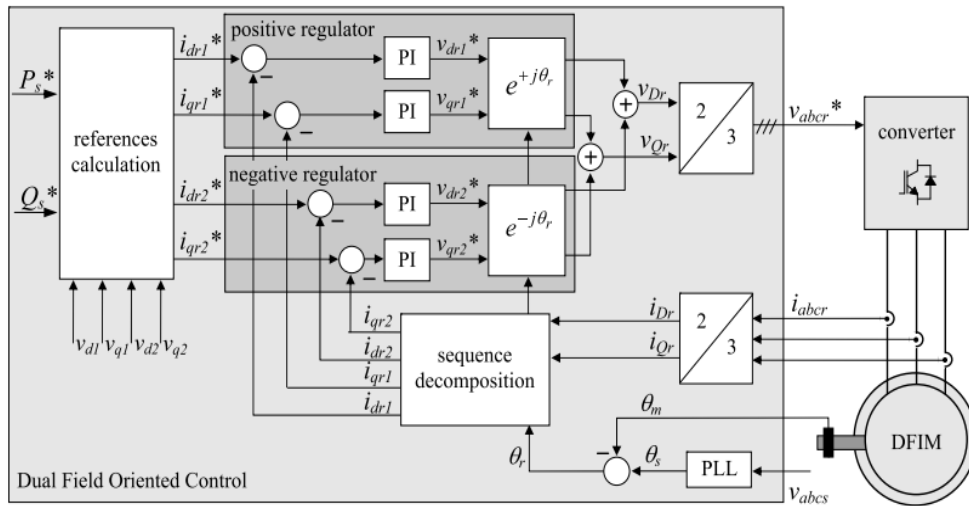
## ۲-۴ ساختارهای کنترلی سیستم هیبرید پیشنهادی

کنترل دور ماشین‌های الکتریکی با کنترل فرکانس متغیر منبع تغذیه توسط اینورترهای AC-DC انجام می‌شود. این امر با تعویض تجهیزات نیمه‌هادی الکترونیک قدرت انجام می‌شود. حضور مبدل‌های الکترونیک قدرت، منشأ حضور هارمونیک‌های ولتاژی و جریانی بوده و می‌تواند تلفات توان را در ماشین‌های الکتریکی افزایش دهند. افزایش فرکانس سوئیچینگ باعث افزایش نوسان سراسری هارمونیک‌های جریانی و همچنین کاهش نوسانات گشتاور و توان می‌شود. از سوی دیگر به دلیل محدود بودن فرکانس سوئیچینگ تجهیزات الکترونیکی، امکان افزایش فرکانس به سطح دلخواه وجود ندارد؛ بنابراین برای کاهش تلفات و نوسانات توان باید از روش‌های دیگر استفاده نمود [۲۵]. تا کنون روش‌های مختلفی برای کنترل ژنراتورهای DFIG پیشنهاد شده که مهم‌ترین آنها روش‌های کنترل برداری و کنترل مستقیم هستند.

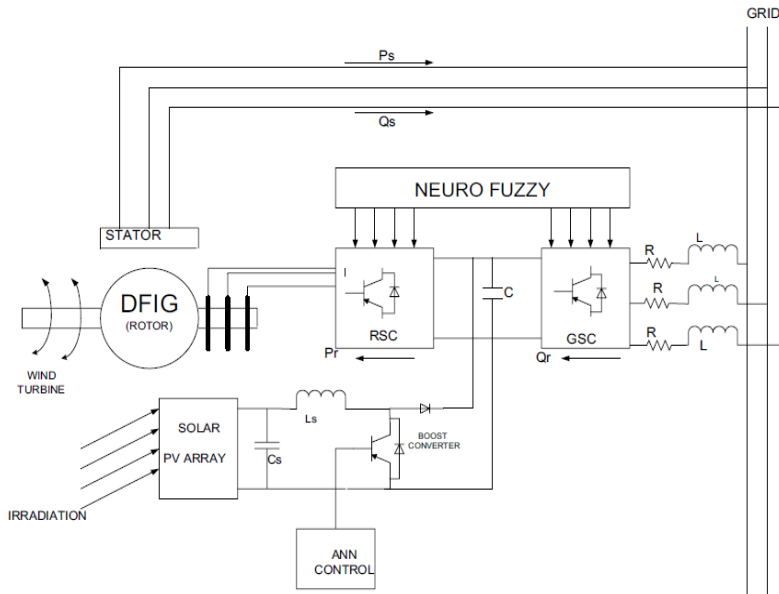
## ۲-۱ کنترل برداری

در ماشین‌های DC، تنها دامنه جریان کنترل می‌شود، در حالی که در ماشین‌های DFIG میزان شار میدان و آرمیچر عمود بر یکدیگر نبوده و لذا اندازه و فاز جریان نیز باید کنترل شود. به عبارت دیگر، به این خاطر که بردار جریانی می‌بایست کنترل شود، به نام روش کنترل برداری نامیده می‌شود. برای داشتن ساختار کنترلی ساده‌تر، سیستم به قاب مرجع گردان انتقال داده می‌شود. هدف در این قسمت، ارائه ساختار کنترل مشابه ماشین‌های DC برای ژنراتور القایی DFIG است.

مطابق با شکل ۱-ب، سیستم ترکیبی پیشنهادی شامل یک روش کنترل توان مستقیم، یک سیستم ترکیبی متصل شامل انرژی باد متشکل از DFIG و باتری‌های خورشیدی است. برخلاف آنچه در گذشته برای کنترل مستقیم گشتاور مورد بررسی قرار گرفته است، توان اکتیو و راکتیو در فرکانس سوئیچینگ ثابت با استفاده از مدل کنترلی منبع امپدانس  $Z$

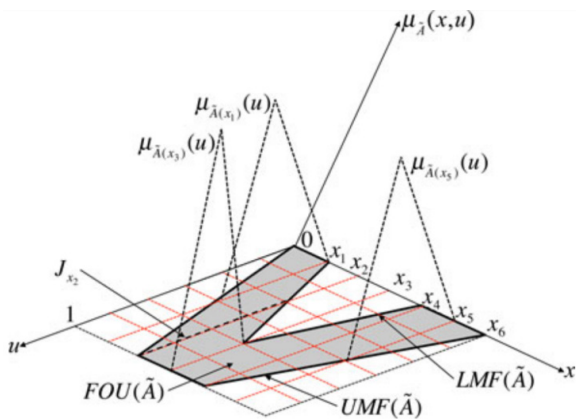


(الف)



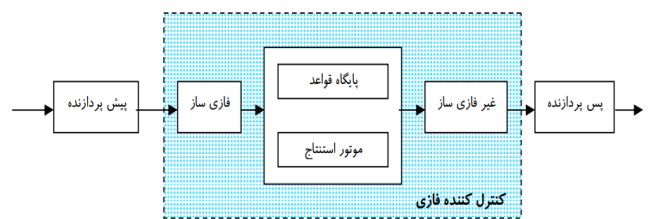
(ب)

شکل ۱: سیستم کنترل کننده ANFIS مبتنی بر PV و DFIM، (الف) کنترل برداری DFIM و (ب) ساختار کنترلی ANFIS متشکل از سلول خورشیدی.

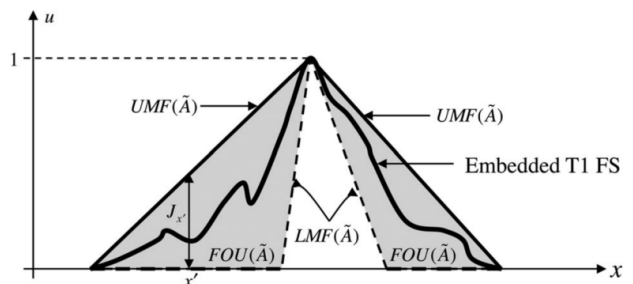


شکل ۳: توابع عضویت فازی نوع ۲ عمومی [۲۴].

سیستم فازی نوع ۲، پتانسیل خوبی در مدل‌سازی‌های مختلف، به خصوص در کاربردهای کنترلی از خود نشان داده است؛ اما یکی از مشکلاتی که در روش منطق فازی نوع ۲ وجود دارد، عدم وجود روش سیستماتیک برای طراحی توابع عضویت است و طراحی اشتباه آن امکان ناپایداری سیستم را به وجود می‌آورد. پس باید از روش‌هایی استفاده کرد که بتوانند توابع عضویت موجود در منطق فازی نوع ۲ را تنظیم کنند.



شکل ۲: بلوک دیاگرام ساختار کنترل کننده فازی.



شکل ۴: توابع عضویت فازی نوع ۲ فاصله‌ای [۲۴].

محاسبات سنگینی دارد که این حجم محاسبات، زمانی که تابع عضویت ثانویه فاصله‌ای باشد، به صورت قابل ملاحظه‌ای کاهش می‌یابد.

داده‌ها مشکل است. پس با ترکیب این دو می‌توان به کنترل کننده‌ای دست یافت که از حداقل مداخله انسانی برای تنظیم آن استفاده می‌شود. تئوری شبکه‌های عصبی، مدل‌های ریاضی برای پردازش سریع و دقیق اطلاعات هستند که با درک بهتر عملکرد هوش انسانی، منجر به پیشرفت‌های وسیعی در زمینه هوش مصنوعی از جمله شبکه عصبی شده‌اند. به‌خاطر سپاری، تجزیه و تحلیل سریع داده‌ها و تصمیم‌گیری سریع، از جمله مزایایی است که منجر به استفاده گسترده آن در حوزه‌های مختلف شده است. با استفاده از پردازش اطلاعات، شبکه عصبی، داده‌ها را در یک ساختار هوشمند مرتب می‌کند که به آن یادگیری هوش مصنوعی اطلاق می‌شود. اساس مدل‌های تحلیل عصبی بر پایه فعالیت‌های یک رشته نورون است. در حالت دیگر، سیستم منطق فازی بر یک مجموعه دانش و قوانین مشخص استوار است [۲۶]. در این زمینه، متغیرها به صورت دانش، شامل دانش متخصصان انسانی و یک سری قوانین شامل قوانین فازی دسته‌بندی می‌شوند. بخش مهمی از قوانین سیستم فازی شامل قوانین فازی "If-Then" هستند. برای این منظور، دو گام زیر برای طراحی سیستم فازی وجود دارد:

گام اول) استخراج قوانین if-then فازی

گام دوم) ترکیب قوانین در یک سیستم واحد به نام سیستم‌های فازی یک کنترل کننده فازی از چهار بخش اصلی تشکیل شده است: بخش فازی، بخش مبنای تصمیم‌گیری، بخش تصمیم‌گیری و بخش غیر فازی. طراحی دقیق یک کنترل کننده فازی بستگی به سطح بالای تجربه سیستم مورد مطالعه، انتخاب و تعدیل توابع عضویت دارد. در این قسمت، قوانین فازی مستلزم استفاده از روش‌های آزمون و خطا است که مسیر نسبتاً مشکلی برای دستیابی به قوانین دقیق است. همچنین استفاده از شبکه‌های عصبی نیاز به داده‌های آموزشی بالایی دارد که جمع‌آوری مجموعه آموزشی زیاد نیز نسبتاً دشوار است [۲۷]؛ بنابراین با ترکیب این دو می‌توان به کنترل کننده‌ای دست یافت که از کمترین میزان دخالت انسانی برای پیاده‌سازی استفاده کند.

در این مطالعه به منظور تعیین مرجع، از روش کنترل مستقیم توان DFIG و یک کنترل کننده تطبیقی عصبی- فازی برای کاهش نوسانات در پاسخ‌های سرعت و گشتاور استفاده می‌شود. برای تنظیم پارامترهای کنترل کننده پیشنهادی، از یک کنترل کننده انتگرالی متناسب با توابع عضویت فازی استفاده شده است، به نحوی که در نهایت یک کنترل کننده برخط متناسب با کنترل مستقیم گشتاور ژنراتور طراحی می‌شود. به این منظور، توابع زیر برای طراحی کنترل کننده پیشنهادی ANFIS ارائه می‌شود

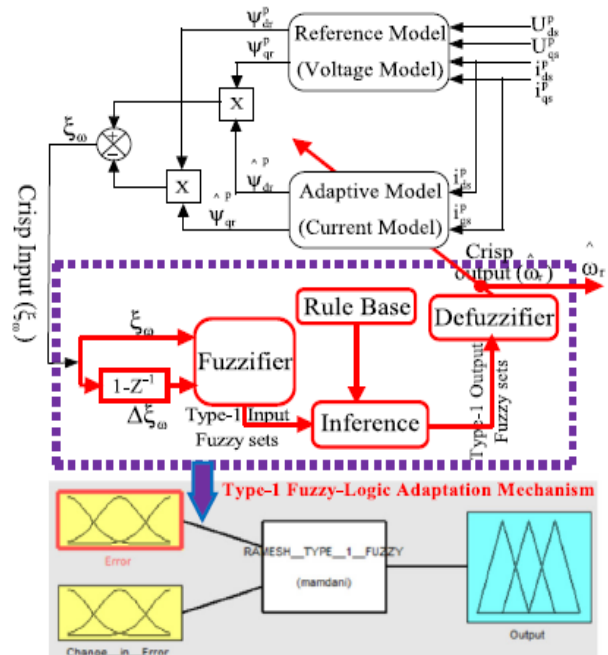
$$W_{ij} = \frac{\mu_{v_i} \mu_{v_j}}{\mu_{v_i} + \mu_{v_j}} \quad (۱)$$

که در (۱)، تابع عضویت مورد استفاده، یک تابع بیضی‌شکل به صورت زیر است

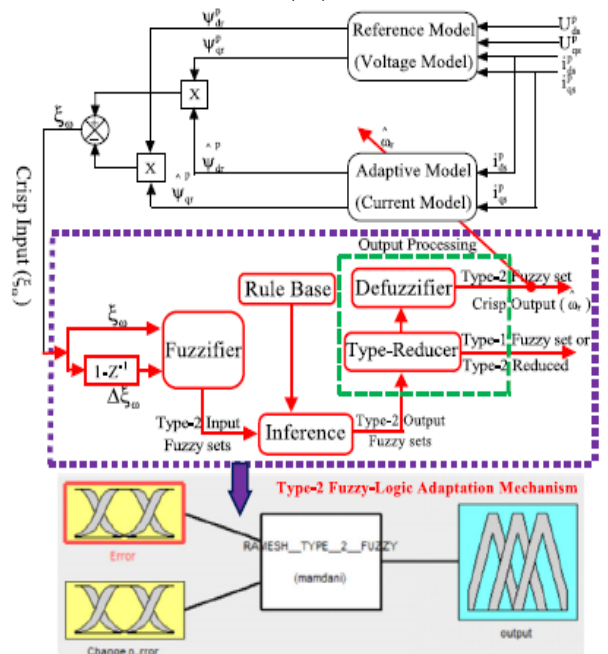
$$\tilde{\mu}(x) = \left(1 - \left|\frac{x-c}{d}\right|^a\right)^{\frac{1}{a}} H(x, c, d), \quad a_v < a < a_1 \quad (۲)$$

$$H(x, c, d) = \begin{cases} 1 & c-d < x < c+d \\ 0 & \text{otherwise} \end{cases}$$

در (۲)،  $c$  و  $d$  به ترتیب بیانگر مرکز و عرض تابع عضویت و  $x$  بردار ورودی است. همچنین پارامترهای  $a_1$  و  $a_v$  عرض نامعین در تابع عضویت را تعیین نموده و در بازه  $0 < a_v < 1$  و  $1 < a_1$  متغیر هستند. با به‌روزرسانی توابع خواهیم داشت



(الف)

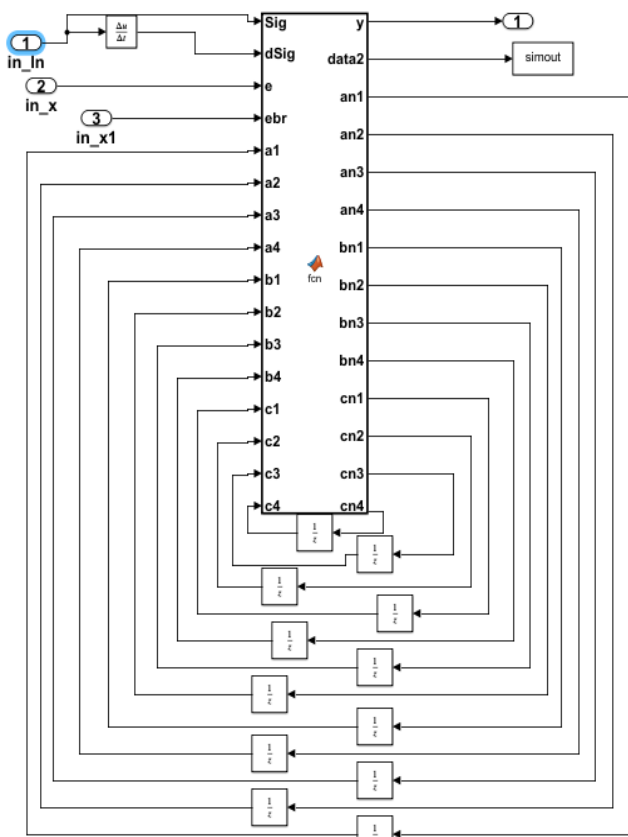


(ب)

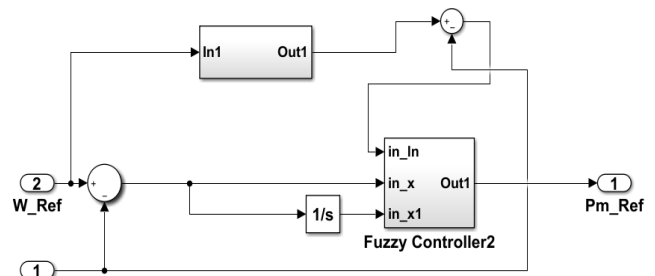
شکل ۵: استفاده از مدل تطبیقی به کمک (الف) منطق فازی نوع ۱ و (ب) منطق فازی نوع ۲ [۲۴].

روش تطبیقی اول بر مبنای کنترل کننده منطق فازی نوع ۱ می‌باشد؛ با این هدف که عملکرد سیستم در هر دو حالت گذرا و دائمی بهبود یابد. روش دوم بر مبنای کنترل کننده منطق فازی نوع ۲ است تا بتواند پاسخ مناسبی را با وجود نامعینی در سیستم از خود نشان دهد. همچنین این روش، پاسخ مقاومی در برابر تغییرات توان و تغییرات ناگهانی سرعت باد از خود نشان داده است. شکل ۵-الف استفاده از منطق فازی نوع ۱ و شکل ۵-ب استفاده از منطق فازی نوع ۲ مبتنی بر مدل تطبیقی را نشان می‌دهد.

طراحی دقیق یک کنترل کننده فازی به تجربه‌ای بالا از سیستم تحت مطالعه بستگی دارد و انتخاب و تنظیم توابع عضویت و قواعد آن، نیاز به استفاده از روش سعی و خطا دارد که روشی پرزحمت است. همچنین استفاده از شبکه عصبی نیاز به داده‌های آموزش دارد که دستیابی به این



شکل ۷: نمای داخلی بلوک منطق فازی شکل ۶ در محیط MATLAB.



شکل ۶: دیاگرام بلوک کنترلی شبکه عصبی- فازی.

$$\dot{a}_{r,vi} = \gamma \left\{ \frac{\ln\left(\gamma - \frac{x_{vi} - c_{vi}}{d_{vi}}\right)^{a_{r,vi}}}{a_{r,vi}} + \frac{\left| \frac{x_{vi} - c_{vi}}{d_{vi}} \right|^{a_{r,vi}} \ln \left| \frac{x_{vi} - c_{vi}}{d_{vi}} \right|}{a_{r,vi}(\gamma - T_{r,vi})} \right\}^{-1} \quad (3)$$

$$H(x_{vi}, c_{vi}, d_{vi})$$

$$\dot{a}_{v,vi} = \gamma \left\{ \frac{\ln\left(\gamma - \frac{x_{vi} - c_{vi}}{d_{vi}}\right)^{a_{v,vi}}}{a_{v,vi}} + \frac{\left| \frac{x_{vi} - c_{vi}}{d_{vi}} \right|^{a_{v,vi}} \ln \left| \frac{x_{vi} - c_{vi}}{d_{vi}} \right|}{a_{v,vi}(\gamma - T_{v,vi})} \right\}^{-1} \quad (4)$$

$$H(x_{vi}, c_{vi}, d_{vi})$$

$$\dot{\alpha} = \gamma \tau_c \quad (5)$$

$$T_{r,vi} = \left| \frac{x_{vi} - c_{vi}}{d_{vi}} \right|^{a_{r,vi}} \quad (6)$$

$$\tilde{w}_{ij} = \frac{w_{ij}}{\sum_{i=1}^I \sum_{j=1}^J w_{ij}} \quad (7)$$

$$\dot{K}_r = \gamma |e| \quad (8)$$

در معادلات فوق  $\gamma$  و  $\gamma_1$  نرخ یادگیری به صورت مثبت هستند. بلوک دیاگرام شبیه‌سازی کنترل کننده ANFIS برای سیستم پیشنهادی در شکل ۶ نشان داده شده است. مطابق با شکل، بلوک دوم بیانگر نمودار فازی سیستم است. نمای داخلی نمودار فازی شکل ۶ در شکل ۷ آمده است.

## ۲-۴ کنترل کننده مبتنی بر منبع امپدانس

کنترل مبدل منبع امپدانس ( $Z$ ) به دو نوع مبدل، شامل مبدل منبع ولتاژ (مبدل منبع  $V$ ) و مبدل منبع جریان (مبدل منبع  $I$ ) تقسیم‌بندی می‌شود. مبدل نوع  $V$  به طور گسترده‌ای در کنترل کننده‌ها مورد استفاده قرار می‌گیرد، هرچند این مبدل دارای محدودیت‌های کاربردی شامل موارد زیر است [۲۸]:

الف) مبدل نوع  $V$ ، یک مبدل نوع باک و از نوع حرکت رو به جلو (پشتیبانی) برای تغییر توان DC سیستم مطابق با محدودیت ولتاژ بهره‌برداری است. برای مواردی که دسترسی به ولتاژ DC محدود است، انتظار می‌رود اضافه‌نمودن یک مبدل dc-dc، بازده مناسبی را به دست آورد اگرچه هزینه طراحی سیستم را افزایش می‌دهد.

ب) تجهیزات مورد استفاده در طبقات مختلف مبدل را نمی‌توان به طور هم‌زمان نسبت به تداخل امواج الکترومغناطیسی محافظت کرد. ج) یک فیلتر LC برای فراهم‌نمودن ولتاژ سینوسی مناسب بدون اعوجاج و یک اینورتر منبع جریانی به منظور از بین بردن انرژی اضافی و کنترل پیچیدگی مسئله، مورد نیاز است.

همچنین مبدل‌های منبع جریانی  $I$  محدودیت‌های کاربردی زیر را دارند: الف) اینورتر منبع  $I$ ، یک مبدل تقویت‌کننده برای تبدیل توان DC/AC و یک مبدل باک برای تبدیل AC/DC است. لذا این مبدل دارای طیف کاربرد وسیع‌تری نسبت به مبدل نوع  $V$  می‌باشد. همچنین مشابه نوع  $V$ ، یک مبدل اضافی باک dc-dc برای تبدیل توان مورد نیاز است که منجر به افزایش هزینه طراحی می‌شود. ب) ادوات IGBT مورد استفاده در این مبدل، نیاز به یک سری دیودهای سری دارند که مانع استفاده از آن در نمایشگرهای بزرگ و کاهش حداقل هزینه مازول‌های IGBT و IPM می‌شود. علاوه بر این، هر دو نوع مبدل‌های  $V$  و  $I$  دارای مشکلات مشترک زیر هستند:

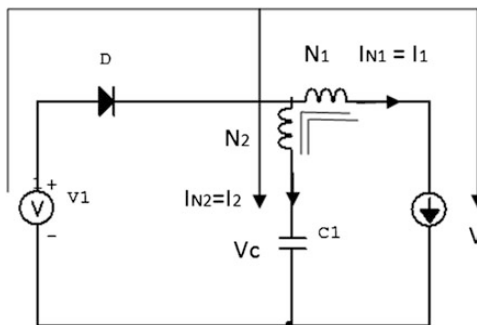
الف) این نوع مبدل‌ها از نوع مبدل باک یا بوست هستند و یک مبدل نوع باک-بوست نیستند، بنابراین محدوده بازده آنها به مقدار متوسط یا بالاتر از ولتاژ ورودی محدود می‌شود.

ب) قابل مبادله نیستند؛ مبدل منبع  $V$  را نمی‌توان به جای مبدل منبع  $I$  استفاده کرد و بالعکس.

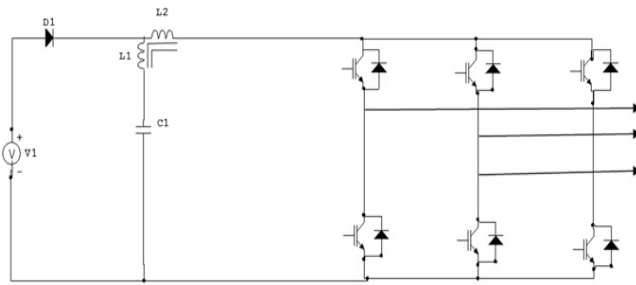
ج) هر دو در برابر نویز  $EMI^1$  ناتوان هستند.

شکل ۸، یک شبکه منبع  $Z$  را با اینورتر PWM سه‌فاز نشان می‌دهد. مطابق با شکل، مبدل نوع  $Z$  دارای اجزای مشابه شبکه ترانسفورماتوری Trans-Z است و در این حالت، تنها موقعیت سیم‌پیچ ترانسفورماتور تغییر می‌کند. این مسئله، منجر به افزایش توان القای متقابل میان سیم‌پیچ‌ها و کاهش جریان نشتی می‌شود. با افزایش نسبت دور در محدوده بین ۱ و ۲، می‌توان ولتاژ را بسیار بیشتر از Trans-ZSI بهبود بخشید.

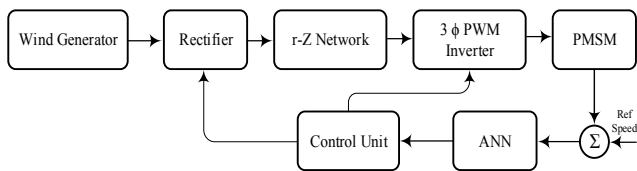
1. Electromagnetic Interface  
2. Pulse Width Modulation



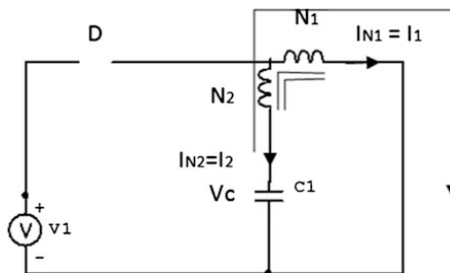
شکل ۱۰: حالت بهره‌برداری non-shooting.



شکل ۸: مدل الکتریکی مدل منبع امپدانسی.



شکل ۱۱: سیستم کنترلی مبتنی بر منبع Z و کنترل ANN.



شکل ۹: حالت بهره‌برداری shooting.

که با قوانین ANN مشخص می‌شود. کران‌های برداری شبکه عصبی عبارت از  $pi$ ،  $qi$  و  $ri$  و  $i$  بوده که تعیین‌کننده میزان ظرفیت اطلاعات هستند. دو عامل کنترلی  $(x_1)$ ،  $x_2 = \Delta\omega$  و  $x_3 = \Delta V_{PCC}$  نیز به همین ترتیب در مسئله گنجانده می‌شوند. در این حالت، لایه‌ای از نورون‌های آموزشی در هر نقطه مشخص می‌شوند به صورتی که در مجموع از پنج لایه عصبی به منظور آموزش و پیش‌بینی تابع هدف استفاده می‌گردد. به این زمینه، در نورون‌های لایه ورودی (ورودی‌ها) از یک متغیر سراسری استفاده شده است، در حالی که نورون‌های خروجی با مشارکت و مقایسه متغیرهای حالت شناسایی می‌شوند. در لایه بعدی عصبی، هر رشته عصبی، یکی از مسیرهای نزدیک به تابع هدف را شناسایی کرده و به عنوان یک قانون مورد استفاده قرار می‌دهد. لایه سوم عصبی، بیان‌کننده نسبت نیروی  $i$ th ویژگی به میزان کنترل توان خروجی است، به نحوی که قابل اندازه‌گیری نیز می‌باشد. در سراسر لایه چهارم عصبی، قاعده و قوانین  $i$ th ویژگی با توان خروجی مقایسه شده و به عنوان مهم‌ترین ویژگی در تعیین مقدار نهایی خروجی در لایه آخر مورد استفاده قرار می‌گیرد.

بر اساس مدل کنترلی توسعه‌یافته در شکل ۱۱، مدل منبع Z همراه با ANN به عنوان ساختار کنترل پیشنهادی مورد استفاده قرار می‌گیرد. برای این مسئله، سیستم مورد نظر شامل ژنراتور باد با باتری‌های خورشیدی با ولتاژ خروجی AC بسیار پایین بوده و از یک یکسوکننده سه‌فاز به منظور ولتاژ خروجی DC استفاده می‌شود. با افزایش ولتاژ توسط شبکه Z، دامنه ولتاژ خروجی افزایش می‌یابد، به طوری که مدل سه‌فاز PWM با کمک پالس‌های کنترلی تولیدشده توسط واحدهای کنترل، ولتاژ DC را به ولتاژ خروجی AC سه‌فاز تبدیل می‌کند. در این حالت، ولتاژ خروجی حاصل برای بهره‌برداری موتور PMSM با سرعت بالا استفاده می‌شود. همچنین سرعت موتور به عنوان سیگنال برگشت در کنترل‌کننده در نظر گرفته شده و با سرعت مرجع مقایسه می‌گردد. تفاوت سرعت به ورودی کنترل‌کننده ANN تزریق می‌شود. همچنین برای عملکرد کنترلی مناسب سوئیچ‌های اینورتر و یکسوکننده پالسی PWM، از الگوریتم انتشار خطا برای ایجاد پاسخ دینامیکی مناسب استفاده می‌شود.

## ۲-۵ تأثیر کنترل‌کننده‌های PV بر پایداری سیستم

در مورد ارزیابی عملکرد PV از طریق شرایط دینامیکی سیستم، از یک

بر اساس شکل ۸، دو حالت عملکرد زیر از طریق ساختار کنترل انجام می‌شود:

### حالت کاری نخست: shooting

شکل ۹ مدار معادل حالت shooting مدل منبع Z را نشان می‌دهد. این حالت را می‌توان با کوتاه نگه داشتن هر یک از فازها یا همه آنها به طور هم‌زمان به دست آورد. دیود D به صورت بایاس بوده و مسیر جریان خازنی را در مسیر برگشت تخلیه می‌کند تا ولتاژ DC به صفر برسد.

### حالت کاری دوم: non-shoot

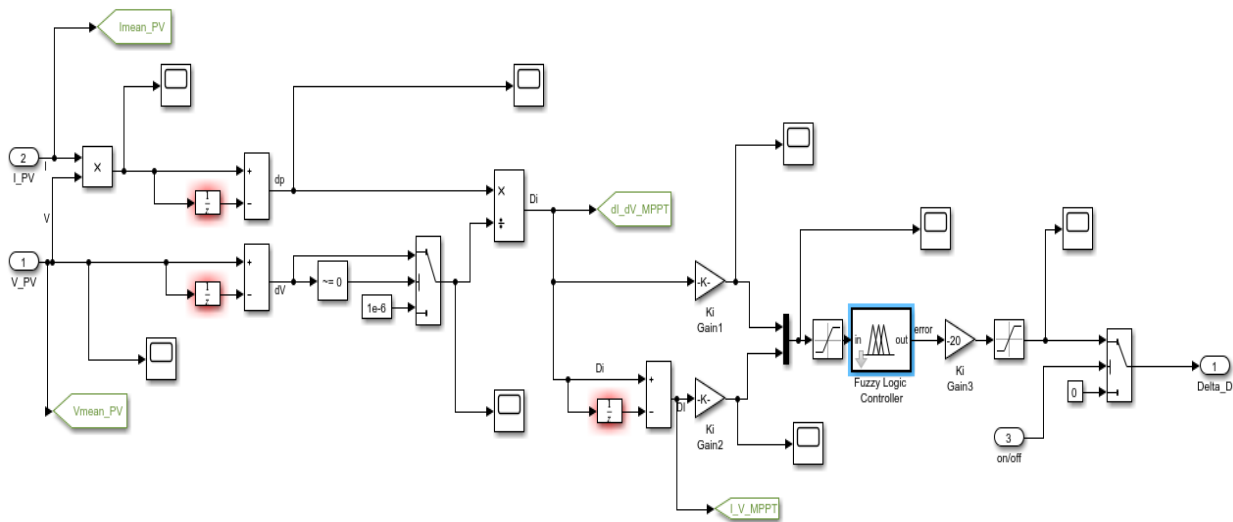
شکل ۱۰ مدار حالت بدون شلیک مدل منبع Z را نشان می‌دهد. مطابق با شکل، جریان از مسیر خازن و منبع جریان عبور می‌کند. برای خروجی این منبع، به دلیل شبکه ترانسفورماتوری، دارای دامنه بیشتری است. این مسئله نشان‌دهنده میزان جریان منبع تا نقطه اوج در طول حالت بهره‌برداری شلیک است که منجر به صفرشدن با ولتاژ DC می‌شود.

بر اساس مدل‌های معرفی‌شده، ساختار طرح کنترل پیشنهادی مطابق با شکل ۱۱ معرفی می‌شود. طبق شکل، به منظور ایجاد یک سیگنال کنترلی برای برقراری نقطه تعادل ژنراتور مغناطیس دائم (PMSM)، واحد کنترل ANFIS با تغییر سرعت موتور PMSM و ولتاژ نوسانی نقطه PCC، شرایط دینامیکی شبکه را کنترل می‌کند. اقدامات کنترلی به منظور افزایش بهره‌وری ANFIS شامل: (۱) ایجاد پایگاه داده مناسب، (۲) تعیین قوانین فازی مناسب، (۳) پیاده‌سازی صحیح و (۴) ارزیابی نتایج است [۱۸]. به این منظور از یک ساختار Sugeno برای تنظیم پارامترهای ANFIS پیشنهادی استفاده شده است، به نحوی که قوانین فازی مربوط به صورت زیر هستند

$$f_i = pix_r + qix_r + r_i \text{ if } x_1 = A_i \text{ and } x_2 = B_i \quad (9)$$

در (۹)،  $x_1 = \Delta\omega$  و  $x_2 = \Delta V_{PCC}$  به عنوان متغیرهای اطلاعات ورودی استفاده می‌شود و توابع زیرمجموعه ANN توسط پارامترهای  $A_i$  و  $B_i$  تعیین می‌گردند. همچنین  $f_i$  بیانگر ارزش پارامترهای داخلی ANN بوده





شکل ۱۲: بلوک دیاگرام کنترل کننده منطق فازی و سلول خورشیدی.

ساختار PV دومرحله‌ای شامل مبدل DC/DC به عنوان مرحله اول و اینورتر منبع ولتاژ مرتبط با ماتریس DC/AC (VSI) به عنوان مرحله بعدی استفاده می‌شود. توان مجموعه PV را می‌توان به صورت زیر نشان داد

$$PPV = PDC + Pg \tag{10}$$

جایی که PDC بیان‌کننده توان مسیر خازن PV، Pg توان تولیدی اینورتر به شبکه و PPV توان خروجی PV است. به ازای شرایط بهره‌برداری معمولی و در صورت نادیده گرفتن خطای مبدل‌ها، توان DC توسط سلول فتوولتائیک PPV برابر توان AC تولیدی انتقال داده شده به شبکه Pg به صورت زیر است

$$PPV = Pg = 3U_g I_g \tag{11}$$

جایی که U<sub>g</sub> و I<sub>g</sub> برابر ولتاژ و جریان مؤثر تولیدی اینورتر هستند. در هنگام افت ناگهانی ولتاژ در نقطه PCC، توان از Pg تا Pgf کاهش می‌یابد و در این فاصله، مبدل DC/DC بیشترین توان ممکن PV را ارائه می‌دهد. اختلاف توان PPV و Pgf منجر به افزایش ولتاژ لینک DC به طور قابل ملاحظه‌ای می‌شود. مطالب ارائه‌شده را می‌توان به صورت معادلات ریاضی مطابق زیر بیان نمود [۲۹]

$$(PPV - Pgf)\Delta t = PDC\Delta t = \frac{1}{2}CDC(V_pDCf - V_pDC) \tag{12}$$

در (۱۲)، VDCf دامنه ولتاژ لینک DC را به صورت جداگانه و در دوره زمانی Δt شارژ می‌کنند. با استفاده از (۱۱) و (۱۲) و در نظر گرفتن  $Pgf = 3V_f I_g$ ، ولتاژ لینک DC در طول دوره خطا برابر رابطه زیر است

$$V_{DCf} = \sqrt{\frac{2(P_{PV} - 3V_f I_g)\Delta t}{C_{DC}} + V_{DC}^2} \tag{13}$$

از (۱۳) مشاهده می‌شود که هرچه ولتاژ V<sub>f</sub> در طول دوره خطا بیشتر کاهش یابد، میزان افزایش ولتاژ لینک PV بیشتر خواهد بود؛ بنابراین بدون در نظر گرفتن اقدامات امنیتی، افت ولتاژ PCC در حین خطا ممکن است باعث افت بیش از حد ولتاژ لینک DC شود. این مسئله منجر به ایجاد توان نوسانی، ولتاژ پایین و ایجاد لرزش در DFIG شده و منجر به عدم تعادل و شرایط ناپایدار شبکه می‌گردد. این مسئله را می‌توان مطابق با معادله نوسان ژنراتور به شرح زیر بیان نمود [۱۸]

$$\frac{2H}{\omega} \frac{d^2 \delta}{dt^2} = P_m - P_e \tag{14}$$

که P<sub>m</sub> نیروی مکانیکی ورودی، P<sub>e</sub> نیروی الکتریکی خروجی، δ زاویه روتور و H اینرسی جنبشی ژنراتور است. از (۱۴) به خوبی می‌توان دریافت نمود که میزان پایداری ژنراتور به ازای برابری توان مکانیکی با توان الکتریکی حاصل می‌شود. امیدانس حاصل در طول دوره خطا منجر به افت ولتاژ استاتور DFIG می‌شود. در این حالت می‌توان با تعادل توان مطابق (۱۴)، شرایط پایداری DFIG را حفظ نمود.

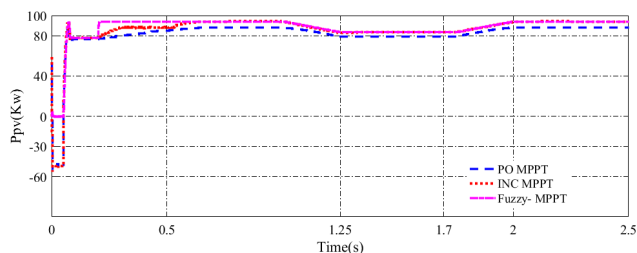
### ۳- نتایج شبیه‌سازی ساختار پیشنهادی

در این فصل، مطابق با طرح پیشنهادی، توانایی میراسازی کنترل‌کننده ANFIS بر روی یک سری سناریوهای شبیه‌سازی در محیط نرم‌افزاری MATLAB پیاده‌سازی می‌شود. به این منظور، ترکیبی از سلول‌های خورشیدی، توربین‌های بادی و باتری در سیستم مورد استفاده قرار گرفته و در چند گام پیشنهادی به صورت زیر پیاده‌سازی می‌شود. گام نخست شامل تبدیل منبع امیدانس مبتنی بر کنترل‌کننده منطق فازی برای سلول خورشیدی است. در گام دوم با استفاده از کنترل‌کننده DPC<sup>۱</sup> به جای کنترل‌کننده برداری، ژنراتور القایی DFIG مدل‌سازی می‌شود. نهایتاً و در گام سوم، کنترل‌کننده ANFIS روی مدل توربین بادی پیاده‌سازی شده و شرایط میرایی کنترل‌کننده تحت سناریوهای مختلف مورد ارزیابی قرار می‌گیرد. در زمینه سناریوهای شبیه‌سازی، دو سناریوی مختلف ارزیابی می‌شود. در سناریوی نخست، عملکرد کنترل‌کننده پیشنهادی بر روی مجموعه سلول خورشیدی مورد ارزیابی قرار می‌گیرد. در سناریوی دوم، اثربخشی کنترل‌کننده پیشنهادی ANFIS بر روی سیستم ترکیبی شامل توربین بادی مورد ارزیابی و بررسی دقیق قرار می‌گیرد.

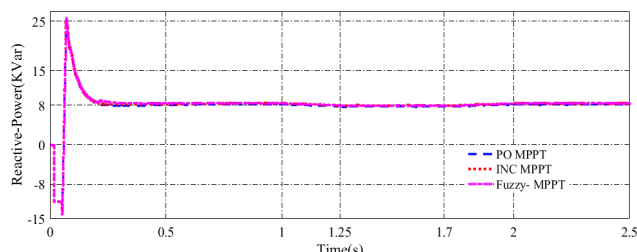
#### ۳-۱ سناریوی نخست- سیستم متشکل از سلول خورشیدی

نمای تک‌خطی سناریوی نخست شبیه‌سازی شده در محیط نرم‌افزاری MATLAB در شکل ۱۲ نشان داده شده است. با توجه به انعطاف‌پذیری کنترل‌کننده فازی و استفاده از آن در ساختارهای مختلف کنترلی، این

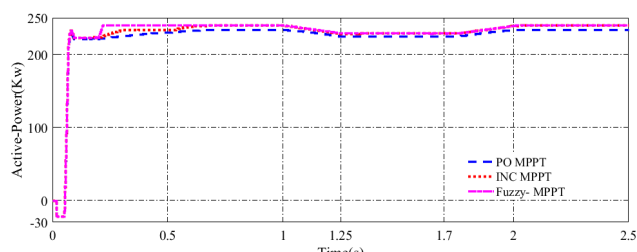




شکل ۱۶: توان خروجی PV به ازای تغییرات دما و تابش ثابت.



شکل ۱۷: پاسخ توان راکتیو شبکه به ازای دما و تابش یکسان.

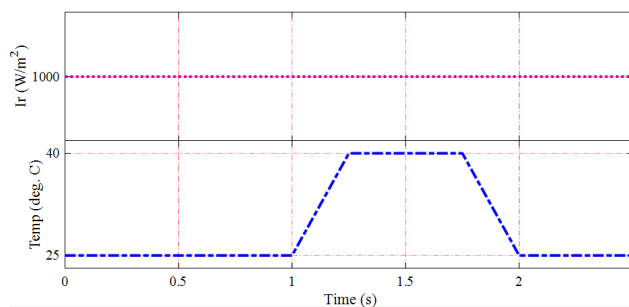


شکل ۱۸: پاسخ توان اکتیو شبکه به ازای دما و تابش یکسان.

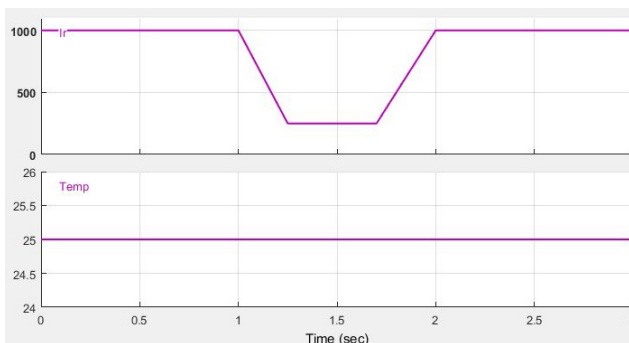
میزان تغییرات توان اکتیو و راکتیو شبکه در شرایط تغییرات حرارت و شدت تابش یکسان PV در شکل‌های ۱۷ و ۱۸ نشان داده شده است. مطابق با شکل‌های ۱۷ و ۱۸، برتری کنترل کننده پیشنهادی به منظور کاهش نوسانات توان و ارائه حداکثر توان تحویلی به شبکه، نشان داده شده است. میزان تغییرات توان راکتیو تحویل داده شده به شبکه تقریباً با میزان توان ارائه شده توسط کنترل کننده فازی برابر بوده و تفاوت کمی مشاهده شده است. قابل توجه است که یک سیستم کنترلی مناسب، علاوه بر دقت مناسب در زمینه تخمین تصمیم‌های اعمالی، باید دارای قابلیت اطمینان بالا، مقاوم در برابر تغییرات ویژگی‌های سیستم و نیز دارای ساختار نسبتاً ساده‌ای باشد تا بتوان با صرف هزینه پایین در محیط زمان واقعی، آن را پیاده‌سازی نمود. به همین منظور از کنترل کننده‌های فازی به طور گسترده‌ای همچنان در صنایع مختلف استفاده می‌شود. از جمله معایبی که می‌توان برای این نوع کنترل کننده برشمرد، وابستگی بالا به قوانین کنترلی تعیین شده است، به نحوی که به منظور حصول به تصمیم صحیح، توابع عضو مناسب و با دقت بالا در قوانین کنترلی طراحی و پیاده‌سازی شوند. در ارزیابی شبیه‌سازی‌های مختلف انجام شده بر روی سیستم آزمایشی، کنترل کننده فازی پیشنهادی بهترین عملکرد را در بین کنترل کننده‌ها در دستیابی به حداکثر MPPT دارا بوده و بهترین پاسخ را به ازای تغییرات شدت تابش و دما ارائه داده است.

### ۲-۳ سناریوی دوم- ارزیابی سیستم هیبرید بادی- خورشیدی

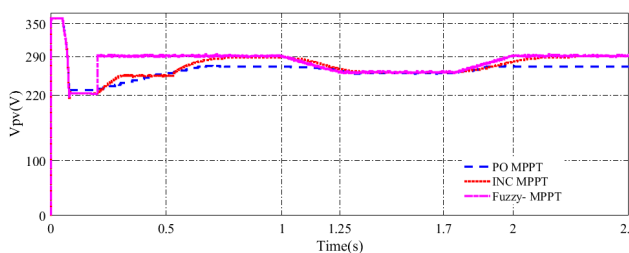
در این بخش، عملکرد کنترل کننده پیشنهادی بر روی یک سیستم هیبریدی آزمایشی شامل سلول خورشیدی و ژنراتور القایی DFIG، ژنراتور و باتری ارزیابی می‌گردد. به این منظور در شرایط مختلف بهره‌برداری،



شکل ۱۳: تغییرات حرارت به ازای شدت تابش ثابت.



شکل ۱۴: تغییرات شدت تابش به ازای میزان حرارت ثابت.

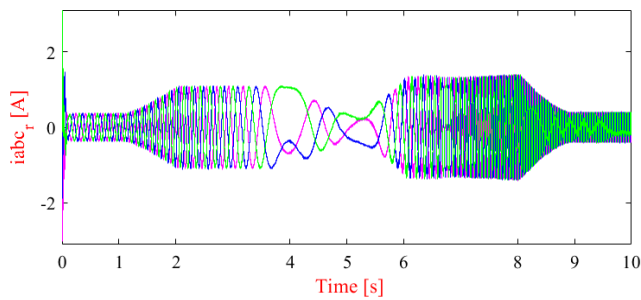


شکل ۱۵: ولتاژ خروجی PV به ازای حرارت و تابش یکسان.

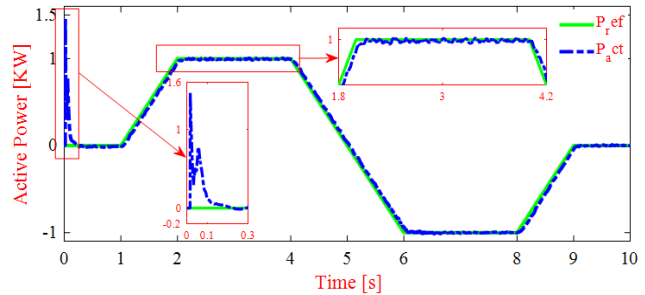
امکان وجود دارد که میزان و زمان تغییرات سیستم، مستقل از سیستم کنترلی و دامنه ولتاژ PV، در تمام شرایط کاری پیش‌بینی گردیده و توان تزریق شده به شبکه قدرت به ازای حداکثر توان قابل تولید PV در نقطه MPPT حاصل شود.

مطابق با شکل ۱۲، با توجه به جفت سیگنال‌های ورودی- خروجی، محدودیت‌های بهره‌برداری و شدت خطای اعمال شده، عملکرد توابع و قوانین کنترل کننده فازی ارزیابی می‌شوند. به این منظور برای پیاده‌سازی ساختار کنترلی، توابع عضویت بر اساس نوع، خطا، دامنه ولتاژ و جریان خروجی و همچنین میزان نوسانات توان تعیین می‌شوند. از آنجا که سیستم فازی پیشنهادی، ترکیبی از توابع عضویت غیر خطی و چندمتغیره است، لذا کنترل کننده پیشنهادی دارای عملکرد مناسبی در زمینه مدیریت انرژی شبکه قدرت که یک سیستم غیر خطی پیچیده است، می‌باشد. الگوی تغییرات حرارت، شدت تابش و همچنین ولتاژ خرجی PV به ازای حرارت و شدت تابش یکسان در شکل‌های ۱۳ تا ۱۵ آمده است.

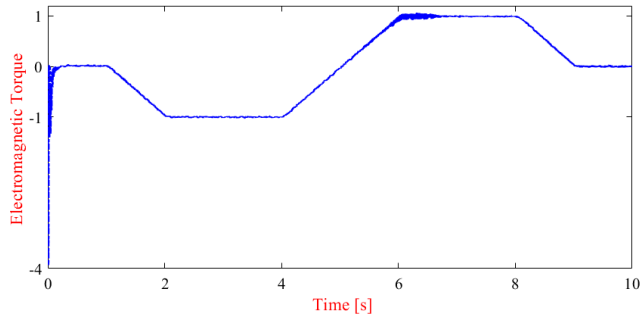
همان طور که در شکل ۱۵ نشان داده شده است، با اعمال کنترل کننده پیشنهادی، ولتاژ خروجی سیستم با کمترین میزان کاهش و نوسان حاصل شده است. در این زمینه، مشاهده می‌شود که کنترل MPPT از طریق INC، پاسخ بهتری نسبت به حالت کنترلی P&O دارد و دامنه ولتاژ بالاتری را فراهم آورده است. مطابق با شکل ۱۶، در حضور کنترل کننده پیشنهادی، بیشترین میزان تزریق توان به شبکه به ازای کمترین نوسان توان به دست آمده است.



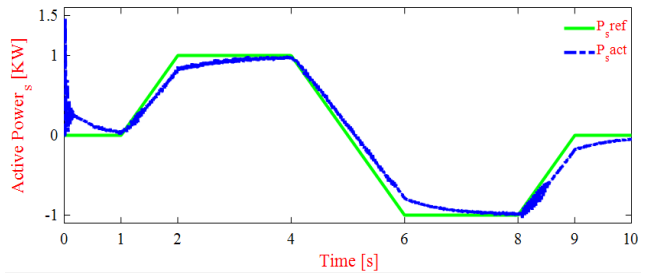
شکل ۱۸: پاسخ جریان روتور به ورودی شیب کنترل ANFIS.



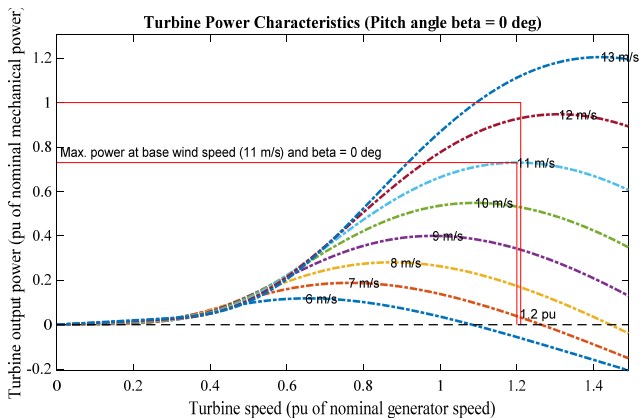
شکل ۱۹: پاسخ توان اکتیو شبکه به ورودی شیب ANFIS.



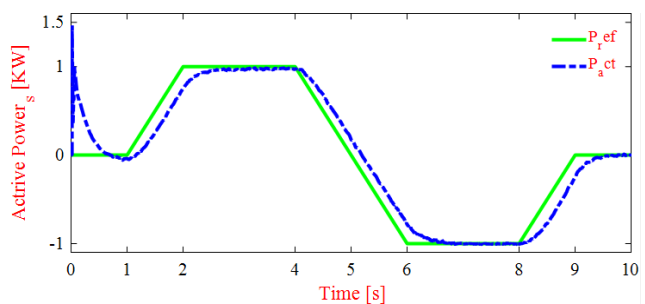
شکل ۲۰: گشتاور الکترومغناطیسی به ورودی شیب از ANFIS.



شکل ۲۱: پاسخ توان اکتیو شبکه به ورودی شیب جریان Iqr.



شکل ۲۲: پاسخ توان خروجی توربین به ازای سرعت‌های مختلف.



شکل ۲۳: پاسخ دنبال‌نمودن توان اکتیو شبکه به ورودی شیب.

استفاده شده است. در نتایج به دست آمده از کنترل‌کننده ANFIS، دامنه نوسانات توان به میزان ۸۸/۷۱٪ می‌باشد، در حالی که به ازای با کنترل‌کننده غیر تطبیقی این میزان به ۸۰/۴۰٪ کاهش یافته است. در این زمینه، عملکرد بهتر کنترل‌کننده ANFIS با ضریب میرایی بهتر نسبت به کنترل‌کننده غیر تطبیقی نشان داده شده است. در مورد دیگر، عملکرد میرایی کنترل‌کننده پیشنهادی به ازای حالت‌های گذرای DFIG بررسی و در شکل ۲۵ ارائه گردیده است.

مطابق شکل ۲۵، عملکرد ANFIS نشان‌دهنده تغییر وضعیت سرعت ژنراتور از حالت زیر سنکرون به حالت فوق سنکرون است. در دوره زمانی ۰/۷ الی ۱/۳ ثانیه، سرعت روتور از میزان ۰/۸ p.u به ۱/۲ p.u افزایش یافته که نشان‌دهنده پاسخ مناسب ANFIS در شرایط گذرای سیستم است. همچنین حداکثر انحراف فرکانسی در طول دوره اتصال بار به شبکه، برابر ۴۹/۸۴ هرتز در حضور کنترل‌کننده ANFIS و ۴۹/۷۵ هرتز برای کنترل‌کننده غیر تطبیقی است. علاوه بر این، ANFIS میزان انحراف ولتاژ زیر شبکه را به ازای افزایش بار به شبکه فرعی به میزان ۱۵ ولت نسبت به کنترل‌کننده غیر تطبیقی بهبود بخشیده است. مقایسه عملکرد ANFIS از نظر سرعت روتور، افت ولتاژ و انحراف فرکانسی طول دوره بارگذاری در جدول ۱ خلاصه شده است.

ساختار کنترل‌کننده LQR به ازای ورودی شیب ارزیابی می‌شود. ساختارهای مورد مطالعه در این بخش دقیقاً یکسان بوده و از ترکیب باتری- سلول خورشیدی در کنار میدل منبع امپدانس و کنترل‌کننده منطق فازی و همچنین از روش کنترل مستقیم توان برای کنترل سیستم هیبرید استفاده می‌شود. تفاوت، تنها در نوع کنترل‌کننده و ساختار DPC است، به نحوی که از کنترل‌کننده پیشنهادی ANFIS همراه با LQR بهره گرفته می‌شود. میزان تغییرات توان اکتیو و راکتیو ANFIS و همچنین پاسخ توان اکتیو شبکه به ازای کنترل‌کننده پیشنهادی و ورودی شیب در شکل‌های ۱۹ تا ۲۱ نشان داده شده است.

مطابق با شکل‌های ۱۹ تا ۲۱ و با ارزیابی پاسخ دو کنترل‌کننده فازی و ANFIS، مشخص می‌شود که کنترل‌کننده پیشنهادی ANFIS دارای ردیابی بهتری از توان شبکه بوده و شرایط دینامیک شبکه را به نحو بهتری و با نوسان کمتر دنبال می‌کند. پاسخ جریان روتور و گشتاور الکترومغناطیسی به ورودی شیب ANFIS در شکل‌های ۲۲ و ۲۳ آورده شده است.

نتایج به دست آمده از کنترل‌کننده در شکل ۲۳، نشان‌دهنده کنترل بهینه گشتاور ژنراتور با کمترین میزان اعوجاج بوده و پاسخ دینامیکی بسیار سریع‌تری نسبت به کنترل‌کننده‌های سنتی و در زمان کوتاه فراهم آورده است. پاسخ توان خروجی توربین به ازای سرعت‌های مختلف بهره‌برداری در شکل ۲۴ آمده است.

به منظور بهبود عملکرد میرایی کنترل‌کننده تطبیقی ANFIS، از گشتاور الکترومغناطیسی، جریان و توان اکتیو در شرایط نوسانی شبکه

جدول ۱: مقایسه ANFIS نسبت به کنترل کننده غیر تطبیقی.

	تطبیقی ANFIS	غیر تطبیقی
نوسان توان	%۸۸٫۷۱	%۸۰٫۸۴
انحراف فرکانسی	۴۹٫۸۴ هرتز	۴۹٫۷۵ هرتز
انحراف ولتاژی	%۳	%۱۸

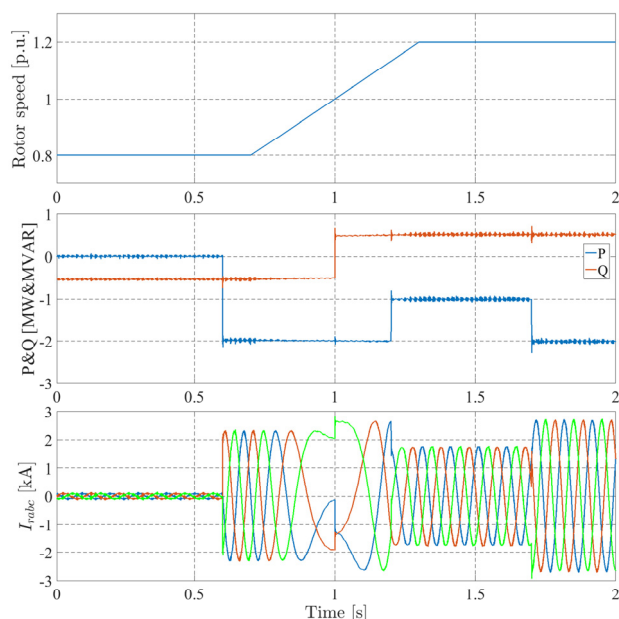
جدول ۲: مقایسه ZSI پیشنهادی نسبت به سایر تکنیک‌های ZSI.

	Voltage (V)	Current (A)	Active Power (w)	THD (%)
ZSI پیشنهادی	۸۵٫۱۹	۱٫۷۸	۱۰۱۵٫۱	۹٫۱۱
[۲۹] ZSI	۸۳٫۲۶	۲۳٫۰۹	۱۹۲۲٫۴	۳۴٫۹۴
[۳۰] QZSI	۱۵۱٫۶	۲۲٫۶۴	۳۴۳۲٫۲	۲۹٫۰۳
[۳۱] ZSI	۱۴۴٫۰۷	۲۱٫۰۵	۳۰۳۳٫۶۷	۱۵٫۰۴
[۳۲] PQZSI	۱۴۵	۲۰٫۹۲	۳۰۳۳٫۴	۸٫۹۹

ANFIS، ولتاژ خروجی DFIG توربین بادی به زیر صفر pu کاهش می‌یابد. در این زمینه و با استفاده از محاسبات ریاضیاتی در قالب قوانین عصبی- فازی، ANFIS به درستی آموزش دیده و می‌تواند پیش‌بینی صحیحی بر روی تابع خروجی سیستم داشته باشد. از سوی دیگر، نتایج ANFIS نشان‌دهنده پاسخ باثباتی در طی دوره گذرای سیستم بوده است. این ویژگی را می‌توان به سایر پاسخ‌های سیستم از جمله نوسانات فرکانس پایین نیز تعمیم داد به نحوی که دارای عملکرد میرایی مناسب در دوره‌های مختلف خطا و پس از خطا است.

## ۶- نتیجه گیری

در این مقاله، یک ریزشکبه ترکیبی AC/DC شامل ژنراتورهای القایی، سلول خورشیدی و توربین بادی توسعه داده شده و در ادامه یک کنترل کننده تطبیقی عصبی- فازی ANFIS برای بهبود میرایی سیستم در طی دوره‌های مختلف خطای سیستم پیشنهاد گردیده است. به این منظور، سناریوهای شبیه‌سازی با استفاده از تجزیه و تحلیل برخط سیستم و روی دو مورد مطالعاتی مختلف بهره‌برداری انجام شده است. از آنجایی که شرایط بهره‌برداری هیبریدی، منجر به افزایش پیچیدگی و غیر خطی و افزایش بارهای دینامیکی منجر به افزایش نوسانات توان و انحراف فرکانسی در شبکه می‌شود، کنترل کننده پیشنهادی معرفی گردیده است. نتایج حاصل از سناریوی اول شبیه‌سازی، بیشترین میزان تزریق توان به شبکه با کمترین نوسان توسط کنترل کننده پیشنهادی را نشان داد و کنترل گشتاور و جریان DFIG به خوبی توسط طرح پیشنهادی انجام شد. نتایج به دست آمده از سناریوی دوم نشان داد که روش پیشنهادی، ردیابی دقیق تر و با نوسان کمتری از توان شبکه را ارائه می‌دهد. همچنین گشتاور ژنراتور با کمترین میزان اعوجاج به صورت بهینه کنترل می‌شود و پاسخ دینامیکی بسیار سریع‌تری به سبب استفاده از یک مدل زمان گسسته در مقایسه با سایر روش‌ها دارد. به طوری که با توجه به تطبیقی بودن طرح، نیازی به مقداردهی اولیه برای پارامترهای کنترل کننده وجود ندارد. به علاوه، انحراف فرکانس و انحراف ولتاژ ریزشکبه به ازای افزایش بار نیز بهبود یافته است. کاهش انحراف ولتاژ با مقایسه طرح پیشنهادی با سایر روش‌ها نیز تأیید شد و همچنین آشکار گردید که میزان THD سیستم با استفاده از طرح کنترل پیشنهادی بسیار کمتر از سایر روش‌ها است. مدیریت انرژی شارژ باتری‌ها و کیفیت توان نیز بهبود یافت. نتایج همچنین نشان‌دهنده افزایش قابل ملاحظه قابلیت اطمینان سیستم نسبت به حالت عدم حضور کنترل کننده پیشنهادی است.



شکل ۲۵: نتایج پاسخ گذرا (از بالا به پایین: سرعت روتور، توان اکتیو و راکتیو و جریان روتور).

## ۴- مقایسه طرح پیشنهادی

در این بخش، یک مطالعه مقایسه‌ای در زمینه کنترل PV توسط مدل‌های مختلف شامل اینورتر منبع امپدانس (ZSI)، (QZSI)، CQZSI، PQZSI و کنترل کننده ANN ارائه شده در این مقاله، مورد بررسی قرار می‌گیرد. در این مورد، از نرخ shooting فرکانسی D و مدولاسیون M برای رسیدن به حداکثر نقطه MPPT و کنترل توان شبکه، به صورت جداگانه مورد بررسی قرار می‌گیرد. نتایج مقایسه عملکردهای به دست آمده در جدول ۲ آورده شده که در آنها نور و دمای خورشیدی برای ارزیابی مجدد، ثابت هستند. به این ترتیب، ولتاژ خروجی PV می‌بایست در مقدار تعیین شده MPPT ثابت باشد. همان طور که در جدول ۲ نشان داده شده است در صورت استفاده از ZSI پیشنهادی، باتری از طریق یکی از خازن‌ها در محدوده انحراف ولتاژی محدود تنظیم می‌شود. در مورد دیگر روش‌ها، دامنه ولتاژ انحراف بیشتری نسبت به طرح پیشنهادی دارد. در این زمینه با استفاده از مدل ZSI پیشنهادی، میزان THD سیستم برابر ۹٫۱۱٪ بوده که بسیار کمتر از سایر روش‌های مورد بررسی است. همچنین همان طور که در جدول ۲ نشان داده شده است، ظرفیت توان دینامیکی تزریق شده به شبکه به میزان ۱۰۱۵ وات است. با جایگذاری ZSI با مدل QZSI [۳۲] یا PQZSI، توان دینامیکی به ۳۰۳۳ وات افزایش می‌یابد. در نهایت و به ازای استفاده از مدل QZSI [۳۰]، ظرفیت توان به میزان ۴۰۰ وات نسبت به حالت PQZSI افزایش می‌یابد. این میزان اختلاف توان به خاطر مدیریت انرژی برای کنترل وضعیت شارژ باتری‌ها است. هرچند نتایج به دست آمده از طرح ZSI پیشنهادی، نشان‌دهنده کیفیت توان مناسب‌تر نسبت به دیگر روش‌ها است.

## ۵- بررسی نتایج طرح پیشنهادی

در نتایج به دست آمده از شکل‌های ۲۲ تا ۲۵، در شرایط عدم میرایی کافی کنترل کننده‌های سنتی، ANFIS واکنش مناسبی نسبت به پاسخ گذرای سیستم داشته است. از نتایج شبیه‌سازی می‌توان استنباط نمود که میزان میرایی انحراف زاویه روتور به واسطه حضور ANFIS، بهبودی قابل ملاحظه یافته است. به ازای وقوع خطای اتصال کوتاه سه‌فاز، بدون حضور

*Computation Technologies, ICICT'21*, pp. 335-339, Coimbatore, India, 20-22 Jan. 2021.

- [13] L. Yushan, B. Ge, H. Abu-Rub, and H. Sun, "Hybrid pulsewidth modulated single-phase quasi-Z-source grid-tie photovoltaic power system," *IEEE Trans. Ind. Informatic*, vol. 12, no. 2, pp. 621-632, Apr. 2016.
- [14] A. Ramanjaneyulu and A. Chowdhury, "An implanted hybrid three quasi Z source inverter for photovoltaic power generation applications," in *Proc. IEEE Int. Students' Conf. on Electrical, Electronics and Computer Science, SCECS'18*, 6 pp., Bhopal, India, 24-25 Feb. 2018.
- [15] A. JeraldineViji, R. Priya, and B. Pushpa, "PV combined ZSI-DVR with fuzzy logic controller for power quality improvement," in *Proc. IEEE Int. Conf. on System, Computation, Automation and Networking, ICSCAN'21*, 6 pp., Puducherry, India, 30-31 Jul. 2021.
- [16] S. Sajadian and R. Ahmadi, "Model predictive control of dual-mode operations Z-source inverter: islanded and grid-connected," *IEEE Trans. on Power Electronics*, vol. 33, no. 5, pp. 4488-4497, May 2017.
- [17] A. Badhouthiya and A. Yadav, "Boost control for PV applications using impedance source inverter," in *Proc. 2nd IEEE Int. Conf. on Recent Trends in Electronics, Information & Communication Technology, RTEICT'17*, pp. 1967-1970, Bangalore, India, 19-20 May 2017.
- [18] A. Shabani, M. A. Bidgoli, and A. Deihimi, "Comparison of DDPMSG and DFIG concepts for wind turbines," in *Proc. 5th Annual IEEE Int. Power Electronics, Drive Systems and Technologies Conf., PEDSTC'14*, pp. 512-517, Tehran, Iran, 5-6 Feb. 2014.
- [19] M. J. Alinezhad, M. Radmehr, and S. Ranjbar, "Adaptive wide area damping controller for damping inter-area oscillations considering high penetration of wind farms," *Int. Trans. Electric. Energy Syst.*, vol. 30, no. 6, Article ID: e12392, Jun. 2020.
- [20] T. Amraee and S. Ranjbar, "Transient instability prediction using decision tree technique," *IEEE Trans. Power Syst.*, vol. 28, no. 3, pp. 3028-3037, Aug. 2013.
- [21] F. Faust and M. Godoyssimo, *Integration of Alternative Solaces of Energy*, John Wiley & Sons, Inc. 2006.
- [22] J. I. Leon, et al., "Feed-forward space vector modulation for single-phase multilevel cascaded converters with any DC voltage ratio," *IEEE Trans. Ind. Electronic*, vol. 56, no. 2, pp. 315-325, Feb. 2009.
- [23] J. M. Mendel, "General type-2 fuzzy logic systems made simple: a tutorial," *IEEE Trans. Fuzzy Syst.*, vol. 22, no. 5, pp. 1162-1182, Oct. 2014.
- [24] T. Ramesh, A. K. Panda, and S. S. Kumar, "Type-2 fuzzy logic control based MRAS speed estimator for speed sensorless direct torque and flux control of an induction motor drive," *ISA Trans.*, vol. 57, pp. 262-275, Jul. 2015.
- [25] G. J. Su and F. Z. Peng, "A low cost, triple-voltage bus DC-DC converter for automotive applications," in *Applied Power Electronics Conf. and Exposition, APEC, Twentieth Annual IEEE*, vol. 2, pp. 1015-1021, Mar. 2005.
- [26] M. Bidgoli, S. M. Alizadeh, T. Bathaee, and A. Shabani, "Design a nonlinear auxiliary input for DFIG-based application using Lyapunov theory," in *Proc. 5th IEEE Annual Int. Power Electronics, Drive Systems and Technologies Conf., PEDSTC'14*, pp. 102-107, Tehran, Iran, 5-6 Feb. 2014.
- [27] S. Ranjbar, M. R. Aghamohammadi, and F. Haghjoo, "Damping inter-area oscillation in power systems using local PSSs based on global control signals," in *Proc. Iranian Conf. on Electrical Engineering, ICEE'17*, Tehran, Iran, 2-4 May 2017.
- [28] A. Florescu, et al., "The advantages, limitations and disadvantages of Z-source inverter," *CAS Proc. Int. Semiconductor Conf.*, vol. 2, pp. 483-486, Sinaia, Romania, 11-13 Oct. 2010.
- [29] S. Honarbari and M. Alizadeh Bidgoli, "Designing a quasi-z-source inverter with energy storage to improve grid power quality," *IETE J. of Research*, vol. 8, no. 4, pp. 2445-2453, 2020.
- [30] H. F. Ahmed, H. Cha, S. Kim, and H. Kim, "Switched coupled-inductor quasi-Z-source inverter," *IEEE Trans. Power Electron.*, vol. 31, no. 2, pp. 1241-1254, Feb. 2016.
- [31] B. Ge, et al., "An active filter method to eliminate DC-side low frequency power for single-phase quasi-Z source inverter," *IEEE Trans. Ind. Electronic*, vol. 63, no. 8, pp. 4838-4848, Aug. 2016.
- [32] D. Sun, B. Ge, D. Bi, and F. Z. Peng, "Analysis and control of quasi-Z source inverter with battery for grid-connected PV system," *Int. J. Electr. Power Energy Syst.*, vol. 46, pp. 234-240, Mar. 2013.

## پیوست

### پارامترهای سیستم

*DFIG General Parameters :*

$$۱۵ \text{ kW}, ۴۱۵ \text{ V}, ۵۰ \text{ Hz}, ۴ \text{ pole}, H = ۰.۱۵۵$$

*DFIG detailed Parameters Value (pu) :*

$$\text{Stator Resistance}(rs) \cdot ۱۳, \text{Stator Inductance}(Ls) \cdot ۲۱$$

$$\text{Rotor Resistance}(rr) \cdot ۰.۲۵, \text{Rotor Inductance}(Lr) \cdot ۱۸$$

$$\text{Mutual Inductance}(Lm) \cdot ۲۰$$

*Controller constant*

*Grid – side converter (GSC)*

$$k_1 = ۳.۲, k_r = ۴.۵, k_e = ۵, k_f = ۶.۷, k_d = ۸.۶, k_z = ۳.۹$$

*Rotor – side converter (RSC)*

$$k_1 = ۰.۸, k_r = ۷.۲, k_e = ۰.۸, k_f = ۷.۶,$$

$$k_d = ۰.۷, k_z = ۷, k_v = ۰.۸, k_a = ۷$$

*DC link capacitance = ۹ microfarad*

*Choke coil filter, R = ۱۲.۹Ω, L = ۱۹۹۹μH*

*Solar PV array Parameters :*

$$Cs = ۱۲۵ \text{ Mh}, Ls = ۰.۰۱۸ \text{ μH}$$

$$p_1 = ۳.۶, q_1 = ۵.۸, r_1 = ۹.۹$$

$$p_r = ۷.۹, q_r = ۱۳.۶, r_r = ۱۷.۶$$

## مراجع

- [1] M. Alizadeh Bidgoli, W. Yang, and A. Ahmadian, "DFIM versus synchronous machine for variable speed pumped storage hydropower plants: a comparative evaluation of technical performance," *Renewable Energy*, vol. 159, pp. 72-86, Oct. 2020.
- [2] S. Ranjbar, M. R. Aghamohammadi, and F. Haghjoo, "A new scheme of WADC for damping inter-area oscillation based on CART technique and thevenine impedance," *Int. J. of Electric. Power and Energy Syst.*, vol. 94, pp. 339-353, Jan. 2018.
- [3] U. Abdolwahid, J. F. Manwell, and J. G. McGowan, "Development of a dynamic control communication system for hybrid power systems," *IET Renew. Power Gener.*, vol. 1, no. 1, pp. 70-80, Mar. 2007.
- [4] M. A. Bidgoli and S. M. T. Bathaee, "Full-state variables control of a grid-connected pumped storage power plant using non-linear controllers," *Electric Power Component. and Syst.*, vol. 43, no. 3, pp. 260-270, 2015.
- [5] A. V. da Rosa, *Fundamental of Renewable Energy Processes*, 2nd Edition, Academic Press in an Imprint of Elsevier, 2009.
- [6] R. Fiestas, et al., *Wind Power 2008 Sectors Year Book: Analysis and Data*, Spanish Wind Power Association, 2008.
- [7] G. W. E. Council, "Global wind 2015 report," Ed, 2015.
- [8] S. Ranjbar, M. R. Aghamohammadi, and F. Haghjoo, "Adaptive wide area damping controller for damping inter-area oscillations on power system," in *Proc. 24rd Iranian Conf. on Electrical Engineering, ICEE2'16*, pp. 1609-1614, Shiraz, Iran, 10-12 May 2016.
- [9] I. Sepehrirad, R. Ebrahimi, E. Alibeiki, and S. Ranjbar, "Intelligent differential protection scheme for controlled islanding of microgrids based on decision tree technique," *J. Control, Automation and Electrical Systems*, vol. 31, no. 5, pp. 1233-1250, 2020.
- [10] P. S. Ogeti, *Robust Active and Reactive Power Control Schemes for a Doubly Fed Induction Generator-Based Wind Energy Conversion System*, PhD Thesis, National Institute of Technology Rourkela, 2016.
- [11] S. Ranjbar, M. R. Aghamohammadi, and F. Haghjoo, "Real time wide area damping control signal to damp inter-area oscillation in power system," in *Proc. 25th Iranian Conf. on Electrical Engineering, ICEE'17*, pp. 1324-1329, Tehran, Iran, 2-4 May 2017.
- [12] B. Chandrashekhhar and P. S. Laad, "Modelling and analysis of magnetically coupled impedance source inverter for solar photovoltaic systems," in *Proc. 6th IEEE Int. Conf. on Inventive*

**عبدالرضا نوری شیرازی** در سال ۱۳۷۷ مدرک کارشناسی مهندسی برق- الکترونیک خود را از دانشگاه سمنان، در سال ۱۳۸۱ مدرک کارشناسی ارشد مهندسی برق را از دانشگاه آزاد اسلامی واحد تهران جنوب و در سال ۱۳۹۷ مدرک دکترای تخصصی مهندسی برق را از دانشگاه آزاد اسلامی واحد علوم و تحقیقات تهران دریافت نمود. از سال ۱۳۸۳ تا بحال عضو هیات علمی دانشگاه آزاد اسلامی واحد نور می‌باشد. زمینه‌های تحقیقاتی مورد علاقه ایشان عبارتند از: کنترل توان رکتیو در سیستم‌های قدرت، ارزیابی قابلیت اطمینان در سیستم‌های قدرت، بهره‌برداری از سیستم‌های قدرت.

**محمد رضوانی** مدرک کارشناسی، کارشناسی ارشد و دکترای خود را در سال‌های ۱۳۸۴، ۱۳۸۸ و ۱۳۹۵ در رشته مهندسی برق از دانشگاه صنعتی خواجه نصیرالدین طوسی دریافت نمود. مقطع کارشناسی را باگرایش کنترل و مقاطع کارشناسی ارشد و دکترای را با گرایش سیستم‌های قدرت گذرانید. وی از سال ۱۳۹۰ تا به حال عضو هیات علمی دانشگاه آزاد اسلامی واحد نور می‌باشد. زمینه‌های تحقیقاتی موردعلاقه ایشان عبارتند از: عایق‌ها و فشارقوی، سیستم‌های توزیع انرژی الکتریکی، شبکه هوشمند و شارژ خودروهای هوشمند.

**علی اکبر حیبی** در سال ۱۳۸۹ مدرک کاردانی الکتروتکنیک را از دانشگاه آزاد نوشهر، در سال ۱۳۹۲ مدرک کارشناسی تکنولوژی برق- قدرت را از دانشگاه مازیار رویان و در سال ۱۳۹۵ مدرک کارشناسی ارشد مهندسی برق- قدرت را از دانشگاه آزاد اسلامی واحد لاهیجان دریافت نمود. در حال حاضر دانشجوی دکتری تخصصی مهندسی برق- قدرت دانشگاه آزاد اسلامی واحد نور می‌باشد. از سال ۱۳۹۶ در دانشگاه‌های پویندگان، آزاد اسلامی واحد چالوس، واحد سما و علامه حلی چالوس مشغول تدریس است.

**برزو یوسفی** در سال ۱۳۷۶ مدرک کارشناسی مهندسی برق- قدرت خود را از دانشگاه صنعتی خواجه نصیرطوسی، در سال ۱۳۸۱ مدرک کارشناسی ارشد مهندسی برق را از دانشگاه مازندران و در سال ۱۳۹۶ مدرک دکترای تخصصی مهندسی برق را از دانشگاه آزاد اسلامی واحد علوم و تحقیقات تهران دریافت نمود. از سال ۱۳۸۶ تا به حال عضو هیات علمی دانشگاه آزاد اسلامی واحد نور می‌باشد. نام‌برده قبل از پیوستن به دانشگاه آزاد اسلامی در زمینه طراحی سیستم‌های اتوماسیون و ابزار دقیق فعالیت نموده است. زمینه‌های تحقیقاتی مورد علاقه ایشان عبارتند از: ماشین‌های الکتریکی، ارزیابی قابلیت اطمینان در سیستم‌های قدرت، تجدید ساختار در سیستم‌های قدرت.