

رویکردی جدید برای ارزیابی عملکرد توربین‌ها و مزارع بادی به کمک شاخص توسعه‌یافته ضریب ظرفیت- مطالعه موردی مزرعه بادی منجیل

سید حامد دلخوش و مصطفی پرنیانی

گرفته‌اند، به طوری که در سال ۲۰۲۰ مجموع ظرفیت نصب‌شده توربین‌های بادی در جهان ۷۴۳ گیگاوات بوده و نصب این توربین‌ها با نرخ رشد تقریبی ۹۳ گیگاوات در هر سال ادامه دارد [۱].

ظرفیت نصب‌شده توربین‌های بادی کشور ایران، با وجود پتانسیل بادی تخمین زده شده حدود ۱۰۰ گیگاوات، تقریباً ۱۵۰ مگاوات است که در این میان، نیروگاه بادی منجیل با ظرفیت نصب‌شده حدوداً ۶۰ مگاوات یکی از بزرگ‌ترین مزرعه‌های بادی کشور می‌باشد. گفتنی است که مطابق برنامه‌ریزی وزارت نیرو، نصب ۵ گیگاوات نیروگاه تجدیدپذیر در قانون برنامه پنجم توسعه هدف‌گذاری شده که ۴/۵ گیگاوات آن برای توسعه انرژی باد در نظر گرفته شده است [۲].

نظر به افزایش روزافزون سهم انرژی بادی، دو موضوع کلیدی (۱) پتانسیل‌سنجی سایت‌های باد برای احداث نیروگاه‌های بادی جدید و (۲) ارزیابی عملکرد توربین-ژنراتورها و مزارع بادی نصب‌شده به منظور استفاده هرچه بیشتر از سرمایه‌گذاری انجام‌شده، حایز اهمیت ویژه هستند [۳]. با ترکیب این دو، موضوع سومی نیز به وجود می‌آید که توسعه مزارع موجود خصوصاً با انواع به‌روزتر توربین-ژنراتور است.

در حوزه‌های ذکرشده، وجود شاخص‌هایی که امکان ارزیابی عملکرد توربین-ژنراتورها و مزارع بادی را فراهم آورند، ضروری است. شاخص ضریب ظرفیت [۴]، یکی از مهم‌ترین این شاخص‌ها بوده که در انواع مطالعات به کار بسته شده است. با این وجود، این شاخص تنها یک دید بلندمدت و کلی فراهم می‌آورد و تنها در برخی از پژوهش‌ها و به صورت محدود برای بررسی‌های جزئی‌تر به کار بسته شده است [۵]. مقاله حاضر بر آن است که مفهوم ضریب ظرفیت را توسعه داده و فرمولاسیونی جامع و کارآمد برای انواع کاربردها توسعه دهد.

در ادامه برخی از مهم‌ترین و به‌روزترین مطالعات این سه حوزه، خصوصاً مواردی که از شاخص ضریب ظرفیت استفاده کرده و قرابت بیشتری با مقاله حاضر دارند، مورد بررسی قرار گرفته است. ابتدا به پژوهش‌های انجام‌شده در داخل ایران، با توجه خاص به منطقه مربوط به مطالعه موردی مقاله حاضر (منجیل)، پرداخته می‌شود. سپس پژوهش‌های بین‌المللی مورد بررسی قرار می‌گیرند.

در بین پژوهش‌هایی که بر منطقه منجیل متمرکز بوده‌اند، [۶] به بررسی قابلیت شش موقعیت بادخیز در این شهرستان با تحلیل شرایط باد آنها در طول یک سال پرداخته و نتیجه‌گیری کرده که با توجه به پروفیل باد منطقه در طول سال، منجیل یکی از بهترین مکان‌ها برای سرمایه‌گذاری بیشتر در بخش انرژی باد است. مرجع [۷] نیز به پتانسیل‌سنجی جغرافیایی برای نصب توربین‌های بادی در استان گیلان

چکیده: امروزه با توجه به رشد روزافزون سهم انرژی بادی در تولید انرژی الکتریکی، وجود شاخص‌هایی به منظور ارزیابی عملکرد توربین‌ها و مزارع بادی از اهمیت بالایی برخوردار است. چنین شاخص‌هایی می‌توانند منجر به استفاده بهینه‌تر از سرمایه‌گذاری انجام‌شده و همچنین توسعه کارآمدتر مزارع موجود شوند. با وجود این که شاخص ضریب ظرفیت از پتانسیل لازم برای چنین ارزیابی عملکردی برخوردار است، نسخه سنتی فرمولاسیون آن با محدودیت‌های بسیاری روبه‌رو است. این پژوهش با توسعه‌دادن مفهوم ضریب ظرفیت، فرمولاسیونی جامع ارائه کرده که به کمک آن می‌توان این شاخص را بر اساس نتایج اندازه‌گیری و شبیه‌سازی برای یک توربین-ژنراتور، مجموعه‌ای از توربین-ژنراتورهای متصل به یک فیدر یا باس‌بار و کل توربین-ژنراتورهای یک مزرعه بادی محاسبه کرد. این فرمولاسیون امکان بررسی ضریب ظرفیت را در دوره‌های زمانی (سالانه، فصلی و ماهانه) و بازه‌های محاسبه مختلف (کل ساعات، ساعت‌های خاص و ساعتی) فراهم کرده است. به عنوان یک مطالعه موردی، عملکرد انواع توربین-ژنراتورهای نصب‌شده در مزرعه بادی منجیل بر اساس نتایج اندازه‌گیری در یک بازه زمانی بهره‌برداری بررسی شده و با نتایج شبیه‌سازی این توربین-ژنراتورها و همچنین با انواع جدیدتر سرعت متغیر، مقایسه شده است. همچنین ضریب ظرفیت فیدرها، باس‌بارها و کل مزرعه به کمک نتایج شبیه‌سازی و نتایج اندازه‌گیری توان خروجی فیدرها در یک بازه زمانی بهره‌برداری، محاسبه شده و نتایج مستخرج از تحلیل این ضرایب ظرفیت ارائه شده است. نتایج حاصل از مطالعات عددی، نشان از کارآمدی رویکرد جدید ارائه‌شده برای ارزیابی عملکرد توربین‌ها و مزارع بادی به کمک شاخص توسعه‌یافته ضریب ظرفیت دارد.

کلیدواژه: ضریب ظرفیت، توربین-ژنراتور بادی، مزرعه بادی منجیل، ارزیابی عملکرد.

۱- مقدمه

در سال‌های اخیر، توربین‌های بادی به دلیل افزایش کارایی و رقابت‌پذیری، وفور پتانسیل‌های بادی، نگرانی‌ها درباره تغییرات آب و هوا و گوناگونی تولید و امنیت تأمین انرژی الکتریکی، بسیار مورد توجه قرار

این مقاله در تاریخ ۹ تیر ماه ۱۳۹۹ دریافت و در تاریخ ۲۳ شهریور ماه ۱۴۰۰ بازنگری شد.

سید حامد دلخوش (نویسنده مسئول)، دانشکده مهندسی برق و کامپیوتر، دانشگاه تربیت مدرس، تهران، ایران، (email: h.delkosh@modares.ac.ir).
مصطفی پرنیانی، دانشکده مهندسی برق، دانشگاه صنعتی شریف، تهران، ایران، (email: parniani@sharif.ir).

پروفیل باد و داده‌های واقعی منطقه‌ای در تایوان، ضرایب ظرفیت ماهانه را برای توربین ۶۶۰ کیلووات مشابه واحد نصب‌شده در نیروگاه منجیل محاسبه کرده است. بررسی‌ها نشان دادند که ضرایب ظرفیت محاسبه‌شده کمتر از ضرایب ظرفیت اندازه‌گیری شده هستند. همچنین نتیجه گرفته شده که محاسبه ضرایب ظرفیت به کمک داده‌های واقعی دقیق‌تر از توزیع وایبول است.

همچنین پژوهش‌های زیادی در کشورهای آفریقایی که پتانسیل بالقوه بالایی در حوزه انرژی بادی دارند انجام شده است. در [۲۵] ضرایب ظرفیت ۲۰ توربین تجاری موجود در ۱۰ سایت در سواحل غربی آفریقای جنوبی محاسبه شده است. در این پژوهش‌ها ضرایب ظرفیت در هنگام اوج بار صبح و عصر نیز محاسبه شده است. مرجع [۲۶] نیز تابع توزیع وایبول یک سایت در کشور چاد را بر اساس داده‌های هواشناسی ۱۰ ساله محاسبه کرده و بر اساس آن و مبتنی بر شاخص ضریب ظرفیت، به پتانسیل‌سنجی این سایت پرداخته است.

در بین مطالعات انجام‌شده در قاره اروپا، [۲۷] بر اساس شاخص ضریب ظرفیت، اثر تغییرات فصلی چگالی باد را بر روی تولید انرژی بادی فراساحلی در اسکاتلند مورد بررسی قرار داده است. مرجع [۲۸] نیز به اختلاف ۱۴ درصدی موجود بین مقادیر اندازه‌گیری شده (۲۱ درصد) و قابل دسترسی (۳۵ درصد) ضرایب ظرفیت در اروپا پرداخته و دلایل و تبعات مختلفی برای این مسئله ارائه کرده است.

در آمریکا، [۲۹] از داده‌های واقعی برای استخراج مشخصه باد ایالت اوهایو استفاده کرده و به کمک ضریب ظرفیت، محل مناسب نصب مزرعه بادی را معین نموده است. در [۳۰] ضرایب ظرفیت چند سایت با کلاس‌های باد مختلف در ایالت آریزونا محاسبه شده و اثر تغییر فصل بر عملکرد مورد بررسی قرار گرفته است.

دیده می‌شود که ضریب ظرفیت به عنوان شاخصی پذیرفته‌شده به منظور ارزیابی عملکرد، در بسیاری از مطالعات این حوزه به کار گرفته شده است. برخی از مطالعات نیز تغییرات کوچکی در تعریف کلاسیک ضریب ظرفیت ایجاد کرده تا با نگاهی ویژه (از جمله محاسبه برای دوره‌های مختلف، بازه‌های محاسباتی گوناگون، مقایسه مقدار اندازه‌گیری شده و قابل دسترسی و ...) به محاسبات مربوط به ارزیابی عملکرد بپردازند. این موضوع اهمیت وجود انعطاف‌پذیری را برای محاسبه ضریب ظرفیت از دیدگاه‌های مختلف بیش از پیش آشکار می‌سازد. با این وجود، هیچ یک از تحقیقات فرمولاسیونی جامع و توانمند برای محاسبه ضریب ظرفیت به شکل‌های مختلف ارائه نشده‌اند.

بنابراین، مقاله حاضر بر آن است تا مفهوم شاخص ضریب ظرفیت را توسعه داده و فرمولاسیونی جامع برای آن ارائه نماید. بر اساس این شاخص جدید، امکان محاسبه ضریب ظرفیت برای انواع (۱) داده‌ها (اندازه‌گیری و شبیه‌سازی)، (۲) بسته‌های توانی (توربین-ژنراتور منفرد، مجموعه توربین-ژنراتورهای متصل به یک فیدر یا باس‌بار و همچنین کل مزرعه بادی)، (۳) دوره‌ها (سالانه، فصلی و ماهانه) و (۴) بازه‌ها (کل ساعات، ساعات‌های خاص (روز و شب) و ساعتی)، فراهم خواهد شد.

چنین فرمولاسیونی که اصلی‌ترین نوآوری پژوهش حاضر است، امکان انجام انواع تحلیل‌ها بر روی نتایج را ایجاد نموده و دستیابی به اهداف مختلف انواع مطالعات مذکور را فراهم می‌آورد. گفتنی است که برای ارزیابی کارایی وجوه مختلف شاخص ارائه‌شده و همچنین در جهت پیشبرد صنعت انرژی بادی در ایران، عملکرد مزرعه بادی منجیل با استفاده از داده‌های اندازه‌گیری و طراحی بررسی شده است.

نوآوری‌ها و اهداف اصلی پژوهش حاضر عبارتند از:

که شهرستان منجیل در آن واقع شده، پرداخته است. در [۸] روند تغییرات باد منجیل و تأثیر آن بر توسعه پایدار این منطقه مورد بررسی قرار گرفته است. مرجع [۹] به شبیه‌سازی عددی مکانیکی توربین بادی محور افقی در مزرعه بادی منجیل پرداخته است. مرجع [۱۰] نیز روشی جدید و مبتنی بر شبکه عصبی برای پیش‌بینی باد کوتاه‌مدت پیشنهاد نموده و برای ارزیابی از اطلاعات باد منطقه منجیل استفاده کرده است. چنین پژوهش‌هایی در ادبیات موضوع زیاد بوده و در اینجا تنها به ذکر چند نمونه از موارد بسنده شده است. مشهود است که جای پژوهشی که به ارزیابی عملکرد مزرعه بادی منجیل به عنوان قدیمی‌ترین و بزرگ‌ترین مزرعه بادی کشور بپردازد، خالی است.

در بین سایر مطالعات انجام‌شده در کشور ایران، برخی از مهم‌ترین موارد به عنوان نمونه بررسی می‌گردند. مرجع [۱۱] پتانسیل باد ۶۸ سایت در سرتاسر ایران را بررسی کرده است. در این مقاله پروفیل باد هر یک از این سایت‌ها به کمک توزیع وایبول تخمین زده شده و در نهایت، نتیجه گرفته شده که شمال و شمال شرقی ایران از پتانسیل باد مناسبی برخوردار است. مرجع [۱۲] نیز پتانسیل انرژی باد در آب‌های ایران شامل دریاچه خزر، دریاچه ارومیه، خلیج فارس و دریای عمان را بررسی کرده است. مراجع [۱۳] و [۱۴] به ترتیب به پتانسیل‌سنجی باد در شمال غربی و جنوب شرقی کشور ایران پرداخته‌اند. همچنین [۱۵] چارچوبی چندشرطی را برای تصمیم‌گیری در خصوص تعیین محل سایت‌های مزارع بادی توسعه داده و برای ارزیابی روش، استان البرز را مورد بررسی قرار داده است. در دیگر مطالعات، [۱۶] قابلیت تبادل شبکه‌های انتقال چندناحیه‌ای را در حضور مزرعه‌های بادی به صورت احتمالاتی ارزیابی کرده است. در [۱۷] داده‌های سرعت باد یک مزرعه به کمک روش‌های فراابتکاری خوشه‌بندی شده است. دیده می‌شود که عمده پژوهش‌ها به پتانسیل‌سنجی باد در مناطق مختلف پرداخته‌اند و هیچ یک بر مسئله ارزیابی عملکرد و یا حتی ضریب ظرفیت متمرکز نبوده‌اند که البته با توجه به عدم نفوذ بالای انرژی بادی در کشور ایران قابل انتظار است.

در ادامه سعی شده تا برخی از مراجع مهم از اقصی نقاط جهان، مورد بررسی قرار گیرند. هدف اصلی، تعیین جایگاه مطالعه حاضر در میان مطالعات و تبیین نوآوری مقاله است.

با توجه به اهمیت تخمین داده‌های باد به کمک توابع توزیع، در [۱۸] و [۱۹] چندین تابع توزیع مختلف قابل استفاده برای داده‌های باد و روش تخمین پارامترهای هر یک بیان شده است. از آنجایی که توزیع وایبول شناخته‌شده‌ترین و پذیرفته‌شده‌ترین توزیع احتمال برای کاربرد در حوزه انرژی بادی است، در [۲۰] و [۲۱] روش‌های مختلفی برای تخمین پارامترهای این توزیع ارائه شده است. در مقاله حاضر، با توجه به دسترسی بودن اطلاعات واقعی باد، از توابع توزیع برای توصیف پروفیل باد منطقه استفاده نشده است. با این وجود، از منظر فرمولاسیون توسعه‌یافته ضریب ظرفیت، تفاوتی بین داده‌های واقعی و داده‌های مستخرج از یک تابع توزیع همچون وایبول وجود ندارد و این فرمولاسیون با هر دو سازگار است.

از بین پژوهش‌های انجام‌شده بین کشورهای همسایه ایران، در [۲۲] پتانسیل‌سنجی فنی یک سایت بادی در کشور عراق به کمک توزیع وایبول انجام گرفته و در نهایت بر اساس محاسبه ضرایب ظرفیت چندین توربین مختلف، بهترین انتخاب به دست آمده است. همچنین [۲۳]، پتانسیل‌سنجی چند سایت باد در کشور پاکستان را بر اساس داده‌های واقعی باد و به کمک شاخص ضریب ظرفیت انجام داده است.

در دیگر مطالعات انجام‌شده در قاره آسیا، [۲۴] به کمک توزیع وایبول

جدول ۱: توضیحات بالانویس رابطه ضریب ظرفیت.

بالانویس				
توضیحات				
عنصر مورد نظر				
<i>I</i>	<i>G</i>	<i>F</i>	<i>B</i>	<i>W</i>
توربین - ژنراتور				
شماره عنصر مورد نظر				
<i>i</i>	۱ تا N_G	۱ تا N_F	۱ تا N_B	...
نوع ضریب ظرفیت محاسبه شده				
<i>J</i>	<i>R</i>		<i>A</i>	
اندازه‌گیری شده		شبیه‌سازی شده (قابل دسترسی)		

جدول ۲: توضیحات پایین‌نویس رابطه ضریب ظرفیت.

پایین‌نویس			
توضیحات			
دوره زمانی محاسبه ضریب ظرفیت			
<i>Q</i>	<i>M</i>	<i>S</i>	<i>Y</i>
ماهانه			
فصلی			
سالانه			
شماره دوره زمانی مورد نظر			
<i>q</i>	۱ تا ۱۲	۱ تا ۴	...
بازه‌های محاسبه ضریب ظرفیت			
<i>T</i>	<i>H</i>	<i>X</i>	<i>D</i>
ساعت		ساعت‌های خاص	
کل روز		کل روز	
شماره بازه محاسبه مورد نظر			
<i>t</i>	۱ تا ۲۴	۱ تا N_X	...

طور مداوم با سرعت بالا می‌وزد ضریب ظرفیت بیشتری هم داشته باشند و بالعکس [۴].

بر اساس توضیحات ارائه شده می‌توان نتیجه‌گیری کرد که ضریب ظرفیت برای نیروگاه‌های تولید انرژی سنتی که مشکل در دسترس بودن منبع انرژی اولیه را مانند نیروگاه‌های بادی ندارند یک معیار برای سنجیدن قابلیت اطمینان است. حال آن که این ضریب برای توربین-ژنراتورها و مزارع بادی اغلب یک شاخص اقتصادی بهره‌وری است.

این شاخص غالباً به صورت بلندمدت و کلی مورد ارزیابی قرار می‌گیرد. با این وجود، همان‌طور که در مقدمه اشاره شد، برخی از پژوهش‌ها با تغییرات اندک در تعریف و نحوه محاسبه این شاخص، از آن برای تحلیل‌ها و کاربردهای مختلف استفاده نموده‌اند که نشانگر پتانسیل‌های کارکردی فراوان این شاخص است. برای مثال، ارزیابی مقایسه‌ای این شاخص بر اساس اطلاعات طراحی و مدل‌سازی و نیز با استفاده از نتایج اندازه‌گیری، برای بهبود بهره‌برداری و برنامه‌ریزی توسعه نیروگاه‌ها بسیار مفید است. مقاله حاضر با الهام از این پژوهش‌ها و بسط دادن کارکردها، بر آن است تا فرمولاسیونی جامع برای استفاده در انواع کاربردها و تحلیل‌ها (تشریح در ادامه) ارائه نماید.

بر این اساس در این بخش، مفهوم ضریب ظرفیت بسط و توسعه داده شده و در (۱) فرمولاسیونی جامع به عنوان اصلی‌ترین نوآوری مقاله حاضر برای ضریب ظرفیت ارائه شده است. با جامعیت موجود در این فرمولاسیون، می‌توان شاخص ضریب ظرفیت را برای یک توربین، مجموعه‌ای از توربین‌های متصل به یک فیدر یا باس‌بار و کل توربین‌های یک مزرعه بادی، بر اساس نتایج اندازه‌گیری و همچنین نتایج مورد انتظار بر اساس مشخصات توربین-ژنراتورها، محاسبه کرد. همچنین این فرمولاسیون امکان محاسبه ضریب ظرفیت را در دوره‌های زمانی (سالانه، فصلی و ماهانه) و بازه‌های محاسبه مختلف (کل ساعات، ساعت‌های خاص و ساعتی) فراهم می‌کند.

همان‌طور که ذکر شد، فرمولاسیون کلی پیشنهادی برای محاسبه ضریب ظرفیت مطابق (۱) است. توضیحات بالانویس‌ها و پایین‌نویس‌های این رابطه در جدول‌های ۱ و ۲ ارائه شده است.

$$CF_{Q_q, T_t}^{I_i, J} = \frac{P_{gen}(I_i, J, Q_q, T_t)}{\sum P_{rated}(I_i)} \quad (1)$$

اساس کار این فرمولاسیون مطابق تعریف ضریب ظرفیت، تقسیم میانگین توان تولیدی بر توان نامی است. توان نامی عنصر، پس از انتخاب نوع عنصر مورد بررسی (توربین-ژنراتور، فیدر، باس‌بار و کل مزرعه)، به راحتی قابل محاسبه است. میانگین توان تولیدی نیز پس از انتخاب نوع عنصر

- ارائه فرمولاسیونی توسعه‌یافته برای شاخص ضریب ظرفیت
- ارزیابی عملکرد منفرد و تجمعی توربین-ژنراتورهای نصب‌شده در مزرعه بادی منجیل بر اساس شاخص پیشنهادی به منظور در اختیار قرار دادن پیشنهادها مفید برای بهره‌برداری بهتر
- شبیه‌سازی و ارزیابی عملکرد یک توربین-ژنراتور با ژنراتور القایی دوسو تغذیه در پروفیل باد منجیل بر اساس شاخص پیشنهادی برای تأمین برخی از اطلاعات لازم برای گسترش نیروگاه

بر این اساس در بخش دوم، پس از توضیح مختصر در خصوص مفهوم متداول ضریب ظرفیت و کاربرد آن، فرمولاسیون جامع ضریب ظرفیت توسعه‌یافته و کاربردهای مختلف آن به اختصار بیان شده است. در بخش سوم پس از معرفی مزرعه بادی منجیل (توربین-ژنراتورهای نصب‌شده و هم‌چنین توربین-ژنراتور نوع جدیدتر با ژنراتور القایی دوسو تغذیه، بر اساس نتایج عملی بهره‌برداری و مشخصه طراحی (مبتنی بر شبیه‌سازی) مورد ارزیابی قرار گرفته است. در ادامه همین بخش، عملکرد تجمعی مجموعه‌ای از توربین-ژنراتورها (فیدرها، باس‌بارها و کل مزرعه) ارزیابی شده و نتایج اساسی استخراج‌شده از ارزیابی‌ها ارائه گردیده است. در انتها، بخش چهارم به جمع‌بندی و نتیجه‌گیری مقاله پرداخته است.

۲- ضریب ظرفیت

ضریب ظرفیت، معیاری برای اندازه‌گیری قابلیت عملی تولید هر عنصر تولیدکننده انرژی در قیاس با توان نامی آن است. این شاخص برابر است با انرژی تولیدی اندازه‌گیری شده در یک دوره زمانی معین تقسیم بر مقدار انرژی که اگر عنصر تولیدکننده انرژی در ظرفیت کامل خود کار می‌کرد، می‌توانست در همان دوره تولید کند. به عبارت دیگر با ساده‌سازی دوره زمانی، ضریب ظرفیت برابر با نسبت توان تولیدی میانگین در یک دوره به توان نامی است.

یک نیروگاه سوخت فسیلی یا هسته‌ای بار پایه، می‌تواند به‌جز در دوره تعمیراتش و در زمانی که تقاضا برای توان کم است در ظرفیت کاملش بهره‌برداری شود (البته نیروگاه‌هایی را که برای تأمین تغییرات بار به کار می‌روند نیز باید از این قاعده مستثنی دانست) و بنابراین ضریب ظرفیت ۰/۴ تا ۰/۸ برای این نیروگاه‌ها متداول است [۴].

یک نیروگاه بادی، انرژی خود را از باد که به طور پایدار و دایمی وجود ندارد تأمین می‌کند. به همین علت با این که توربین-ژنراتورهای بادی پیشرفته به طور تقریبی حدود ۶۵ تا ۹۰ درصد اوقات در حال کار هستند اما نمی‌توانند در تمام این مدت در توان نامی خود کار کنند. بر اساس آمار جهانی ضریب ظرفیت ۰/۲ تا ۰/۴ در دوره یک‌ساله، عدد متداولی برای توربین‌های بادی است. اگرچه ممکن است در دوره‌های زمانی که باد به

جدول ۳: جزئیات تعداد و نوع توربین‌های نصب‌شده در هر سایت مزرعه منجیل.

انواع توربین	تعداد توربین	تعداد توربین	تعداد توربین	تعداد توربین	تعداد کل	مجموع توان نامی
سایت (ارتفاع)	۳۰۰ kW	۵۰۰ kW	۵۵۰ kW	۶۶۰ kW	توربین‌های سایت	سایت (MW)
منجیل (۳۵۰ متر)*	۱۴	۱	۱۵	۲۲	۵۲	۲۷,۴
رودبار (۹۳۰ متر)	-	۱	۳	-	۴	۲,۲
هرزویل (۸۵۰ متر)	۱۲	-	-	۱۵	۲۷	۱۳,۵
سیاهپوش (۳۵۰ متر)	-	-	-	۲۶	۲۶	۱۷,۲
تعداد کل هر نوع توربین	۲۶	۲	۱۸	۶۳	۱۰۹	...
مجموع توان نامی نوع توربین (MW)	۷,۸	۱,۰	۹,۹	۴۱,۶	...	۶۰,۳

* مشکل از دو زیرسایت منجیل و پسکولان است که به دلیل ارتفاع یکسان با یک نام لحاظ شده است.

جدول ۴: اطلاعات فیدرهای مزرعه بادی منجیل.

نام فیدر	سایت مربوط	پستی که فیدر به آن متصل است	تعداد توربین	تعداد توربین	تعداد توربین	تعداد توربین	نام عنصر	ظرفیت نامی
			۳۰۰ kW	۵۰۰ kW	۵۵۰ kW	۶۶۰ kW	(I_i)	فیدر (MW)
منجیل	منجیل	لوشان	۱۴	۱	۸	۰	F_1	۹,۱
گیلوان	منجیل	لوشان	۰	۰	۰	۱۴	F_2	۹,۲
S1	منجیل	سفیدرود	۰	۰	۷	۸	F_3	۹,۱
رودبار	رودبار	سفیدرود	۰	۱	۳	۰	F_4	۲,۲
هرزویل ۲	هرزویل	سفیدرود	۰	۰	۰	۱۲	F_5	۷,۹
هرزویل ۱	هرزویل	گیلوان	۱۲	۰	۰	۳	F_6	۵,۶
کلج ۱	سیاهپوش	لوشان	۰	۰	۰	۱۳	F_7	۸,۶
کلج ۲	سیاهپوش	گیلوان	۰	۰	۰	۱۳	F_8	۸,۶

- تأمین اطلاعات برای بهره‌بردار شبکه به منظور پیش‌بینی تولید کل مزرعه و توان تزریقی در هر یک از باس‌بارها بر اساس ضرایب ظرفیت در دوره‌های زمانی و بازه‌های محاسبه مختلف.
- تأمین اطلاعات لازم برای مالک مزرعه به منظور پیش‌بینی تولید کل مزرعه و شرکت در بازار برق بر اساس ضرایب ظرفیت در دوره‌های زمانی و بازه‌های محاسبه مختلف.

۳- مطالعه موردی - مزرعه بادی منجیل

مزرعه بادی منجیل با ظرفیت نصب‌شده حدود ۶۰ مگاوات، قدیمی‌ترین و بزرگ‌ترین مزرعه برق بادی کشور ایران است. انواع توربین-ژنراتورهای نصب‌شده در این مزرعه عبارتند از:

- توربین-ژنراتورهای ۳۰۰ کیلووات با کنترل ایستای غیر فعال^۱ و ژنراتور القایی قفس سنجابی دوسرته، ساخت NEG-MICON.
- توربین-ژنراتورهای ۵۰۰ و ۵۵۰ کیلووات با کنترل ایستای غیر فعال و ژنراتور القایی قفس سنجابی تک‌سرته، ساخت شرکت NEG-MICON.
- توربین-ژنراتورهای ۶۶۰ کیلووات با کنترل زاویه متغیر پره^۲ و ژنراتور القایی رتور سیم‌پیچی شده با مقاومت متغیر، ساخت شرکت VESTAS (مدل V47).

توربین-ژنراتورهای این مزرعه در چهار سایت با ارتفاع‌های مختلف نصب شده‌اند. جزئیات تعداد و نوع توربین‌های نصب‌شده در هر یک از این سایت‌ها در جدول ۳ قابل مشاهده است. توان توربین-ژنراتورهای مزرعه بر روی هشت فیدر تجمع شده و این فیدرها به سه باس‌بار مختلف شبکه متصل هستند. اطلاعات کامل این فیدرها و باس‌بارها در جدول‌های ۴ و ۵

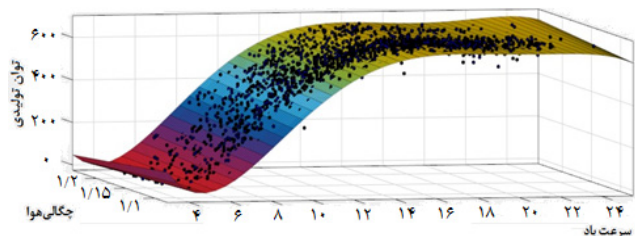
نوع ضریب ظرفیت، دوره زمانی و بازه محاسبه، بر اساس میانگین‌گیری فیلترشده با شرایط تعیین‌شده بر اساس بالانویس‌ها و پایین‌نویس‌ها قابل استحصال است.

لازم به تأکید است که در دسترس بودن اطلاعات واقعی باد و توان تولیدی متناظر واحدها، امکان میانگین‌گیری فیلترشده مربوط به (۱) را فراهم می‌آورد. فلذا در این مقاله، نیازی به استفاده از توابع توزیع برای توصیف پروفیل باد نبوده است. با این وجود، اگر به جای داده‌های واقعی، تابع توزیع (مثلاً وایبول) داده‌ها موجود باشد، با نمونه‌برداری، امکان محاسبات این رابطه به راحتی امکان‌پذیر است.

ضریب ظرفیت عناصر مختلف در دوره‌ها و با بازه‌های گوناگون، کاربردهای متنوعی دارند که به برخی از آنها اشاره شده است:

- مقایسه عملکرد اندازه‌گیری شده و قابل دسترسی هر یک از توربین-ژنراتورها به منظور ارزیابی کیفیت بهره‌برداری و عملکرد توربین-ژنراتور در دوره‌های زمانی مختلف.
- تأمین اطلاعات لازم برای بهره‌بردار مزرعه به منظور تعیین زمان تعمیرات دوره‌ای و اساسی توربین-ژنراتورها.
- ارائه معیاری برای ارزیابی عملکرد انواع جدید توربین-ژنراتورها در پروفیل باد منطقه در مقایسه با انواع نصب‌شده و در اختیار گذاشتن برخی از اطلاعات لازم برای گسترش مزرعه.
- مقایسه عملکرد اندازه‌گیری شده و قابل دسترسی هر یک از فیدرها به منظور ارزیابی کیفیت بهره‌برداری و عملکرد تجمعی توربین-ژنراتورهایی که به فیدر مورد نظر متصل هستند. این مسئله علی‌الخصوص در مواردی که اطلاعات همه توربین-ژنراتورها ثبت نشده باشد برای بهره‌بردار نیروگاه بسیار کاربردی خواهد بود.
- فراهم کردن امکان محاسبه و بررسی همبستگی پارامترهای مختلفی همچون فصل، ماه، ساعت روز، ساعت‌های خاص، دما و ... با تولید توربین-ژنراتورها و کل مزرعه.

1. Passive Stall Control
2. Blade Pitch Control



شکل ۲: داده‌های استخراج‌شده و منحنی توان درون‌یابی شده توربین ۶۶۰ کیلووات در سرعت باد و چگالی هوای مختلف.

جدول ۵: اطلاعات باس‌بارهایی از شبکه که فیدهای منجیل به آنها متصل هستند.

مجموع ظرفیت نامی فیدهای متصل (MW)	نام عنصر (I_i)	مربوط به برق منطقه‌ای	سطوح ولتاژ (kV)	باس بار (پست)
۲۶٫۹	B_1	گیلان	۲۰٫۶۳	لوشان
۱۹٫۲	B_2	گیلان	۲۰٫۱۳۲٫۲۳۰	سفیدرود
۱۴٫۲	B_3	زنجان	۲۰٫۶۳	گیلان

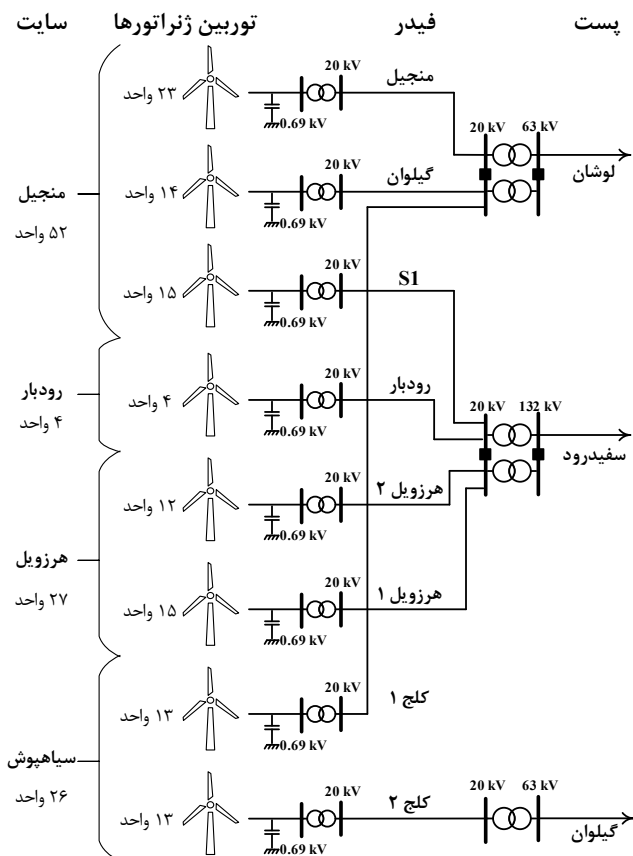
- ۲) به دست آوردن توان تولیدی قابل دسترسی توربین ۶۶۰ کیلووات با توجه به شرایط (سرعت باد و دما) به دست آمده در مرحله ۱.
- ۳) تقسیم توان تولیدی فیدر بر توان تولیدی قابل دسترسی یک توربین (به دست آمده در مرحله ۲) و گردکردن عدد به دست آمده جهت به دست آوردن تعداد تقریبی توربین‌های در مدار.
- ۴) تقسیم توان تولیدی فیدر بر تعداد تخمینی توربین‌های مرحله ۳ جهت به دست آوردن توان تولیدی تقریبی یک توربین.

مزیت این روش، سادگی و کم‌هزینه‌گی آن است. غالب خطای این روش از تخمین غلط در مورد تعداد توربین‌ها ناشی می‌شود و این تخمین غلط در سرعت‌های پایین (به دلیل کوچک‌تر بودن تولید یک واحد) بیشتر است. برای مثال ممکن است تحلیل یکی از داده‌های فیدر منجر به حدس ۱۲/۴ واحد روشن در مدار در ابتدای مرحله ۳ محاسبات شود. طبیعتاً رندکردن این عدد (در انتهای مرحله ۳) به مقدار ۱۲ واحد روشن، با خطای زیادی همراه است. این ایراد با در نظر نگرفتن اعداد مشکوک (اعداد با قسمت غیر صحیح بزرگ‌تر از ۰/۲ و کوچک‌تر از ۰/۸) قبل از گردکردن در مرحله سوم قابل رفع است. بنابراین مقادیری برای تحلیل مورد استفاده قرار گرفته که بر اساس روش پیشنهادی، از همان ابتدا نزدیک به مقدار صحیح محاسبه شده‌اند.

در مطالعه حاضر فیدر گیلوان با توجه به (۱) یکسان بودن نوع توربین-ژنراتورهای متصل به آن (از نوع ۶۶۰ کیلووات) و (۲) قرارگرفتن در سایت منجیل و دقیق‌تر بودن سرعت باد توربین ۵۵۰ کیلووات برای واحدهای متصل به آن، برای استفاده در این روش انتخاب شده است. پس از استخراج داده‌ها می‌توان به کمک درون‌یابی دوبعدی، توان تولیدی اندازه‌گیری شده توربین را در سرعت‌های باد و چگالی‌های مختلف تخمین زد. داده‌های استخراج‌شده و منحنی توان درون‌یابی‌شده توربین ۶۶۰ کیلووات در شکل ۲ دیده می‌شود.

۳-۲ نتایج شبیه‌سازی

در این بخش و پیش از ورود به ارزیابی عملکرد انفرادی و تجمعی، توضیحاتی در خصوص مفروضات و ابزار انجام شبیه‌سازی‌ها ارائه و نتایج نهایی نمایش داده شده است. مدل انواع توربین-ژنراتورها (نوع ۱: مدل سرعت ثابت- واحد ۵۵۰ کیلووات موجود در نیروگاه، نوع ۲: مدل سرعت متغیر محدود- واحد ۶۶۰ کیلووات موجود در نیروگاه و نوع ۳: مدل سرعت



شکل ۱: شماتیک تک‌خطی مزرعه بادی منجیل.

ارائه شده است. توان نامی هر فیدر با توجه به تعداد و توان نامی توربین-ژنراتورهای متصل به آن و توان نامی قابل تزریق به هر باس‌بار شبکه با توجه به تعداد و ظرفیت فیدهای متصل به آن محاسبه می‌گردد. به منظور درک هرچه بهتر ارتباطات توربین-ژنراتورهای هر سایت با فیدها و باس‌بارها، شماتیک تک‌خطی از کل مزرعه در شکل ۱ ارائه شده است.

۳-۱ داده‌های اندازه‌گیری شده

در مزرعه بادی منجیل، سیستم کنترل نظارتی و ثبت داده تنها برای توربین‌های ۵۵۰ کیلووات وجود دارد و برای سایر توربین‌ها، داده‌ها فقط به صورت لحظه‌ای در پای توربین موجود است و به اتاق کنترل نمی‌آید و ثبت نمی‌شود. بر این اساس داده‌های مربوط به یک سال یکی از این توربین‌های ۵۵۰ کیلووات نصب‌شده در سایت منجیل که هر ۱۰ دقیقه یک‌بار ثبت شده است (مجموعاً در یک سال بیش از ۵۲۰۰۰ داده)، مبنای مطالعات قرار گرفته است. داده‌های توربین ۵۵۰ کیلووات شامل سرعت باد، توان خروجی توربین و دمای محیط است. بر این اساس، مشکل ثبت‌نشدن اطلاعات مربوط به سایر توربین‌ها به خصوص نوع ۶۶۰ کیلووات که ۶۹٪ از ظرفیت نیروگاه را تشکیل می‌دهد، عمده‌ترین چالش در ارزیابی عملکرد انواع توربین-ژنراتورها در مزرعه بادی منجیل است. برای حل این مشکل از اطلاعات توان حقیقی فیدهای نیروگاه که هر یک ساعت ثبت می‌شود، استفاده شده و با توجه به ثبت‌نشدن تعداد توربین‌های در مدار در لحظه ثبت داده، روشی برای تخمین تعداد توربین در مدار و توان تولیدی اندازه‌گیری شده توربین در سرعت‌ها و چگالی‌های مختلف ارائه شده است. مراحل انجام این روش به شرح زیر است:

- ۱) منطبق کردن داده‌های توربین ۵۵۰ کیلووات و داده‌های فیدر بر هم، جهت به دست آوردن سرعت باد و دمای هوا در لحظات ثبت داده مورد نظر فیدر.

شده است، خطای ۳ درصدی شبیه‌سازی را نشان می‌دهد که دقت قابل قبولی است.

شبیه‌سازی‌های توربین- ژنراتور ۶۶۰ کیلووات موجود در نیروگاه در سرعت‌های باد و چگالی‌های هوای مختلف انجام شده و پیرو آن منحنی توان شبیه‌سازی شده واحد استخراج گردیده که در شکل ۷ آمده است. مقایسه منحنی توان استخراج شده با منحنی توان ایده‌آل واحد خطای ۴٫۲ درصدی شبیه‌سازی را نشان می‌دهد که دقت قابل قبولی است.

در نهایت، شبیه‌سازی‌های توربین- ژنراتور ۶۶۰ کیلووات فرضی با ژنراتور دوسوتغذیه، در سرعت‌های باد و چگالی‌های هوای مختلف انجام شده و پیرو آن منحنی توان شبیه‌سازی شده واحد استخراج گردیده که در شکل ۸ نمایش داده شده است.

۳-۳ ارزیابی عملکرد انفرادی توربین- ژنراتورها

با توجه به کم‌بودن تعداد و مجموع ظرفیت توربین‌های ۳۰۰ و ۵۰۰ کیلووات نسبت به ظرفیت کل نیروگاه و تشابه بسیار زیاد توربین‌های ۵۰۰ و ۵۵۰ کیلووات، بررسی‌های این پژوهش بر روی توربین‌های ۵۵۰ و ۶۶۰ کیلووات متمرکز شده است. در این بخش، ضرایب ظرفیت مختلف برای پنج نوع داده زیر (در طول یک سال) محاسبه و با یکدیگر مقایسه شده است:

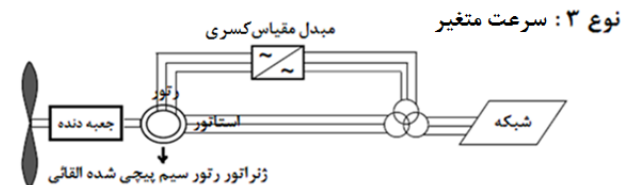
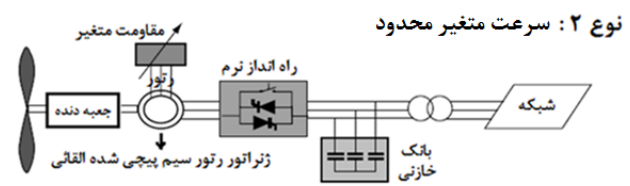
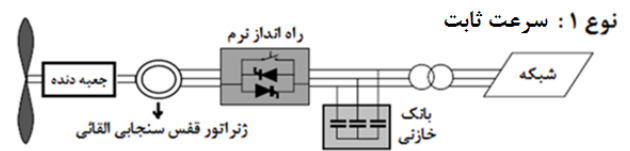
- داده‌های اندازه‌گیری شده $(J = R)$ توربین ۵۵۰ کیلووات $(I_i = G_i)$
- داده‌های شبیه‌سازی شده $(J = A)$ توربین ۵۵۰ کیلووات $(I_i = G_i)$
- داده‌های اندازه‌گیری شده $(J = R)$ توربین ۶۶۰ کیلووات $(I_i = G_i)$ (مستخرج از داده‌های فیدرهای نیروگاه)
- داده‌های شبیه‌سازی شده $(J = A)$ توربین ۶۶۰ کیلووات $(I_i = G_i)$
- داده‌های شبیه‌سازی شده $(J = A)$ توربین ۶۶۰ کیلووات فرضی با ژنراتور القایی دوسو تغذیه $(I_i = G_i)$

گفتنی است که در این بخش، به منظور از بین بردن اثر دما و به تبع آن چگالی باد مختلف سایت‌ها در مقایسه انواع توربین‌ها، فرض شده که همه انواع توربین در سایت منجیل واقع شده‌اند. همچنین به دلیل ارتفاع تقریباً یکسان هاب دو نوع توربین ۵۵۰ و ۶۶۰ کیلووات (به ترتیب ۴۲ و ۴۰٫۷ متر) از اثر ارتفاع از سطح زمین بر روی سرعت باد نیز صرف نظر شده و سرعت باد توربین ۵۵۰ کیلووات برای توربین ۶۶۰ کیلووات نیز معتبر در نظر گرفته شده است.

در جدول ۶ ضرایب ظرفیت سالانه و فصلی هر یک از توربین‌ها در کل ساعات و همچنین ساعات خاص (طول روز، طول شب، اوج بار صبح و اوج بار عصر) ارائه شده است. به منظور درک بهتر، مقادیر فصلی و سالانه توربین‌ها در کل ساعات (ستون اول جدول) در شکل ۹ به تصویر درآمده و همچنین شکل ۱۰ ضرایب ظرفیت سالانه توربین- ژنراتورهای مختلف را به صورت ساعتی نشان داده است.

پیش از پرداختن به تحلیل نتایج، ضروری است که در راستای تکمیل توضیحات ارائه‌شده در بخش دوم، مجدداً با یک مثال نحوه انجام محاسبات مربوط به انواع ضریب ظرفیت انفرادی توربین- ژنراتورها مبتنی بر (۱) روشن گردد.

به عنوان نمونه برای محاسبه $CF_{S, X, Y}^{G_i, A}$ ، چهار مسئله باید مورد توجه قرار گیرد. نظر به بالانویس G_i ، توربین ۶۶۰ کیلووات نصب‌شده در نیروگاه مد نظر است و بر این اساس توان نامی عنصر، مخرج (۱)، ۶۶۰



شکل ۳: مدل انواع توربین- ژنراتورهای شبیه‌سازی شده.

متغیر- واحد ۶۶۰ کیلووات فرضی با ژنراتور دوسوتغذیه) در شکل ۳ نمایش داده شده است.

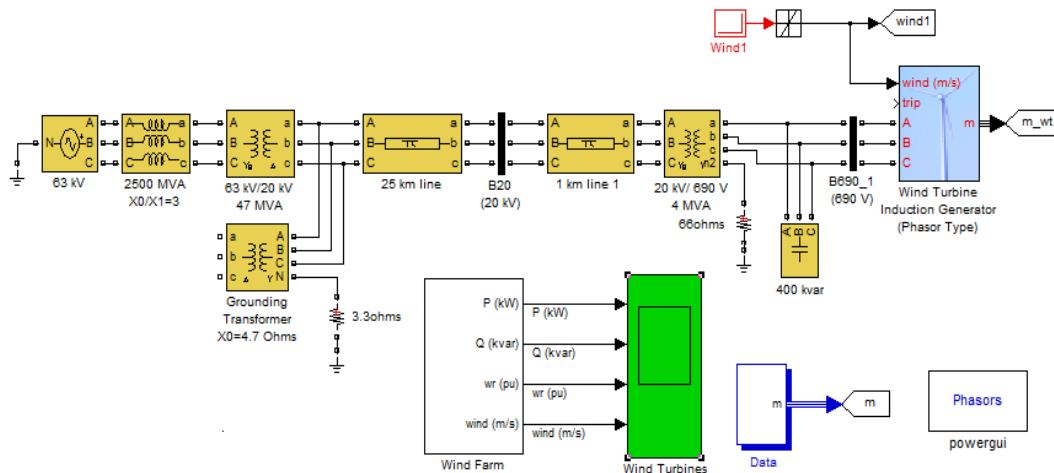
شبیه‌سازی انواع توربین- ژنراتورها در محیط سیمولینک نرم‌افزار Matlab انجام شده است. به منظور اطمینان از صحت شبیه‌سازی‌ها (علی‌رغم امکان مقایسه با منحنی توان ایده‌آل)، برخی از شبیه‌سازی‌ها در نرم‌افزار PSCAD نیز تکرار گردیده که به نتایجی مشابه با نرم‌افزار Matlab منجر شده است [۳۱].

در انجام شبیه‌سازی دو نوع توربین- ژنراتور ۵۵۰ و ۶۶۰ کیلووات، از اطلاعات ارائه‌شده توسط سازندگان استفاده گردیده که به صورت آنلاین قابل دسترسی است. همچنین از داده‌های نمودار تک‌خطی نیروگاه (شکل ۱) برای سایر داده‌های این شبیه‌سازی‌ها (به جز داده‌های خود توربین- ژنراتور) استفاده شده است.

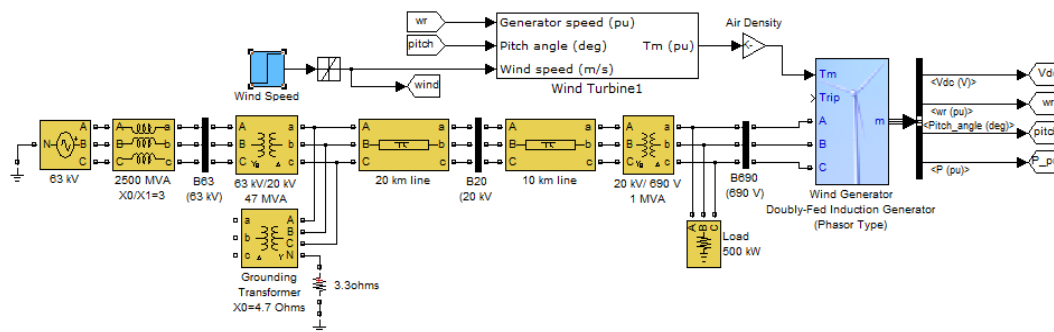
شکل ۴ مدل پیاده‌سازی شده توربین- ژنراتورهای ۵۵۰ کیلووات و ۶۶۰ کیلووات را در سیمولینک Matlab نشان می‌دهد. مدل پیاده‌سازی شده برای هر دو توربین- ژنراتور یکسان بوده و تنها تنظیمات داخلی متفاوت بلوک‌ها برای اعمال ویژگی‌های خاص هر یک از توربین- ژنراتورها به کار گرفته شده است. گفتنی است که اطلاعات عددی دیاگرام تک‌خطی به منظور حفظ محرمانگی داده‌ها دقیق ذکر نشده و تنها مقدار حدودی آنها بر روی شکل‌ها آورده شده است.

در شبیه‌سازی مربوط به توربین- ژنراتور فرضی، برای قابل مقایسه‌بودن نتایج، مشخصات توربین کاملاً مشابه توربین ۶۶۰ کیلووات نصب‌شده در منجیل فرض گردیده و تنها نوع و مشخصات ژنراتور آن بر اساس اطلاعات متداول یک ژنراتور القایی دوسوتغذیه عوض شده است. بنابراین با مقایسه نتایج تنها تکنولوژی واحد مورد ارزیابی قرار خواهد گرفت. گفتنی است که امکان ارزیابی عملکرد انواع دیگر توربین- ژنراتور (چه از منظر تکنولوژی و چه از منظر اندازه) در همین چارچوب و بدون تغییرات زیاد، امکان‌پذیر است. شکل ۵ مدل پیاده‌سازی شده این توربین- ژنراتور را در سیمولینک Matlab نشان می‌دهد.

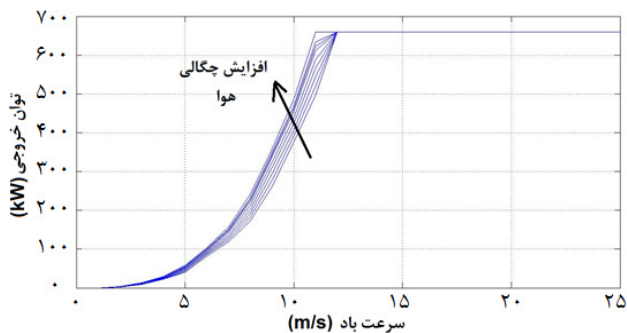
شبیه‌سازی‌های توربین- ژنراتور ۵۵۰ کیلووات موجود در نیروگاه، در سرعت‌های باد مختلف و چگالی هوای استاندارد انجام شده و پیرو آن منحنی توان شبیه‌سازی شده واحد استخراج گردیده است. مقایسه منحنی توان استخراج‌شده با منحنی توان ایده‌آل واحد که در شکل ۶ نمایش داده



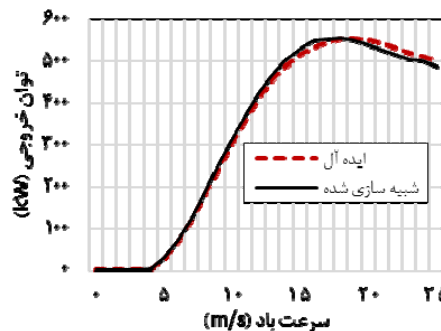
شکل ۴: شبیه‌سازی توربین ۵۵۰ کیلووات نصب‌شده در منجیل در Matlab.



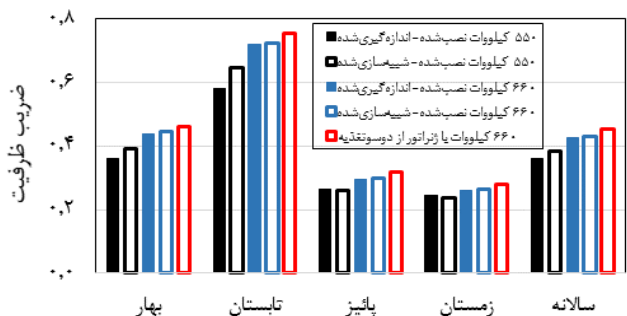
شکل ۵: شبیه‌سازی توربین ۶۶۰ کیلووات فرضی با ژنراتور از دوسو تغذیه در Matlab.



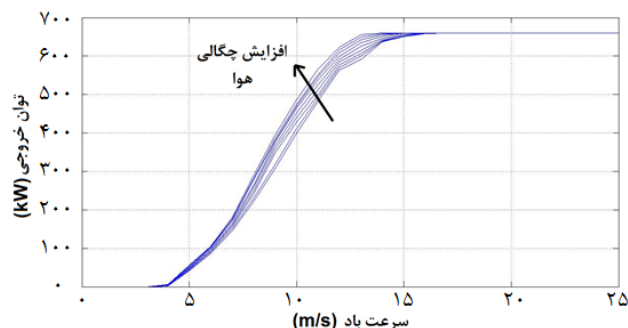
شکل ۸: منحنی توان توربین ۶۶۰ کیلووات فرضی با ژنراتور از دوسو تغذیه در چگالی‌های هوای مختلف (شبیه‌سازی شده).



شکل ۶: مقایسه منحنی‌های توان ایده‌آل و شبیه‌سازی شده توربین ۵۵۰ کیلووات نصب‌شده در منجیل در چگالی هوای استاندارد.



شکل ۹: ضرایب ظرفیت فصلی و سالانه توربین‌ها در کل ساعات $(CF_{S_{-},V,D}^{G_{-},R/A})$.



شکل ۷: منحنی توان توربین ۶۶۰ کیلووات نصب‌شده در منجیل در چگالی‌های هوای مختلف (شبیه‌سازی شده).

روی داده‌های توربین-ژنراتور اعمال می‌نماید. پس از اعمال همه این فیلترها، مجموعه داده‌های مورد بررسی کاملاً معین بوده و میانگین‌گیری از آنها برای محاسبه صورت (۱) به راحتی امکان‌پذیر خواهد بود. با بررسی جدول ۶ و شکل‌های ۹ و ۱۰، نتایج زیر حاصل می‌شود:

- نتیجه ۱: ضریب ظرفیت همه توربین-ژنراتورها در ساعات گرم‌تر

کیلووات تنظیم خواهد شد. همچنین بالانویس A الزام می‌دارد که از داده‌های شبیه‌سازی شده توان تولیدی این توربین-ژنراتور در محاسبات استفاده شود. دو پایین‌نویس K_p و X_p نیز به ترتیب دو فیلتر استفاده از داده‌های مربوط به فصل تابستان و ساعت اوج بار صبح (۸ تا ۱۱) را بر

جدول ۶: ضرایب ظرفیت سالانه و فصلی توربین‌ها در کل ساعات و ساعات خاص $(CF_{S_{i,t},Y,X_{i,t}/D}^{G_r,R/A})$.

بازه محاسبه (T_i)					دوره زمانی (Q_i)	نوع CF (J)	توربین (I_i)
ساعات روز (X_r)	ساعات شب (X_n)	اوج بار صبح (۸ تا ۱۱)	اوج بار عصر (۲۰ تا ۲۳)	کل ساعات (D)			
۰٫۳۶۱	۰٫۳۹۱	۰٫۲۹۲	۰٫۲۳۸	۰٫۴۴۰	سالانه (Y)	R	۵۵۰ کیلووات نصب شده (G_r)
۰٫۲۸۲	۰٫۴۲۵	۰٫۲۹۹	۰٫۲۴۲	۰٫۴۵۷		A	۵۵۰ کیلووات نصب شده (G_r)
۰٫۴۲۷	۰٫۴۷۰	۰٫۳۳۹	۰٫۲۷۶	۰٫۵۱۹		R	۶۶۰ کیلووات نصب شده (G_r)
۰٫۴۳۲	۰٫۴۷۴	۰٫۳۴۴	۰٫۲۸۰	۰٫۵۲۶		A	۶۶۰ کیلووات نصب شده (G_r)
۰٫۴۵۲	۰٫۴۹۴	۰٫۳۶۲	۰٫۲۹۵	۰٫۵۵۶		A	۶۶۰ کیلووات DFIG (G_r)
۰٫۳۶۰	۰٫۴۰۸	۰٫۲۹۰	۰٫۲۲۷	۰٫۴۴۷		R	۵۵۰ کیلووات نصب شده (G_r)
۰٫۳۹۳	۰٫۴۵۴	۰٫۳۰۷	۰٫۲۳۷	۰٫۴۷۸		A	۵۵۰ کیلووات نصب شده (G_r)
۰٫۴۳۸	۰٫۵۰۱	۰٫۳۴۸	۰٫۲۶۹	۰٫۵۴۵		R	۶۶۰ کیلووات نصب شده (G_r)
۰٫۴۴۶	۰٫۵۱۱	۰٫۳۵۴	۰٫۲۷۳	۰٫۵۵۴		A	۶۶۰ کیلووات نصب شده (G_r)
۰٫۴۶۲	۰٫۵۲۶	۰٫۳۷۱	۰٫۲۸۶	۰٫۵۸۵		A	۶۶۰ کیلووات DFIG (G_r)
۰٫۵۸۰	۰٫۵۹۲	۰٫۴۶۸	۰٫۴۰۵	۰٫۷۱۷	R	۵۵۰ کیلووات نصب شده (G_r)	
۰٫۶۴۵	۰٫۶۸۰	۰٫۴۹۹	۰٫۴۲۱	۰٫۷۸۵	A	۵۵۰ کیلووات نصب شده (G_r)	
۰٫۷۱۹	۰٫۷۴۹	۰٫۵۶۵	۰٫۴۸۸	۰٫۸۸۱	R	۶۶۰ کیلووات نصب شده (G_r)	
۰٫۷۲۶	۰٫۷۵۴	۰٫۵۷۲	۰٫۴۹۶	۰٫۸۹۱	A	۶۶۰ کیلووات نصب شده (G_r)	
۰٫۷۵۴	۰٫۷۷۹	۰٫۵۹۹	۰٫۵۲۳	۰٫۹۳۶	A	۶۶۰ کیلووات DFIG (G_r)	
۰٫۲۶۲	۰٫۲۹۰	۰٫۲۰۰	۰٫۱۱۸	۰٫۳۳۱	R	۵۵۰ کیلووات نصب شده (G_r)	
۰٫۲۶۱	۰٫۲۹۶	۰٫۱۹۲	۰٫۱۱۴	۰٫۳۲۰	A	۵۵۰ کیلووات نصب شده (G_r)	
۰٫۲۹۵	۰٫۳۳۲	۰٫۲۲۰	۰٫۱۲۹	۰٫۳۶۸	R	۶۶۰ کیلووات نصب شده (G_r)	
۰٫۳۰۰	۰٫۳۳۶	۰٫۲۲۴	۰٫۱۳۱	۰٫۳۷۴	A	۶۶۰ کیلووات نصب شده (G_r)	
۰٫۳۱۶	۰٫۳۵۴	۰٫۲۳۸	۰٫۱۳۹	۰٫۳۹۹	A	۶۶۰ کیلووات DFIG (G_r)	
۰٫۲۴۵	۰٫۲۷۰	۰٫۲۰۴	۰٫۲۰۴	۰٫۲۸۰	R	۵۵۰ کیلووات نصب شده (G_r)	
۰٫۲۳۵	۰٫۲۶۲	۰٫۱۹۲	۰٫۱۹۷	۰٫۲۶۳	A	۵۵۰ کیلووات نصب شده (G_r)	
۰٫۲۶۰	۰٫۲۸۸	۰٫۲۱۵	۰٫۲۱۵	۰٫۲۹۹	R	۶۶۰ کیلووات نصب شده (G_r)	
۰٫۲۶۴	۰٫۲۹۲	۰٫۲۱۸	۰٫۲۱۸	۰٫۳۰۳	A	۶۶۰ کیلووات نصب شده (G_r)	
۰٫۲۸۰	۰٫۳۰۹	۰٫۲۳۲	۰٫۲۳۱	۰٫۳۲۳	A	۶۶۰ کیلووات DFIG (G_r)	

از جمله دلایل این مسئله می‌توان به انواع خرابی‌های قطعات گوناگون توربین- ژنراتورها (از قبیل جعبه‌دنده و موتور انحراف و ...)، عملکرد نادرست سیستم‌های کنترل مکانیکی و الکتریکی واحدها و بهره‌برداری نامناسب از توربین- ژنراتورها (بیش از اندازه خاموش ماندن پس از خروج از مدار) اشاره کرد. بدیهی است که این مسئله با توجه به مستخرج بودن داده‌های اندازه‌گیری از اطلاعات فیدرها برای توربین ۶۶۰ کیلووات چندان مشهود نیست. از این رو نزدیک‌تر بودن ضریب ظرفیت شبیه‌سازی شده به ضریب ظرفیت اندازه‌گیری شده توربین ۶۶۰ کیلووات نسبت به توربین ۵۵۰ کیلووات را نمی‌توان به صورت کامل به عملکرد و بهره‌برداری بهتر این توربین نسبت داد.

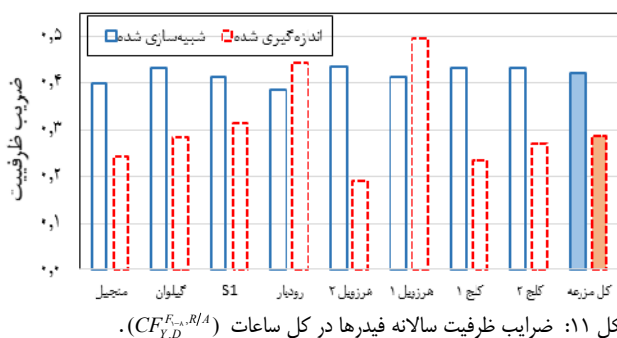
همچنین با بررسی دقیق‌تر نتایج می‌توان دید که اختلاف ضرایب ظرفیت اندازه‌گیری شده و شبیه‌سازی شده توربین ۵۵۰ کیلووات در ساعات گرم‌تر روز و فصول گرم‌تر سال بیشتر است. این مسئله با توجه به رابطه نسبتاً مستقیم سرعت باد و دمای هوا در منجیل (پیوست)، نشان می‌دهد که عملکرد توربین ۵۵۰ کیلووات با بالا رفتن سرعت باد تضعیف شده و از حالت ایده‌آل فاصله بیشتری می‌گیرد.

• نتیجه ۳: بیشتر بودن ضریب ظرفیت توربین با ژنراتور القایی دوسو تغذیه نسبت به دو نوع قدیمی‌تر نصب شده در نیروگاه. بر اساس نتایج جدول ۶ ضریب ظرفیت میانگین سالانه توربین ۶۶۰

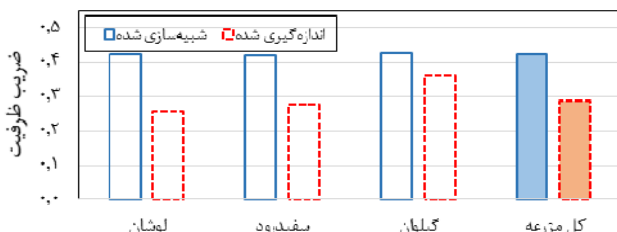
روز نسبت به ساعات سردتر، فصول گرم‌تر سال نسبت به فصول سردتر (به ترتیب تابستان، بهار، پاییز و زمستان)، روز نسبت به شب و اوج بار عصر نسبت به اوج بار صبح، در هر دو حالت اندازه‌گیری شده و شبیه‌سازی شده بیشتر است.

اصلی‌ترین دلیل این مسئله، دمای هواست. در واقع از آنجایی که دمای هوا در منجیل به طور میانگین در طول روز بیشتر از طول شب است (و همچنین عصر نسبت به صبح) و با توجه به این که به صورت تجربی سرعت باد در منجیل با دما رابطه نسبتاً مستقیمی دارد (پیوست)، می‌توان نتیجه گرفت که در طول روز (و به خصوص عصر) سرعت باد بیشتر و در نتیجه آن ضریب ظرفیت همه انواع توربین- ژنراتورها بیشتر است. دلیل دیگری که می‌توان برای کم‌تر بودن ضرایب ظرفیت در شب نسبت به روز ارائه کرد این است که در غیاب سیستم نظارت و کنترل خودکار از راه دور، به دلیل نبود اپراتور در طول شب، در پی خاموش شدن توربین (به هر دلیلی از جمله کم‌تر شدن سرعت باد از سرعت ورود به مدار، بیشتر شدن سرعت باد از سرعت خروج از مدار، خطاهای مختلف و ...) و رفع دلیل خروج از مدار، توربین- ژنراتور تا زمان مراجعه محلی اپراتور به مدار بر نمی‌گردد.

• نتیجه ۲: ضرایب ظرفیت اندازه‌گیری شده توربین‌های ۵۵۰ و ۶۶۰ کیلووات نسبت به حالت شبیه‌سازی شده کمتر است.



شکل ۱۱: ضرایب ظرفیت سالانه فیدرها در کل ساعات $(CF_{Y,D}^{F_{s,A}})$.



شکل ۱۲: ضرایب ظرفیت سالانه باس‌بارهای که فیدرهای مزرعه به آنها متصل هستند در کل ساعات $(CF_{Y,D}^{F_{s,A}})$.

باید اشاره شود که چگالی هوا بر حسب ارتفاع سایت و دمای هوا مطابق (۲) قابل محاسبه است [۳۲]. با توجه به رابطه مستقیم چگالی هوا بر روی توان تولیدی توربین بادی، اثر چگالی باید مطابق (۳) در محاسبات توان توربین‌های سرعت ثابت (۳۰۰، ۵۰۰ و ۵۵۰ کیلووات) لحاظ شود. برای توربین‌های سرعت متغیر (۶۶۰ کیلووات) مقدار توان خروجی در چگالی‌های هوای مختلف در دسترس است و نیازی به استفاده از این رابطه نیست.

$$\rho = \frac{353}{T} e^{-1.04 \frac{Z}{T}} \quad (2)$$

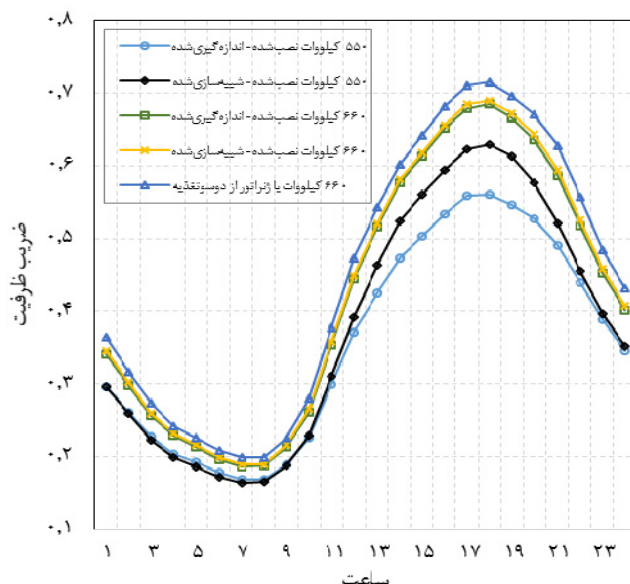
$$\rho = \rho_{standard} \times \frac{\rho}{\rho_{standard}} = \text{توان خروجی در } \rho_{standard} \quad (3)$$

بر این اساس هر داده ثبت‌شده برای دمای هوای توربین ۵۵۰ کیلووات واقع در سایت منجیل برای سایر توربین‌ها نیز معتبر فرض گردیده و پس از محاسبه چگالی هوا بر حسب ارتفاع سایت و دمای هوا، اثر چگالی در توان تولیدی توربین‌ها در نظر گرفته شده است.

ضرایب ظرفیت سالانه فیدرهای مزرعه و باس‌بارهایی که فیدرهای مزرعه به آنها متصل هستند، در کل ساعات و ساعت‌های خاص، در جدول‌های ۷ و ۸ ارائه شده است. همچنین به منظور درک بهتر، ضرایب ظرفیت سالانه فیدرها و باس‌بارها در کل ساعات در شکل‌های ۱۱ و ۱۲ رسم گردیده است. ضرایب ظرفیت سالانه، فصلی و ماهانه مزرعه در کل ساعات نیز در شکل‌های ۱۳ و ۱۴ و در ساعت‌های خاص در جدول ۹ ارائه شده است.

پیش از پرداختن به تحلیل نتایج، ضروری است که در راستای تکمیل توضیحات ارائه‌شده در بخش دوم، مجدداً با یک مثال نحوه انجام محاسبات مربوط به انواع ضریب ظرفیت تجمعی توربین-ژنراتورها، مبتنی بر (۱)، روشن گردد.

به عنوان نمونه، برای محاسبه $CF_{S_i, X_i}^{F_{s,A}}$ ، چهار مسئله باید مورد توجه قرار گیرد. نظر به بالانویس F_s ، فیدر هرزیل ۲ مد نظر است و بر این اساس توان نامی عنصر برای استفاده در مخرج (۱)، بر اساس اطلاعات جدول ۴، ۷/۹ مگاوات تنظیم خواهد شد. همچنین بالانویس R الزام



شکل ۱۰: ضرایب ظرفیت سالانه توربین‌ها به صورت ساعت $(CF_{Y,H,T}^{G_{s,R/A}})$.

کیلووات سرعت متغیر با ژنراتور القایی دوسو تغذیه به ترتیب ۰/۰۷ و ۰/۰۲ از ضریب ظرفیت شبیه‌سازی شده توربین‌های ۵۵۰ و ۶۶۰ کیلووات نصب‌شده در مزرعه بادی منجیل بیشتر است. بنابراین می‌توان گفت که عملکرد توربین ۶۶۰ کیلووات با ژنراتور القایی دوسو تغذیه از توربین‌های ۵۵۰ کیلووات و ۶۶۰ کیلووات نصب‌شده در منجیل به ترتیب ۱۹/۸٪ و ۴/۶٪ بهتر است.

دلیل اصلی این برتری، امکان تنظیم سرعت توربین در نقطه توان بیشینه و نتیجتاً بازدهی بالاتر و زودتر به مقدار نامی رسیدن توربین با ژنراتور القایی دوسو تغذیه است. بر اساس منحنی‌های توان، توربین با ژنراتور القایی دوسو تغذیه در حدود سرعت ۱۲ متر بر ثانیه به مقدار نامی خود (۶۶۰ کیلووات) می‌رسد، در حالی که این عدد برای توربین ۶۶۰ کیلووات نصب‌شده در منجیل حدود ۱۵ متر بر ثانیه است.

با توجه به میزان بیشتر بودن ضریب ظرفیت توربین دورمتغیر با ژنراتور القایی دوسو تغذیه در قیاس با توربین ۶۶۰ کیلوواتی دور متغیر محدود نصب‌شده در نیروگاه و با توجه به قیمت بالاتر آن، بررسی صرفه اقتصادی نصب این نوع توربین-ژنراتور و اندازه بهینه آن در طرح‌های توسعه نیروگاه، نیازمند مطالعه و محاسبه است.

۳-۴ ارزیابی عملکرد تجمعی توربین-ژنراتورها

محاسبه ضرایب ظرفیت تعدادی از توربین-ژنراتورها به صورت تجمعی، این امکان را فراهم می‌آورد که عملکرد یک مجموعه از واحدها (از نگاه فیدر، باس‌بار و کل مزرعه)، بدون پرداختن به هر یک از آنها قابل ارزیابی باشد. انتظار می‌رود که ضرایب ظرفیت مبتنی بر شبیه‌سازی فیدرها، باس‌بارها و کل مزرعه برابر با میانگین وزن‌دار ضرایب مبتنی بر شبیه‌سازی توربین-ژنراتورهای متصل به آنها باشد.

از سویی دیگر، تفاوت میان ضرایب ظرفیت مبتنی بر داده‌های اندازه‌گیری فیدرها، باس‌بارها و کل مزرعه با میانگین وزن‌دار ضرایب ظرفیت مبتنی بر اندازه‌گیری مجموع توربین-ژنراتورهای متصل به آن، یک شاخص در اختیار بهره‌بردار نیروگاه می‌گذارد تا به کمک آن عملکرد تجمعی توربین-ژنراتورهای متصل عنصر مورد نظر را بررسی نماید و عوامل مربوط به خطاهای احتمالی مانند عملکرد نادرست یک یا چند توربین-ژنراتور و یا خروج از مدارهای قابل پرهیز را شناسایی کند.

جدول ۷: ضرایب ظرفیت سالانه فیدهرها در کل ساعات و ساعاتهای خاص $(CF_{Y,X_{i+1}}^{F_{i+1},R/A})$.

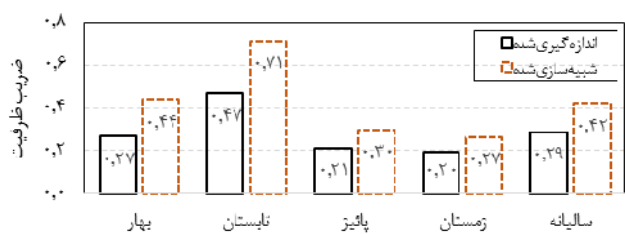
بازه محاسبه (T_i)					نوع CF (J)	فیدر (I_i)
اوج بار عصر (X_r)	اوج بار صبح (X_r)	ساعات شب (X_r)	ساعات روز (X_r)	کل ساعات (D)		
۰.۵۱۱	۰.۲۳۱	۰.۳۳۲	۰.۴۲۵	۰.۳۹۹	R	منجیل (F_1)
۰.۳۳۵	۰.۱۲۷	۰.۲۴۷	۰.۲۳۸	۰.۲۴۲	A	
۰.۵۵۱	۰.۲۵۰	۰.۳۶۰	۰.۴۶۲	۰.۴۳۴	R	گیلوان (F_2)
۰.۴۰۲	۰.۱۳۶	۰.۲۷۴	۰.۲۹۴	۰.۲۸۵	A	
۰.۵۲۱	۰.۲۳۶	۰.۳۴۰	۰.۴۴۰	۰.۴۱۲	R	(F_3) S1
۰.۴۳۶	۰.۱۶۴	۰.۳۱۳	۰.۳۱۶	۰.۳۱۴	A	
۰.۵۰۶	۰.۲۳۹	۰.۳۳۴	۰.۳۹۷	۰.۳۸۵	R	رودبار (F_4)
۰.۴۶۵	۰.۳۹۰	۰.۴۲۷	۰.۴۶۰	۰.۴۴۵	A	
۰.۵۵۳	۰.۲۵۲	۰.۳۶۲	۰.۴۶۴	۰.۴۳۶	R	هرزویل ۲ (F_5)
۰.۲۱۱	۰.۱۳۶	۰.۱۷۸	۰.۲۰۱	۰.۱۹۰	A	
۰.۵۳۶	۰.۲۴۵	۰.۳۴۹	۰.۴۳۶	۰.۴۱۴	R	هرزویل ۱ (F_6)
۰.۵۸۹	۰.۳۶۴	۰.۴۹۰	۰.۵۰۴	۰.۴۹۸	A	
۰.۵۵۱	۰.۲۵۰	۰.۳۶۰	۰.۴۶۲	۰.۴۳۴	R	کلج ۱ (F_7)
۰.۳۳۱	۰.۰۹۳	۰.۲۱۴	۰.۲۵۳	۰.۲۳۵	A	
۰.۵۵۱	۰.۲۵۰	۰.۳۶۰	۰.۴۶۲	۰.۴۳۴	R	کلج ۲ (F_8)
۰.۳۸۶	۰.۱۱۱	۰.۲۵۳	۰.۲۸۴	۰.۲۶۹	A	

جدول ۸: ضرایب ظرفیت سالانه باس بارهایی که فیدهرهای مزرعه به آنها متصل هستند، در کل ساعات و ساعاتهای خاص $(CF_{Y,X_{i+1}}^{B_{i+1},R/A})$.

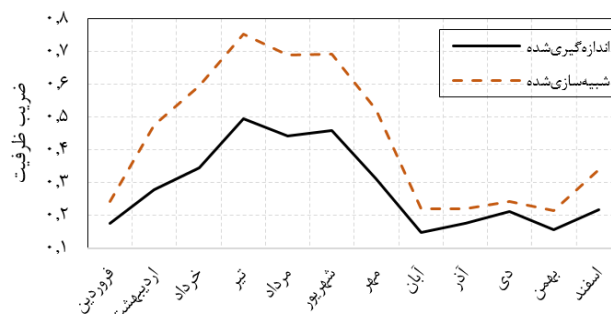
بازه محاسبه (T_i)					نوع CF (J)	باس بار (I_i)
اوج بار عصر (X_r)	اوج بار صبح (X_r)	ساعات شب (X_r)	ساعات روز (X_r)	کل ساعات (D)		
۰.۵۳۷	۰.۲۴۴	۰.۳۵۰	۰.۴۵۰	۰.۴۲۲	R	لوشان (B_1)
۰.۳۵۷	۰.۱۱۹	۰.۲۴۶	۰.۲۶۲	۰.۲۵۵	A	
۰.۵۳۲	۰.۲۴۳	۰.۳۴۸	۰.۴۴۵	۰.۴۱۹	R	سفیدرود (B_2)
۰.۳۴۷	۰.۱۷۸	۰.۲۷۰	۰.۲۸۵	۰.۲۷۸	A	
۰.۵۴۵	۰.۲۴۸	۰.۳۵۶	۰.۴۵۲	۰.۴۲۶	R	گیلوان (B_3)
۰.۴۶۶	۰.۲۱۱	۰.۳۴۶	۰.۳۷۱	۰.۳۶۰	A	

جدول ۹: ضرایب ظرفیت سالانه، فصلی و ماهانه مزرعه در کل ساعات و ساعاتهای خاص $(CF_{M_{i+1}/S_{i+1}/Y,X_{i+1}}^{W,R/A})$.

بازه محاسبه (T_i)						دوره زمانی (Q_i)		
اوج بار عصر		اوج بار صبح		ساعات شب		ساعات روز		
$J=A$	$J=R$	$J=A$	$J=R$	$J=A$	$J=R$	$J=A$	$J=R$	
۰.۲۸۰	۰.۲۰۷	۰.۱۶۶	۰.۱۴۲	۰.۱۸۹	۰.۱۵۰	۰.۲۸۵	۰.۱۹۶	فروردین (M_1)
۰.۶۹۶	۰.۴۲۳	۰.۱۴۷	۰.۰۴۷	۰.۴۰۲	۰.۲۹۹	۰.۵۰۷	۰.۲۹۲	اردیبهشت (M_2)
۰.۷۸۶	۰.۴۶۲	۰.۴۱۰	۰.۲۱۰	۰.۵۲۸	۰.۲۸۴	۰.۶۴۶	۰.۳۷۵	خرداد (M_3)
۰.۸۶۹	۰.۶۰۹	۰.۶۰۵	۰.۳۳۶	۰.۵۳۰	۰.۵۱۲	۰.۷۶۹	۰.۵۱۸	تیر (M_4)
۰.۹۱۲	۰.۶۱۸	۰.۳۰۰	۰.۱۷۳	۰.۶۳۶	۰.۵۲۸	۰.۶۷۲	۰.۴۳۰	مرداد (M_5)
۰.۸۹۰	۰.۶۰۳	۰.۴۱۴	۰.۲۵۹	۰.۵۸۹	۰.۵۱۰	۰.۷۰۲	۰.۴۶۵	شهریور (M_6)
۰.۷۵۰	۰.۴۴۱	۰.۱۲۵	۰.۰۹۰	۰.۳۳۷	۰.۳۰۰	۰.۵۴۸	۰.۳۲۰	مهر (M_7)
۰.۳۲۵	۰.۲۱۶	۰.۰۷۰	۰.۰۶۸	۰.۲۰۰	۰.۱۵۳	۰.۲۳۵	۰.۱۵۲	آبان (M_8)
۰.۲۳۱	۰.۲۰۳	۰.۱۶۶	۰.۱۴۷	۰.۱۷۰	۰.۱۶۵	۰.۲۵۶	۰.۱۸۷	آذر (M_9)
۰.۲۷۷	۰.۲۳۹	۰.۲۳۸	۰.۲۰۲	۰.۲۱۰	۰.۱۹۶	۰.۲۶۶	۰.۲۲۲	دی (M_{10})
۰.۲۷۴	۰.۲۰۳	۰.۱۳۳	۰.۰۹۷	۰.۱۹۷	۰.۱۶۹	۰.۲۱۹	۰.۱۴۸	بهمن (M_{11})
۰.۴۲۲	۰.۳۰۵	۰.۲۶۲	۰.۱۳۴	۰.۲۸۰	۰.۲۴۰	۰.۳۷۲	۰.۲۱۴	اسفند (M_{12})
۰.۵۸۵	۰.۲۶۴	۰.۲۴۵	۰.۱۳۳	۰.۳۷۳	۰.۲۷۸	۰.۴۷۹	۰.۲۸۸	بهار (S_1)
۰.۸۹۲	۰.۶۱۰	۰.۴۲۷	۰.۲۵۶	۰.۵۸۵	۰.۵۱۷	۰.۷۱۱	۰.۴۷۱	تابستان (S_2)
۰.۴۰۲	۰.۲۸۷	۰.۱۲۰	۰.۱۰۲	۰.۲۳۶	۰.۲۰۶	۰.۳۲۲	۰.۲۲۰	پاییز (S_3)
۰.۳۲۳	۰.۲۴۹	۰.۲۱۴	۰.۱۴۴	۰.۲۲۹	۰.۲۰۱	۰.۲۸۴	۰.۱۹۵	زمستان (S_4)
۰.۵۳۷	۰.۲۷۹	۰.۲۴۵	۰.۱۵۹	۰.۳۵۱	۰.۲۹۹	۰.۴۴۹	۰.۲۹۵	سالانه (Y)



شکل ۱۴: ضرایب ظرفیت فصلی مزرعه در کل ساعات ($CF_{S_{i,j},D}^{W,R/A}$).



شکل ۱۳: ضرایب ظرفیت ماهانه مزرعه در کل ساعات ($CF_{M_{i,j},D}^{W,R/A}$).

ضرایب ظرفیت فیدرها و باس‌بارها باید توجه داشت که تنها داده اندازه‌گیری شده از پروفیل باد مجموعه نیروگاه منجیل، پروفیل باد یک سال یک توربین ۵۵۰ کیلووات واقع در سایت منجیل است و قطعاً این سرعت باد حتی برای توربین دیگری که در همان سایت منجیل واقع شده است هم دقیق نیست؛ چه رسد به توربینی که در سایت دیگری نصب است. بنابراین داده‌های مبتنی بر شبیه‌سازی دقیق نیستند، فلذا حتی در برخی فیدرها (هزرویل ۱ و رودبار) این ضرایب ظرفیت از مقادیر اندازه‌گیری شده متناظرشان کمترند.

• نتیجه ۴: ضرایب ظرفیت مبتنی بر اندازه‌گیری فیدرها و باس‌بارهای مختلف با یکدیگر تفاوت زیادی دارند و بین باس‌بارها، گیلوان بیشترین و سفیدرود کمترین ضرایب ظرفیت را دارند.

دلیل تفاوت مقادیر ضریب ظرفیت اندازه‌گیری شده را می‌توان درصد‌های متفاوت در مدار بودن توربین‌ها و همچنین کیفیت متفاوت عملکرد آنها دانست. دلیل دیگر این امر سرعت باد مختلف در سایت‌های مرتبط به توربین‌های مربوط به فیدرها و متصل به باس‌بارها است که به دلیل استفاده از اطلاعات باد یک توربین ۵۵۰ کیلووات، این تفاوت در حالت شبیه‌سازی شده وجود ندارد.

ضرایب ظرفیت سالیانه مبتنی بر شبیه‌سازی باس‌بارهای لوشان، سفیدرود و گیلوان به ترتیب ۰/۴۲۲، ۰/۴۱۹ و ۰/۴۲۶ می‌باشد، در حالی که ضرایب ظرفیت اندازه‌گیری شده این باس‌بارها به ترتیب ۰/۲۷۸، ۰/۲۵۵ و ۰/۳۶۰ است. باید اشاره شود که نظر به نیاز به پیش‌بینی تزریق توان به هر یک از باس‌بارها، از منظر اپراتور شبکه سراسری، در اختیار داشتن ضرایب ظرفیت جداگانه باس‌بارها به مراتب مفیدتر از ضرایب ظرفیت کل مزرعه است.

۴- جمع‌بندی و نتیجه‌گیری

این مطالعه با سه هدف (۱) ارائه فرمولاسیونی توسعه‌یافته و جامع برای محاسبه شاخص ضریب ظرفیت اندازه‌گیری شده و شبیه‌سازی شده هر یک از توربین-ژنراتورها، فیدرها، باس‌بارها و کل مزرعه در دوره‌های زمانی (سالانه، فصلی و ماهانه) و بازه‌های محاسبه (کل ساعات، ساعت‌های خاص و ساعتی) مختلف، (۲) ارزیابی عملکرد توربین-ژنراتورهای نصب‌شده در مزرعه بادی منجیل و سپس ارزیابی عملکرد تجمعی تعدادی از توربین-ژنراتورها (فیدرها، باس‌بارها و کل مزرعه) به منظور در اختیار قرار دادن پیشنهادهای مفید برای بهره‌برداری بهتر و (۳) شبیه‌سازی و ارزیابی عملکرد یک توربین-ژنراتور ۶۶۰ کیلووات با ژنراتور القایی دوسو تغذیه در پروفیل باد منجیل و مقایسه آن با انواع سرعت ثابت و سرعت متغیر محدود نصب‌شده در مزرعه برای ارائه اطلاعات مفید به منظور توسعه مزرعه، انجام شده است.

نتایج اساسی استخراج‌شده از ارزیابی عملکرد انواع توربین-ژنراتورها، فیدرها، باس‌بارها و کل مزرعه بادی منجیل به کمک شاخص ضریب ظرفیت ارائه‌شده عبارتند از:

می‌دارد که از داده‌های اندازه‌گیری شده توان تولیدی این فیدر در محاسبات استفاده شود. دو پایین‌نویس X_1 و S_2 نیز به ترتیب دو فیلتر استفاده از داده‌های مربوط به فصل زمستان و ساعت روز (۶ تا ۱۹) را بر روی داده‌های توربین-ژنراتور اعمال می‌نماید. پس از اعمال همه این فیلترها، مجموعه داده‌های مورد بررسی کاملاً معین بوده و میانگین‌گیری از آنها برای محاسبه صورت (۱) به راحتی امکان‌پذیر خواهد بود. با بررسی جدول‌های ۷ تا ۹ و همچنین شکل‌های ۱۱ تا ۱۴ نتایج زیر قابل دریافت است:

• نتیجه ۱: بیشتر بودن ضریب ظرفیت همه فیدرها، باس‌بارها و کل مزرعه در ماه‌ها و فصول گرم‌تر سال، در روز نسبت به شب و در اوج بار عصر نسبت به اوج بار صبح در هر دو حالت اندازه‌گیری شده و شبیه‌سازی شده.

دلیل این نتیجه، همانند نتیجه ۱ ارائه‌شده در بخش قبل است. در بین ماه‌های سال، مزرعه در آبان (ضریب ظرفیت اندازه‌گیری شده ۰/۱۴۹) و تیر (ضریب ظرفیت اندازه‌گیری شده ۰/۴۹۷) به ترتیب پایین‌ترین و بالاترین ضرایب ظرفیت را در طول سال دارد. در زمستان و تابستان نیز به ترتیب با ضرایب ظرفیت اندازه‌گیری شده ۰/۱۹۵ و ۰/۴۶۷ کمترین و بیشترین ضریب ظرفیت در بین فصول دیده می‌شود.

• نتیجه ۲: ضرایب ظرفیت مبتنی بر اندازه‌گیری فیدرها، باس‌بارها و مزرعه، از مقادیر مبتنی بر شبیه‌سازی متناظرشان کوچک‌ترند.

بر اساس جدول ۹، ضریب ظرفیت سالیانه اندازه‌گیری شده و شبیه‌سازی شده کل مزرعه به ترتیب ۰/۲۸۷ و ۰/۴۲۲ است که یک اختلاف تقریباً ۱۳ درصدی را بین آنچه باید وجود داشته باشد و آنچه وجود دارد خاطر نشان می‌سازد. علاوه بر دلایل ارائه‌شده در بخش پیش برای این موضوع، می‌توان به دقیق‌بودن تخمین سرعت باد و به تبع آن ضرایب ظرفیت مبتنی بر شبیه‌سازی نیز اشاره کرد. همچنین با توجه به این که در حالت شبیه‌سازی شده ارزیابی عملکرد تجمعی توربین‌ها، تمام توربین‌های مزرعه در مدار فرض شده‌اند، تفاوت زیادی بین ضریب ظرفیت اندازه‌گیری شده و شبیه‌سازی شده (نسبت به نتایج مربوط به عملکرد انفرادی توربین‌ها) به وجود آمده است. با توجه به این مسئله، ضرایب ظرفیت مبتنی بر اندازه‌گیری تعدادی از توربین‌ها می‌تواند به شناسایی خطاهای احتمالی مانند عملکرد نادرست چند توربین و یا خروج از مدارهای قابل پرهیز برخی از آنها کمک کند.

• نتیجه ۳: ضرایب ظرفیت مبتنی بر شبیه‌سازی اکثر فیدرها و باس‌بارها با یکدیگر تفاوت چندانی نداشته و تقریباً با ضریب ظرفیت شبیه‌سازی شده کل مزرعه برابرند.

اصلی‌ترین دلایل این موضوع را می‌توان در مدار فرض کردن تمام توربین‌ها برای محاسبه ضرایب ظرفیت مبنی بر شبیه‌سازی و همچنین نبود اختلاف فاحش ضرایب ظرفیت انواع توربین‌ها دانست. در ارتباط با

- نتیجه ۵: وجود سیستم کنترل نظارتی و ثبت داده تنها برای تعداد محدودی از توربین- ژنراتورها در مزرعه بادی منجیل، علاوه بر ایجاد چالش در ارزیابی عملکرد انواع توربین‌ها، حفظ پیوستگی کارکرد واحدها و بازگرداندن سریع آنها به مدار پس از خروج را برای بهره‌بردار مزرعه سخت کرده است. بر اساس این توضیحات و با توجه به این که برای همه توربین‌ها داده‌ها به صورت لحظه‌ای در پای توربین موجود است، تکمیل سیستم کنترل و ثبت داده در مزرعه بادی منجیل، با هزینه‌ای ناچیز منجر به افزایش همه ضرایب ظرفیت، افزایش انرژی تزریقی به شبکه و استفاده بیشتر از هزینه سرمایه‌گذاری شده برای نصب توربین‌ها خواهد شد.

۵- سیاست‌گذاری

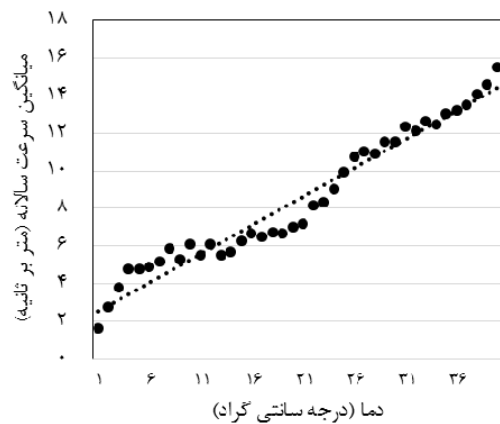
نگارندگان بر خود لازم می‌دانند از پرسنل متعهد نیروگاه بادی منجیل، آقایان طاهری، صفوی و مرادی جهت جمع‌آوری داده‌های مورد نیاز برای انجام این پژوهش تشکر نمایند.

پیوست- ارتباط سرعت باد و دما در منجیل

در بخش‌های مختلف مقاله چندین مرتبه به وابستگی سرعت وزش باد و دمای هوا در منطقه منجیل اشاره شد و برخی از تحلیل‌ها بر اساس این موضوع ارائه گردید. در این پیوست سعی شده تا این ارتباط نشان داده شود. ارتباط میانگین سرعت وزش باد در طول یک سال در دماهای مختلف هوا، در شکل پ-۱ به تصویر کشیده شده است. برای استخراج این شکل از داده‌های سرعت وزش باد و دمای هوای ثبت‌شده توربین ۵۵۰ کیلووات (هر ۱۰ دقیقه یک داده) استفاده گردیده و بر اساس مجموع داده‌ها، میانگین سرعت باد در هر یک از دماها (با په ۱ درجه سانتی‌گراد) استخراج گردیده است. بررسی این شکل ارتباط مستقیم و تقریباً خطی میانگین سرعت وزش باد با دما را در منطقه منجیل نمایان می‌سازد.

مراجع

- [1] Council, G.W.E., *Global Wind Report; Annual Market Update*, Global Wind Energy Council, 2020.
- [2] -, *Renewable Energy and Energy Efficiency Organization of Iran*, <http://www.satba.gov.ir/en/>, 2020.
- [3] P. Veers, et al., "Grand challenges in the science of wind energy," *Science*, vol. 366, no. 6464, Article No.: eaau2027, 2019.
- [4] M. Sathyajith, *Wind Energy: Fundamentals, Resource Analysis and Economics*, Springer Science & Business Media, 2006.
- [5] A. Sedaghat, et al., "Optimization of capacity factors based on rated wind speeds of wind turbines," *Energy Sources, Part A: Recovery, Utilization, and Environmental Effects*, 22 pp., 2020. <https://doi.org/10.1080/15567036.2020.1740834>
- [6] A. Mostafaipoor and H. Abarghoeei, "Harnessing wind energy at Manjil area located in north of Iran," *Renewable and Sustainable Energy Reviews*, vol. 12, no. 6, pp. 1758-1766, Aug. 2008.
- [7] B. Sobhani, V. Z. Safarian, and M. K. Kianian, "Potentiometric mapping for wind turbine power plant installation Guilan province in Iran," *J. of Applied Sciences and Environmental Management*, vol. 22, no. 8, pp. 1363-1368, Aug 2018.
- [8] N. Nikandish and H. Akbari Gamsari, "Study of Manjil wind changes and its position in sustainable development of the area," *Geography and Development Iranian J.*, vol. 18, no. 59, pp. 149-170, Summer 2020.
- [9] م. قاسمی بوسجین، ع. جعفری، س. س. محتسبی و ک. قرنلی، "شبیه‌سازی عددی توربین بادی محور افقی در مزرعه بادی منجیل همراه با تحلیل رژیم بادی"، *مجله مهندسی مکانیک مدرس*، دوره ۱۷، شماره ۹، صص ۸۵-۷۵، آذر ۱۳۹۶.
- [10] S. J. Ghouschi, S. Manjili, A. Mardani, and M. K. Saraji, "An extended new approach for forecasting short-term wind power using modified fuzzy wavelet neural network: a case study in wind power plant," *Energy*, vol. 223, Article No.: 120052, 15 May 2021.



شکل پ-۱: ارتباط دما و سرعت باد در منجیل.

- نتیجه ۱: ضرایب ظرفیت مبتنی بر شبیه‌سازی و اندازه‌گیری توربین- ژنراتورها و به تبع آن فیدرها، باس‌بارها و کل مزرعه در ساعات گرم‌تر روز (حوالی ظهر) نسبت به ساعات سردتر، روز نسبت به شب، اوج بار عصر نسبت به اوج بار صبح و ماه‌ها و فصول گرم‌تر سال (بهار و تابستان) نسبت به دوره‌های سردتر، به دلیل وابستگی تقریباً مستقیم سرعت وزش باد به دمای هوا در منطقه منجیل (پیوست) بیشتر است.
- نتیجه ۲: ضرایب ظرفیت اندازه‌گیری شده توربین- ژنراتورها، فیدرها، باس‌بارها و کل مزرعه نسبت به مقادیر مبتنی بر شبیه‌سازی به دلیل انواع خرابی‌های قطعات گوناگون واحدها (از قبیل جعبه‌دنده و موتور انحراف و ...)، عملکرد نادرست سیستم‌های کنترل مکانیکی و الکتریکی توربین- ژنراتورها و بهره‌برداری نامناسب از آنها (بیش از اندازه خاموش ماندن پس از خروج از مدار) کمتر است. توجه به این نکته که تفاوت مقدار ضرایب ظرفیت مبتنی بر اندازه‌گیری و شبیه‌سازی دو نوع توربین ۵۵۰ و ۶۶۰ کیلووات حدود ۰/۱۳ و همین مقدار برای ارزیابی تجمعی (کل مزرعه) حدود ۰/۱۳۵ است، اهمیت بسیار بالای تعمیرات مناسب توربین- ژنراتورها برای آمادگی حداکثری برای در مدار قرار گرفتن و همچنین برگشتن به مدار در اسرع وقت پس از خروج را نمایان می‌سازد.
- نتیجه ۳: عملکرد توربین- ژنراتور سرعت متغیر با ژنراتور القایی دوسو تغذیه به ترتیب ۱۹/۸٪ و ۴/۶٪ از توربین‌های سرعت ثابت (۵۵۰ کیلووات) و سرعت متغیر محدود با مقاومت متغیر رتور ژنراتور القایی (۶۶۰ کیلووات) نصب‌شده در منجیل بیشتر است. دلیل اصلی این برتری، امکان تنظیم سرعت در نقطه توان بیشینه و در نتیجه، بازدهی بالاتر و زودتر به مقدار نامی رسیدن توربین با ژنراتور از دوسو تغذیه است. بدیهی است که بررسی صرفه اقتصادی نصب توربین دورمتغیر با ژنراتور القایی دوسو تغذیه و همچنین توان نامی بهینه برای نصب در طرح‌های توسعه آتی نیروگاه، خارج از حوزه اهداف مطالعه حاضر بوده و نیازمند مطالعه و محاسبه است.
- نتیجه ۴: ضرایب ظرفیت مبتنی بر شبیه‌سازی اکثر فیدرها و باس‌بارها به دلیل در مدار فرض کردن همه توربین‌ها و نزدیک‌بودن ضرایب ظرفیت انواع توربین‌ها به یکدیگر، با هم تفاوت چندانی نداشته و تقریباً با ضریب ظرفیت شبیه‌سازی شده کل مزرعه برابر بوده است، در حالی که ضرایب ظرفیت مبتنی بر اندازه‌گیری فیدرها و باس‌بارهای مختلف به دلیل درصد‌های متفاوت در مدار بودن و کیفیت متفاوت عملکرد توربین‌ها و همچنین سرعت باد مختلف در سایت‌های گوناگون، با یکدیگر تفاوت زیادی دارند.

- [25] T. Ayodele, et al., "Wind distribution and capacity factor estimation for wind turbines in the coastal region of South Africa," *Energy Conversion and Management*, vol. 64, pp. 614-625, Dec. 2012.
- [26] M. H. Soulouknga, S. Y. Doka, N. Revanna, N. Djongyang, and T. C. Kofane, "Analysis of wind speed data and wind energy potential in Faya-Largeau, Chad, using Weibull distribution," *Renewable Energy*, vol. 121pp. 1-8, Jun. 2018.
- [27] A. Ulazia, et al., "Seasonal air density variations over the east of Scotland and the consequences for offshore wind energy," in *Proc. IEEE 7th Int Conf. on Renewable Energy Research and Applications, ICRERA'18*, pp. 261-265, Paris, France. 14-17 Oct. 2018.
- [28] N. Boccard, "Capacity factor of wind power realized values vs. estimates," *Energy Policy*, vol. 37, no. 7, pp. 2679-2688, Jul. 2009.
- [29] D. Argueso and S. Businger, "Wind power characteristics of Oahu, Hawaii," *Renewable Energy, pt A*, vol. 128, pp. 324-336, Dec. 2018.
- [30] T. L. Acker, et al., "Wind resource assessment in the state of Arizona: inventory, capacity factor, and cost," *Renewable Energy*, vol. 32, no. 9, pp. 1453-1466, 2007.
- [۳۱] س. ح. دلخوش و م. پرنیانی، بررسی و ارزیابی عملکرد توربین‌های مزرعه بادی منجیل، پایان‌نامه کارشناسی ارشد، دانشگاه صنعتی شریف، ۱۳۹۴.
- [32] G. R. Faghani, Z. N. Ashrafi, and A. Sedaghat, "Extrapolating wind data at high altitudes with high precision methods for accurate evaluation of wind power density, case study: Center of Iran," *Energy Conversion and Management*, vol. 157, pp. 317-338, 2018.
- سیدحامد دلخوش** تحصیلات خود را در مقاطع کارشناسی، کارشناسی ارشد و دکتری مهندسی برق گرایش سیستم‌های قدرت به ترتیب در سال‌های ۱۳۹۲، ۱۳۹۴ و ۱۳۹۸ و به ترتیب در دانشگاه‌های صنعتی امیرکبیر، صنعتی شریف و تربیت مدرس به پایان رسانده است. وی از سال ۱۳۹۹ عضو هیئت علمی دانشکده مهندسی برق و کامپیوتر دانشگاه تربیت مدرس می‌باشد. همچنین ایشان با مرکز ملی مطالعات و برنامه‌ریزی شبکه‌های قدرت دانشگاه تربیت مدرس به عنوان مدیر و کارشناس ارشد پروژه‌های تحقیقاتی صنعتی همکاری دارد. زمینه‌های تحقیقاتی مورد علاقه ایشان عبارتند از: امنیت سایبری- فیزیکی شبکه‌ی قدرت، بهره‌برداری و کنترل فرکانس شبکه و انرژی‌های تجدیدپذیر.
- مصطفی پرنیانی** استاد دانشکده مهندسی برق دانشگاه صنعتی شریف است. وی دانشنامه‌های کارشناسی و کارشناسی ارشد مهندسی برق- قدرت خود را به ترتیب از دانشگاه‌های صنعتی امیرکبیر در سال ۱۳۶۶ و صنعتی شریف در سال ۱۳۶۹ دریافت نمود. طی سال‌های ۶۷ تا ۶۹ در شرکت مهندسی مشاور قدس نیرو و مرکز تحقیقات نیرو کار کرد. سپس دکترای مهندسی برق را در سال ۱۹۹۵ میلادی از دانشگاه تورنتو کانادا دریافت نمود. وی در سال تحصیلی ۲۰۰۵-۲۰۰۶ برای فرصت مطالعاتی در دانشگاه پلی تکنیک رنسلر (RPI) امریکا به فعالیت پرداخت. زمینه‌های تخصصی و مورد علاقه او شامل دینامیک و کنترل سیستم‌های قدرت، کاربردهای الکترونیک قدرت در سیستم‌های قدرت و انرژی‌های تجدیدپذیر است. وی عضو کمیته‌ها و شوراهای ملی متعددی در زمینه تخصصی خود بوده و نیز عضو ارشد انجمن مهندسی برق و الکترونیک (IEEE) است.
- [11] P. Alamdari, O. Nematollahi, and M. Mirhosseini, "Assessment of wind energy in Iran: a review," *Renewable and Sustainable Energy Reviews*, vol. 16, no. 1, pp. 836-860, Jan. 2012.
- [12] A. Mostafaeipour, "Feasibility study of offshore wind turbine installation in Iran compared with the world," *Renewable and Sustainable Energy Reviews*, vol. 14, no. 7, pp. 1722-1743, Sept. 2010.
- [13] S. M. Bina, S. Jalilinasrabad, H. Fujii, and H. Farabi-Asl, "A comprehensive approach for wind power plant potential assessment, application to northwestern Iran," *Energy*, vol. 164, pp. 344-358, 1 Dec. 2018.
- [14] A. Teimourian, A. Bahrami, H. Teimourian, M. Vala, and A. Oraj Huseynkioglu, "Assessment of wind energy potential in the southeastern province of Iran," *Energy Sources, Part A: Recovery, Utilization, and Environmental Effects*, vol. 42, no. 3, pp. 329-343, 2020.
- [15] S. Moradi, H. Yousefi, Y. Noorollahi, and D. Rosso, "Multi-criteria decision support system for wind farm site selection and sensitivity analysis: case study of Alborz Province, Iran," *Energy Strategy Reviews*, vol. 29, Article No.: 100478, May 2020.
- [۱۶] م. رضانی، م. ر. حقی‌فام، م. پارسامقدم و حسین سیفی، "ارزیابی احتمالاتی قابلیت تبادل کلی شبکه‌های انتقال در حضور مزرعه‌های بادی،" *تشریح مهندسی برق و مهندسی کامپیوتر ایران*، سال ۷، شماره ۳، صص. ۲۲۳-۲۱۱، پاییز ۱۳۸۸.
- [۱۷] ح. افراخته و ی. بستانی املشی، "روشی جدید به منظور خوشه‌بندی داده‌های سرعت باد در نیروگاه‌های بادی با استفاده از الگوریتم‌های FCM و PSO،" *تشریح مهندسی برق و مهندسی کامپیوتر ایران*، سال ۸، شماره ۳، صص. ۲۱۴-۲۱۰، پاییز ۱۳۸۹.
- [18] C. Jung and D. Schindler, "Wind speed distribution selection-a review of recent development and progress," *Renewable and Sustainable Energy Reviews*, vol. 114, Article No.: 109290, Oct. 2019.
- [19] E. C. Morgan, et al., "Probability distributions for offshore wind speeds," *Energy Conversion and Management*, vol. 52, no. 1, pp. 15-26, Jan. 2011.
- [20] P. Wais, "Two and three-parameter Weibull distribution in available wind power analysis," *Renewable Energy*, vol. 103, pp. 15-29, Apr. 2017.
- [21] D. Petkovic, et al., "An appraisal of wind speed distribution prediction by soft computing methodologies: a comparative study," *Energy Conversion and Management*, vol. 84, pp. 133-139, Aug. 2014.
- [22] F. H. Mahmood, A. K. Resen, and A. B. Khamees, "Wind characteristic analysis based on Weibull distribution of Al-Salman site, Iraq," *Energy Reports*, vol. 6, Supplement 3, pp. 79-87, 2020.
- [23] Y. Ali, M. Butt, M. Sabir, U. Mumtaz, and A. Salman, "Selection of suitable site in Pakistan for wind power plant installation using analytic hierarchy process (AHP)," *J. of Control and Decision*, vol. 5, no. 2, pp. 117-128, 2018.
- [24] T. J. Chang and Y. L. Tu, "Evaluation of monthly capacity factor of WECS using chronological and probabilistic wind speed data: a case study of Taiwan," *Renewable Energy*, vol. 32, no. 12, pp. 1999-2010, 2007.