

روشی جدید در ارزیابی قابلیت اطمینان عرضه در میکروگریدهای صنعتی با در نظر گیری رشد بار و عدم قطعیت منابع تجدیدپذیر

صادق رحیمی تاکامی، رحمت‌الله هوشمند، امین خدابخشیان و سیدمصطفی نصرت‌آبادی

می‌باشد که تقریبی است و می‌تواند برای ارزیابی مقادیر مورد انتظار شاخص‌های قابلیت اطمینان استفاده شود. روش‌های تحلیلی، سیستم مورد مطالعه را به وسیله روابط ریاضی مدل می‌کنند و با استفاده از راه حل‌های تحلیلی، قابلیت اطمینان آن را ارزیابی می‌کنند. روابط ریاضی واقعی توصیف‌کننده سیستم ممکن است بسیار پیچیده باشند و در سیستم‌های بزرگ نیازمند تخمین‌های اولیه هستند. بنابراین از روش‌های تخمینی می‌توان برای ساده کردن این روابط استفاده کرد. روش‌های تحلیلی معمولاً برای ارزیابی مقادیر میانگین شاخص‌های قابلیت اطمینان به کار می‌روند. مقادیر میانگین، بسیار کاربردی و مفیدند ولی این مقادیر میانگین، اطلاعاتی در مورد تغییرات شاخص‌ها را ارائه نمی‌کنند و به همین دلیل از توزیع‌های احتمال استفاده می‌شود. توزیع‌های احتمال تغییر شاخص‌ها را به خوبی نشان داده و اطلاعات مهمی از پیامدهای تأثیرگذار و مهم که به صورت مکرر در سیستم اتفاق می‌افتند، فراهم می‌کنند. اگر فقط از مقادیر میانگین استفاده شود، این پیامدها ممکن است نادیده گرفته شوند. روش‌های تحلیلی همه حالت‌های ممکن سیستم را یکی یکی و با استفاده از الگوریتم‌های مناسب بررسی می‌کنند و هر حالت را فقط یک بار مورد تجزیه و تحلیل قرار می‌دهند. همچنین این روش برای همه اجزای سیستم یک توزیع نمایی برای نرخ خرابی فرض می‌کند. در این وضعیت احتمال خرابی در یک بازه زمانی خاص، مستقل از جای این بازه زمانی و همچنین پیشینه آن المان می‌باشد [۱۷]. روش‌های حلقه‌های مارکوف [۱۸]، مجموعه انقطاع مینیمم [۱۹]، تحلیلی درختی خطا [۲۰] و ماتریس اتصال [۲۱] از روش‌های تحلیلی مورد استفاده برای ارزیابی قابلیت اطمینان سیستم‌های توزیع می‌باشند. یکی از مطالعاتی که در این زمینه انجام شده است مدل‌سازی تکنیک‌های تولیدات پراکنده برای تجزیه و تحلیل قابلیت اطمینان با استفاده از فرایندهای مارکوف چهارحالتی، تکنیک‌های مدت زمان و فرکانس و در دسترس بودن DG انجام شده است. به همین منظور DGها را به دو گروه تقسیم می‌کنند: DGهای آماده به کار و DGهای اصلاح بار. با این کار کیفیت توان مشتری‌های نزدیک به فیدهای متصل شده به DG را اصلاح می‌کنند. DGهای آماده به کار به این معنی هستند که یک واحد برای تأمین توان مشتری‌های جدا شده یا دچار وقفه شده عمل می‌کند. هنگامی که قطعی برق رخ می‌دهد برای بالابردن میزان قابلیت اطمینان تا زمانی که خدمات بازیابی کامل شوند، DGها بارهای دچار وقفه را تأمین می‌کنند. نصب ژنراتورهای آماده به کار یک انتخاب اقتصادی بر اساس هزینه وقفه بسیار زیاد برای مشتری‌های خاص می‌باشد. DGهای اصلاح بار به این معنی هستند که یک واحد در طی پیک بار عمل می‌کند [۷].

در سیستم‌هایی که وضعیت‌های مختلف آنها باید مورد ملاحظه قرار گیرند و همچنین تعداد اتفاقاتی که در سیستم رخ می‌دهند زیاد است، روش‌های شبیه‌سازی بر روش‌های تحلیلی برتری دارند. یکی از روش‌های بسیار متداول شبیه‌سازی، روش شبیه‌سازی مونت کارلو می‌باشد. این

چکیده: وجود منابع تولید پراکنده در میکروگریدهای صنعتی، تأثیر زیادی در پارامترهای قابلیت اطمینان این شبکه‌ها دارد. لذا در این مقاله، ارزیابی قابلیت اطمینان میکروگریدهای صنعتی با استفاده از یک شاخص ترکیبی پیشنهادی در حضور منابع تولید پراکنده و بار پاسخگو ارائه می‌گردد. این روش ارزیابی قابلیت اطمینان بر مبنای مونت کارلوی ترتیبی با توجه به بار زمانی موجود می‌باشد. در این مقاله از تولیدات تجدیدپذیر پرکاربرد نیروگاه بادی و مولد فتوولتائیک استفاده می‌شود. با توجه به آن که توان خروجی این نوع DGها به متغیرهای تصادفی سرعت باد و میزان تابش خورشید بستگی دارد لذا جهت تعیین میزان توان خروجی آنها در هر ساعت برای هر کدام از آنها تعدادی سناریو در نظر گرفته شده است. با توجه به تعداد زیاد سناریوهای ایجاد شده از روش کاهش سناریو بر مبنای دو شرط مبتنی بر توان تولیدی آنها و میزان بارها استفاده می‌شود. همچنین شاخص ترکیبی جدید بیانگر میزان تغییرات شاخص‌های SAIDI، SAIFI و EENS به ازای هر KW از DG نصب شده است. با توجه به رشد بارهای صنعتی در میکروگریدها، یک دوره مطالعه ده‌ساله در دو حالت عملکرد جزیره‌ای و اتصال به شبکه برنامه‌ریزی می‌شود. در حالت جزیره‌ای از مفهوم بار پاسخگو نیز استفاده می‌شود. برای نشان دادن کارایی الگوریتم پیشنهادی، این روش بر روی شبکه استاندارد IEEE-RBTS BUS2 در حضور منابع DG اعمال گردیده و نتایج در حالات مختلف بررسی گردید.

کلیدواژه: تولید پراکنده (DG)، ارزیابی قابلیت اطمینان، شبکه‌های صنعتی، مونت کارلو ترتیبی.

۱- مقدمه

با توجه به این که در سال‌های اخیر، شبکه‌های صنعتی رشد روزافزونی یافته‌اند، بررسی قابلیت اطمینان آنها به یکی از مسایل مهم تبدیل گردیده است [۱] تا [۲]. همچنین استفاده از منابع انرژی تجدیدپذیر با توجه به کاهش سریع منابع سوخت فسیلی و افزایش نگرانی‌های زیست‌محیطی افزایش یافته است. بر این اساس، اثرات تولیدات تجدیدپذیر همچون بادی و فتوولتائیک در بهبود قابلیت اطمینان شبکه‌های صنعتی بسیار مورد توجه قرار گرفته است [۱] تا [۶]. به طور کلی روش‌های ارزیابی قابلیت اطمینان به دو دسته کلی روش تحلیلی [۷] تا [۱۰] و شبیه‌سازی مونت کارلو [۱۱] تا [۱۶] تقسیم می‌شوند. روش تحلیلی بر اساس یکایک‌شماری حالت‌ها

این مقاله در تاریخ ۱۲ بهمن ماه ۱۳۹۳ دریافت و در تاریخ ۲۸ مهر ماه ۱۳۹۴ بازنگری شد.

صادق رحیمی تاکامی، کارشناس ارشد، گروه مهندسی برق، دانشکده مهندسی، دانشگاه اصفهان، اصفهان، (email: rahimi.sadegh@yahoo.com).

رحمت‌الله هوشمند، گروه مهندسی برق، دانشکده مهندسی، دانشگاه اصفهان، اصفهان، (email: hooshmand_r@eng.ui.ac.ir).

امین خدابخشیان، گروه مهندسی برق، دانشکده مهندسی، دانشگاه اصفهان، اصفهان، (email: aminkh@eng.ui.ac.ir).

سیدمصطفی نصرت‌آبادی، دانشجوی دکتری، گروه مهندسی برق، دانشکده مهندسی، دانشگاه اصفهان، اصفهان، (email: sm.nosratabadi@eng.ui.ac.ir).

ترکیبی به صورت بلندمدت صورت پذیرفته است. این شاخص پیشنهادی از طریق مجموع مقادیر افزایش نسبی یا کاهش نسبی شاخص‌های $SAIFI^2$ ، $SAIDI^3$ و $EENS^4$ با توجه به پیکربندی DG محاسبه می‌شود. نتایج شبیه‌سازی بیانگر توانایی شاخص پیشنهادی در ارزیابی قابلیت اطمینان میکروگریدهای صنعتی خواهد بود.

۲- مدل‌سازی تولیدات و بار در سیستم

۲-۱ منابع تولید پراکنده تجدیدپذیر مورد استفاده

از پرکاربردترین منابع تولید پراکنده تجدیدپذیر می‌توان به نیروگاه‌های بادی و سیستم‌های فتوولتائیک اشاره کرد، لذا در این مقاله از این دو تولیدات پراکنده به صورت منابع DG استفاده می‌شود. با توجه به این که سرعت باد و تابش خورشید دارای رفتار تصادفی می‌باشند، توان خروجی ژنراتورهای بادی و فتوولتائیک به صورت تصادفی در نظر گرفته می‌شود. این امر منجر به در نظرگیری یک مدل غیر خطی و تصادفی برای شبیه‌سازی توان خروجی ژنراتورهای بادی و فتوولتائیک می‌شود [۴]. توان خروجی یک توربین بادی (P_{outw}) به سرعت باد بستگی دارد و از رابطه زیر محاسبه می‌شود [۳]

$$P_{outw} = \begin{cases} 0 & , 0 \leq V_t \leq V_{ci} \\ A + B.V_t + C.V_t^3 & , V_{ci} \leq V_t < V_r \\ P_r & , V_r \leq V_t \leq V_{co} \\ 0 & , V_t > V_{co} \end{cases} \quad (1)$$

که P_r توان نامی توربین بادی، V_r سرعت نامی توربین بادی، V_{ci} سرعت اولیه و V_{co} سرعت توقف توربین بادی می‌باشند. همچنین A ، B و C مقادیر ثابتی می‌باشند که در [۳] ذکر شده‌اند.

از طرف دیگر تابش خورشید یا $I(t)$ و سطح پنل خورشیدی (S) تأثیر بسیار زیادی روی توان خروجی فتوولتائیک‌ها دارند. توان خروجی مولد فتوولتائیک (P_{outpv}) طبق (۲) محاسبه می‌شود [۲۷]

$$P_{outpv} = \begin{cases} \frac{\eta_c}{k} \times S \times I(t)^3 & , 0 \leq I(t) \leq k \\ \eta_c \times S \times I(t) & , I(t) \geq k \end{cases} \quad (2)$$

که η_c بازده مولد فتوولتائیک، k یک عدد ثابت و S سطح مقطع این مولد می‌باشد. لازم به ذکر است که بازده η_c هنگامی که $I(t)$ کمتر از k باشد به طور خطی تغییر می‌کند و هنگامی که $I(t)$ از مقدار k بیشتر شود، معمولاً ثابت می‌ماند.

۲-۲ تابع احتمالاتی ویبول

یکی از توابع پرکاربرد جهت تخمین عدم قطعیت‌ها، تابع توزیع ویبول است که با توجه به داده‌های تاریخی موجود برای متغیر مورد نظر، می‌توان توزیعی برای آن ایجاد کرد. معادله این تابع توزیع به صورت (۳) است [۵]

$$f(x) = \frac{k}{c} \left(\frac{x}{c}\right)^{k-1} \exp\left(-\left(\frac{x}{c}\right)^k\right) \quad (3)$$

که x متغیر مورد نظر، c پارامتر مقیاس و k پارامتر شکل می‌باشند. همچنین k و c توابعی از میانگین (μ) و انحراف معیار (σ) می‌باشند که از روابط زیر محاسبه می‌شوند [۳]

2. System Average Interruption Frequency Index
3. System Average Interruption Duration Index
4. Expected Energy Not Supplied

روش برای شبیه‌سازی یک دوره عملکرد یک سیستم (برای مثال یک سال) می‌باشد که با تکرار بسیار زیاد برای به دست آوردن شاخص‌های آماری استفاده می‌شود [۱۷].

تکنیک شبیه‌سازی مونت کارلو نسبت به روش‌های تحلیلی عمومی‌تر می‌باشد. تکنیک شبیه‌سازی می‌تواند اطلاعات بیشتری مربوط به قابلیت اطمینان از قبیل توزیع‌های احتمال شاخص‌های قابلیت اطمینان، علاوه بر مقادیر میانگین فراهم نماید. این روش به دو دسته مونت کارلوی ترتیبی [۷]، [۸] و [۱۲] و غیر ترتیبی [۷]، [۸] و [۱۶] تقسیم می‌شود. روش مونت کارلوی ترتیبی می‌تواند جنبه‌های با ترتیب زمانی عملکرد سیستم را شبیه‌سازی کند و مدت زمان وقفه هر خرابی سیستم را تعیین نماید. به همین دلیل این روش تخمین‌های دقیقی از شاخص‌های قابلیت اطمینان را می‌تواند نشان دهد اما مونت کارلوی غیر ترتیبی نمی‌تواند جنبه‌های با ترتیب زمانی عملکرد سیستم را شبیه‌سازی نماید [۱۲].

به طور کلی منابع تولید پراکنده شامل تجدیدپذیر [۲۲] تا [۲۵] و غیر تجدیدپذیر [۱] و [۲۶] می‌باشند که برای محاسبه توان خروجی منابع تجدیدپذیر مانند توربین‌های بادی و مولدهای فتوولتائیک از مدل‌های تصادفی و برای محاسبه توان خروجی منابع غیر تجدیدپذیر مانند دیزل ژنراتورها از مدل‌های غیر تصادفی استفاده می‌شود. در [۵] و [۶] به منظور ارزیابی قابلیت اطمینان شبکه‌های قدرت از منابع تجدیدپذیر بادی و فتوولتائیک استفاده شده است.

در [۱] تأثیر انواع مختلف DG با عملکرد دائم و پیوسته با در نظر گرفتن رفتار خروجی آنها به صورت غیر تصادفی، بر قابلیت اطمینان عرضه توان در سیستم‌های توزیع صنعتی بیان شده است. یک روش مونت کارلو برای محاسبه قابلیت اطمینان شبکه توزیع در حضور تولیدات پراکنده با توان خروجی تصادفی در [۱۳] معرفی می‌شود. در [۱۲] از روش نمونه‌برداری انتقال حالت با استفاده از مونت کارلوی غیر ترتیبی برای تخمین شاخص فرکانس واقعی، بدون نیاز به یک عملیات یکایک‌شماری اضافی استفاده شده است. در [۲۷] از روش مونت کارلوی ترتیبی جهت ارزیابی قابلیت اطمینان ریزش‌شکبه در حضور تولیدات پراکنده و سیستم‌های ذخیره انرژی استفاده شده است.

جایابی DGها با توجه به عوامل متعددی انجام می‌گیرد. این عوامل می‌تواند شامل کاهش تلفات، کم کردن میزان افت ولتاژ و بهبود شاخص‌های قابلیت اطمینان باشد. یک روش مناسب برای تعیین بهترین مکان برای واحدهای DG مبتنی بر شاخص‌های قابلیت اطمینان در [۲۸] پیشنهاد شده که در آن شبیه‌سازی مونت کارلوی ترتیبی برای محاسبه شاخص‌های قابلیت اطمینان استفاده شده است. همچنین جهت ارزیابی شاخص‌های قابلیت اطمینان یک سیستم ریزش‌شکبه شامل توربین بادی و میکروتوربین گازی در [۱۴] یک مدل توسعه داده شده و در شبیه‌سازی مونت کارلوی ترتیبی قرار داده شده است. در [۲۹] از مفهوم مونت کارلوی ترتیبی برای تخمین مقادیر قابلیت اطمینان و دسترس‌پذیری سیستم‌های عرضه توان غیر قابل وقفه (UPS) استفاده شده است.

در این مقاله روش جدیدی برای ارزیابی قابلیت اطمینان میکروگریدهای صنعتی ارائه شده است. در این روش پیشنهادی علاوه بر در نظر گرفتن رفتار تصادفی خروجی DGها، یک برنامه‌ریزی با افق چند ساله با توجه به رشد بار، علی‌الخصوص بار صنعتی و واردکردن DGها به مدار در نظر گرفته شده است. با توجه به این موارد، ارزیابی قابلیت اطمینان با استفاده از شاخص‌های متعدد از جمله یک شاخص پیشنهادی

بار تأثیر می‌گذارند و بنابراین رفتار بارهای سیستم قدرت، یک الگوی تکرار شونده طی شرایط عادی را دارا می‌باشد. به همین دلیل، یک مدل بار متغیر با زمان به وسیله داده‌های تاریخی می‌تواند توسعه داده شود. لذا در روش پیشنهادی، جهت مدل‌سازی از داده‌های ضریب وزنی ماهانه و ساعتی برای ساختن یک مدل بار زمانی استفاده می‌شود. از رابطه زیر برای محاسبه بار پیش‌بینی شده برای هر نقطه بار i در هر زمان مورد نظر استفاده می‌شود

$$P_i(t) = W_h(h) \times W_m(m) \times P_{Li} \quad (۶)$$

که $W_h(h)$ ضریب وزنی ساعتی، $W_m(m)$ ضریب وزنی ماهانه و P_{Li} پیک بار برای نقطه بار i می‌باشد [۳].

۳- شاخص‌های استاندارد در ارزیابی قابلیت اطمینان

با توجه به ماهیت تصادفی خرابی‌های موجود در سیستم قدرت، شبیه‌سازی مونت کارلو می‌تواند برای شبیه‌سازی این نوع از خرابی‌ها استفاده شود. شبیه‌سازی مونت کارلو ترتیبی، از انواع شبیه‌سازی‌های مونت کارلو می‌باشد که با توجه به استفاده از بار زمانی در این مقاله، از آن استفاده شده است. یک تاریخچه ساختگی در شبیه‌سازی مونت کارلو ترتیبی مورد نیاز است که با استفاده از تولید زمان‌های بالا و پایین، به طور تصادفی برای اجزای سیستم به دست می‌آید. زمان تا خرابی (TTF) مدت زمانی است که طول می‌کشد تا آن جزء دچار خرابی شود. این زمان به طور تصادفی با توجه به معادله زیر محاسبه می‌شود [۳۰]

$$TTF = -\frac{1}{\lambda} \ln u \quad (۷)$$

زمان تا تعمیر (TTR) یا زمان تا جایگزینی، مقدار مدت زمان مورد نیاز برای تعمیر یا جایگزینی المان‌های دچار خرابی می‌باشد. این زمان به طور تصادفی با توجه به معادله زیر محاسبه می‌شود

$$TTR = -\frac{1}{\mu} \ln u \quad (۸)$$

که λ و μ به ترتیب نرخ خرابی و نرخ بازایی اجزای سیستم می‌باشند و همچنین u یک عدد تصادفی با توزیع یکنواخت در محدوده ۰ تا ۱ است.

شاخص‌های استاندارد و کاربرد جهت ارزیابی

قابلیت اطمینان

شاخص‌های زیر، شاخص‌های کاربرد و مرسوم برای ارزیابی قابلیت اطمینان شبکه می‌باشند که در روش پیشنهادی از آنها استفاده شده است [۳۱]:

الف) شاخص متوسط تعداد قطعی برق سیستم (SAIFI): این شاخص، میانگین تعداد خاموشی‌های هر مشترک در طول سال است و طبق (۹) تعریف می‌شود

$$SAIFI = \frac{\sum_{i=1}^n \lambda_i N_i}{\sum_{i=1}^n N_i} \quad (۹)$$

$$k = \left(\frac{\sigma}{\mu}\right)^{-1.06} \quad (۴)$$

$$c = \frac{\mu}{\Gamma\left(1 + \frac{1}{k}\right)} \quad (۵)$$

که Γ تابع گاما می‌باشد.

۳-۲ تولید سناریو

با توجه به ماهیت تصادفی سرعت باد و میزان تابش خورشید، توان خروجی ژنراتورهای بادی و مولدهای فتوولتائیک رفتاری تصادفی دارند. به همین دلیل برای هر ژنراتور در هر ساعت، تعدادی سناریو جهت تعیین میزان توان خروجی آنها در نظر گرفته شده است تا رفتار تصادفی آنها به طور کامل مورد بررسی قرار گیرد. برای ژنراتورهای بادی، سرعت‌های (V_{ci}) ، (V_{co}) ، (V_r) در نظر گرفته شده است. با توجه به سرعت باد برای ۲۴ ساعت از یک روز، برای ژنراتورهای بادی، یک توان با استفاده از (۱) برای هر ساعت محاسبه شده و سپس با توجه به آن و با استفاده از تابع توزیع احتمالاتی ویبول تعدادی سناریو به دست می‌آید. برای مولدهای فتوولتائیک نیز با توجه به میزان تابش $(I(t))$ برای هر ۲۴ ساعت از یک روز، یک توان با استفاده از (۲) برای هر ساعت محاسبه می‌شود. در نهایت با استفاده از تابع توزیع احتمالاتی ویبول تعدادی سناریو برای منابع DG مورد نظر تخمین زده می‌شود.

۴-۲ کاهش سناریو

با توجه به این که در هر ساعت برای هر کدام از ژنراتورهای بادی و فتوولتائیک، تعدادی سناریو در نظر گرفته شده است، جهت کم کردن این تعداد زیاد سناریو، کاهش سناریو در نظر گرفته شده است. کاهش سناریو شامل دو مرحله زیر می‌باشد:

۱) هر کدام از DGها دارای یک مقدار توان ماکسیمم می‌باشند و بیشتر از آن، قادر به تولید نخواهند بود. به همین دلیل، این شرط برای تمامی سناریوها در نظر گرفته شده است تا توان تولید شده در هر ساعت برای هر کدام از DGها از مقدار ماکسیمم آنها بیشتر نباشد.

۲) با توجه به این که در حالت جزیره‌ای، شبکه مورد نظر از شبکه سراسری جدا است در ابتدا باید مجموع توان تولیدی DGها در هر ساعت از مجموع بارهای موجود در شبکه بیشتر باشد تا بتواند بار کل شبکه را در شرایط عادی تأمین نماید. این مسئله به معنی فرض بر برابر بودن مقدار بار با مجموع ماکسیمم تولید واحدها نیست. این شرط بیان‌کننده این موضوع نخواهد بود که در هر ساعت، بار موجود در شبکه باید برابر با مجموع ماکسیمم تولید واحدهاست. بر این اساس، توان تولیدی واحدها با توجه به تابع توزیع احتمالاتی ویبول تعیین می‌شود و در بازه صفر و ماکسیمم توان خروجی واحدها می‌باشد.

با توجه به دو مرحله مذکور، تعداد ۴ سناریو برای هر یک از تولیدات تجدیدپذیر به دست آمده که از آنها در این روش پیشنهادی استفاده شده است.

۵-۲ مدل بار

در یک سیستم، شرایط آب و هوایی و رویدادهای فصلی بر روی مقدار

۴- شاخص پیشنهادی جهت ارزیابی قابلیت اطمینان

برای ارزیابی تأثیر DG روی شاخص‌های $SAIFI$ ، $SAIDI$ و $EENS$ ، یک شاخص ترکیبی جدید به نام شاخص قابلیت اطمینان چندهدفه (MRI) معرفی شده است که با توجه به هر پیکربندی، این شاخص به دست می‌آید. به منظور جمع کردن اثرهای شاخص‌ها با توجه به این که از جنس‌های مختلفی می‌باشند، ابتدا آنها به هزینه تبدیل شده و سپس اثرات آنها مورد بررسی قرار داده می‌شود.

دلیل استفاده از سه شاخص $SAIFI$ ، $SAIDI$ و $EENS$ این است که آنها جزء شاخص‌های پرکاربرد و مرسوم در زمینه ارزیابی قابلیت اطمینان شبکه‌های قدرت می‌باشند و وابستگی به شاخص‌های دیگر ندارند. شاخص $CAIDI$ طبق (۱۲) به شاخص‌های $SAIFI$ و $SAIDI$ وابسته است. همچنین شاخص‌های $ASUI$ و $ASAI$ شاخص‌های احتمالاتی می‌باشند که همواره مقادیر آنها بین ۰ و ۱ می‌باشد. لذا ترکیب سه شاخص مورد نظر می‌تواند در ارزیابی قابلیت اطمینان شبکه میکروگرید، مؤثر واقع گردد.

به منظور ارائه شاخص پیشنهادی چندهدفه ابتدا باید تأثیر DG‌ها بر روی هر یک از سه شاخص $SAIFI$ ، $SAIDI$ و $EENS$ بیان گردد. در ادامه این تأثیرها در سه قسمت الف، ب و ج می‌آیند.

الف) برای ارزیابی تأثیر DG روی شاخص متوسط تعداد قطعی برق سیستم $(SAIFI)$ ابتدا شاخص $CSAIFI_k^{stoch}$ به صورت (۱۵) تعریف می‌شود

$$CSAIFI_k^{stoch} = Cost_{SAIFI} \times SAIFI_k^{stoch} \quad (15)$$

که k یک پیکربندی DG است و با توجه به حضور DG‌ها در شبکه تعیین می‌شود و همچنین $Cost_{SAIFI}$ هزینه واحد شاخص $SAIFI$ می‌باشد. با توجه به حالت تصادفی تولیدات بادی و فتولتائیک و سناریوبندی که جهت محاسبه توان تولیدی آنها در نظر گرفته شده از واژه $stoch$ یا تصادفی استفاده شده است. $CSAIFI_k^{stoch}$ هزینه ناشی از شاخص $SAIFI_k^{stoch}$ در پیکربندی k و همچنین $SAIFI_k^{stoch}$ شاخص متوسط تعداد قطعی برق سیستم در پیکربندی k شبکه اکتیو می‌باشد. اکنون با محاسبه $CSAIFI_k^{stoch}$ می‌توان شاخص $MRI_{CSAIFI_k^{stoch}}$ را به صورت زیر محاسبه نمود

$$MRI_{CSAIFI_k^{stoch}} = \frac{CSAIFI_k^{stoch} - CSAIFI}{CSAIFI} \quad (16)$$

این شاخص، افزایش نسبی (مقدار مثبت) یا کاهش نسبی (مقدار منفی) شاخص $SAIFI$ را با توجه به هر پیکربندی DG نشان می‌دهد. همچنین $SAIFI$ بیانگر شاخص $SAIFI$ در حالتی که هیچ DG و رشد باری وجود نداشته باشد، خواهد بود. با ضرب $SAIFI$ در هزینه واحد، هزینه $CSAIFI$ ایجاد می‌شود.

ب) برای ارزیابی تأثیر DG روی شاخص متوسط مدت زمان قطعی برق سیستم $(SAIDI)$ ، شاخص‌های $CSAIDI_k^{stoch}$ و $MRI_{CSAIDI_k^{stoch}}$ به صورت (۱۷) و (۱۸) تعریف شده‌اند. بدین منظور ابتدا هزینه شاخص $SAIDI$ در پیکربندی k به صورت زیر محاسبه می‌شود

$$CSAIDI_k^{stoch} = Cost_{SAIDI} \times SAIDI_k^{stoch} \quad (17)$$

که λ_i نرخ خرابی هر نقطه بار و N_i تعداد مشترکین متصل به نقطه بار i می‌باشد.

ب) شاخص متوسط دوره زمانی قطعی برق سیستم $(SAIDI)$: این شاخص، میانگین مدت زمان خاموشی هر مشترک در طول یک سال است که طبق زیر قابل بیان می‌باشد

$$SAIDI = \frac{\sum_{i=1}^n U_i N_i}{\sum_{i=1}^n N_i} \quad (10)$$

که U_i دسترس‌پذیری نقطه بار i می‌باشد.

ج) شاخص انرژی مورد انتظار تأمین‌نشده $(EENS)$: این شاخص انرژی مورد انتظار تأمین‌نشده توسط سیستم می‌باشد که مطابق زیر به دست می‌آید

$$EENS = \sum_{i=1}^n L_i(a) U_i \quad (11)$$

که $L_i(a)$ مقدار متوسط بار در فیدر i است. شاخص $EENS$ میزان کیلووات ساعت (KWh) انرژی عرضه‌نشده به مشترکین را نشان می‌دهد.

د) شاخص دوره زمانی متوسط قطع برق مشترکین $(CAIDI)$: این شاخص، میانگین مدت زمان خاموشی مشترکین قطع‌شده در طول یک سال است

$$CAIDI = \frac{\sum_{i=1}^n U_i N_i}{\sum_{i=1}^n \lambda_i N_i} = \frac{SAIDI}{SAIFI} \quad (12)$$

ه) شاخص متوسط دسترسی به انرژی برق $(ASAI)$: این شاخص، نسبت تعداد کل مشترک-ساعت است که در طول سال سرویس‌دهی شده‌اند به تعداد کل مشترک-ساعت درخواستی از کل مشترکین است. بعضی مواقع، این شاخص به عنوان قابلیت اطمینان سرویس‌دهی شناخته می‌شود

$$ASAI = \frac{\sum_{i=1}^n N_i \times 8760 - \sum_{i=1}^n U_i N_i}{\sum_{i=1}^n N_i \times 8760} \quad (13)$$

این شاخص، میزان دسترسی مشترکین به انرژی برق را به صورت درصد بیان می‌کند.

و) شاخص متوسط عدم دسترسی به انرژی برق $(ASUI)$: این شاخص، میانگین عدم دسترسی به سرویس‌دهی است که میزان عدم دسترسی مشترکین به انرژی برق را به صورت درصد بیان می‌کند

$$ASUI = \frac{\sum_{i=1}^n U_i N_i}{\sum_{i=1}^n N_i \times 8760} \quad (14)$$

1. Customer Average Interruption Duration Index
2. Average Service Availability Index
3. Average Service Unavailability Index

$$\delta_{SAIFI_k^{stoch}/kW} = \frac{SAIFI_k^{stoch} - SAIFI_k}{SAIFI_k} \quad (22)$$

$$\delta_{SAIDI_k^{stoch}/kW} = \frac{SAIDI_k^{stoch} - SAIDI_k}{SAIDI_k} \quad (23)$$

$$\delta_{EENS_k^{stoch}/kW} = \frac{EENS_k^{stoch} - EENS_k}{EENS_k} \quad (24)$$

که P_{DG}^k توان نامی یا حداکثر توان DG نصب شده در پیکربندی k (kW) می باشد.

۵- بار پاسخگو در قابلیت اطمینان

در برخی از شرایط، میکروگریدها به صورت جزیره‌ای کار می کنند و در نتیجه ممکن است در حالت عملکرد عادی شبکه در حالت جزیره‌ای، میزان تولید از میزان مصرف کمتر باشد. به همین دلیل در الگوریتم پیشنهادی از مفهوم بار پاسخگو استفاده می شود و بدین منظور مقداری از بار میکروگرید با همکاری مشترکین از شبکه قطع می شود. با توجه به میزان بارهای قطع شده و قیمت موجود در بازار، هزینه‌هایی متناسب با هر مگاوات از بار جداسازی به آنها پرداخت می شود. با جمع این هزینه‌ها برای تمامی ساعات یک سال برای هر بار، هزینه کل محاسبه می شود. با توجه به قیمت بازار برای برق هر ساعت از یک روز، برای تمامی ساعات هر روز از یک سال، سناریوی قیمت برق با استفاده از تابع توزیع احتمالاتی و بیبول ایجاد می شود.

۶- میکروگرید

ریزشبکه‌ها عضوی جدید از شبکه قدرت می باشند و به همین دلیل برای افزایش قابلیت اطمینان شبکه‌های قدرت باید به بررسی قابلیت اطمینان ریزشبکه‌ها نیز پرداخته شود. به طور کلی، ریز شبکه‌ها شبکه‌های کوچکی هستند که به منظور تأمین بار تعداد محدودی مصرف کننده ایجاد می شوند. این شبکه‌ها، منابع تولید را در کنار مصرف کنندگان قرار داده و در نتیجه، هزینه خطوط انتقال و تلفات را کاهش داده و قابلیت اطمینان را بالا می برند. این مجموعه در حالت معمولی به شبکه قدرت متصل می باشد اما می تواند به دلایل فیزیکی و یا اقتصادی به صورت خودکار از شبکه جدا شود [۳۲].

ریزشبکه‌ها دارای کاربردهای فراوانی است و با توجه به شرایط می توان در انواع محل‌ها از آن استفاده کرد. محل‌های استفاده از ریزشبکه، محله‌ها در یک شهرک و سیستم صنعتی، شهرها، شرکت‌ها، دانشگاه‌ها، ساختمان‌ها بزرگ، پادگان‌های نظامی، کشتی‌ها بزرگ و دیگر موارد مشابه است [۳۳].

۷- روندنمای روند شبیه‌سازی

روندنمای روند شبیه‌سازی در ارزیابی قابلیت اطمینان شبکه‌های صنعتی در شکل ۱ نشان داده شده است. همان گونه که ذکر شد از روش مونت کارلوی تریبی در روند پیشنهادی استفاده می شود که مراحل آن به صورت زیر می باشد:

ابتدا برای هر ساعت از هر روز از یک سال، بار مورد نظر محاسبه می شود. سپس اطلاعات مربوط به هر یک از المان‌ها از قبیل توان نامی، نرخ خرابی، نرخ بازیابی و زمان تعمیر وارد می شود. برای هر کدام از ژنراتورها و المان‌ها، TTF تولید می شود. بعد از مشخص شدن TTF اجزاء، جزء با کوچکترین TTF تعیین می شود. سپس TTR و TTS برای آن

که $Cost_{SAIDI}$ هزینه واحد شاخص $SAIDI$ و همچنین $CSAIDI_k^{stoch}$ هزینه ناشی از شاخص $SAIDI_k^{stoch}$ در پیکربندی k می باشد. حال خواهیم داشت

$$MRI_{CSAIDI_k^{stoch}} = \frac{CSAIDI_k^{stoch} - CSAIDI_k}{CSAIDI_k} \quad (18)$$

شاخص $MRI_{CSAIDI_k^{stoch}}$ افزایش یا کاهش نسبی شاخص متوسط مدت زمان قطعی برق سیستم را با توجه به پیکربندی DG نشان می دهد. ج) برای ارزیابی تأثیر هر پیکربندی DG روی انرژی مورد انتظار عرضه نشده ($EENS$)، شاخص‌های $CEENS_k^{stoch}$ و $MRI_{CEENS_k^{stoch}}$ توسط (۱۹) و (۲۰) تعریف می شوند. مشابه دو اندیس قبل، ابتدا $CEENS_k^{stoch}$ به صورت زیر تعیین می شود

$$CEENS_k^{stoch} = Cost_{EENS} \times EENS_k^{stoch} \quad (19)$$

که در آن $Cost_{EENS}$ هزینه واحد شاخص $EENS$ می باشد. هزینه $CEENS_k^{stoch}$ ناشی از شاخص $EENS_k^{stoch}$ در پیکربندی k می باشد. $EENS_k^{stoch}$ انرژی مورد انتظار عرضه نشده در پیکربندی k شبکه اکتیو می باشد. حال می توان نوشت

$$MRI_{CEENS_k^{stoch}} = \frac{CEENS_k^{stoch} - CEENS_k}{CEENS_k} \quad (20)$$

که شاخص $MRI_{CEENS_k^{stoch}}$ افزایش یا کاهش نسبی انرژی مورد انتظار عرضه نشده در پیکربندی DG را نشان می دهد. $EENS$ عبارت است از شاخص $EENS$ در حالتی که هیچ DG و رشد باری وجود نداشته باشد. با ضرب $EENS$ در هزینه واحد، هزینه $CEENS$ ایجاد می شود.

بیان شاخص پیشنهادی: شاخص ترکیبی پیشنهادی به صورت ترکیب سه هزینه مربوط به شاخص‌های ارائه شده در سه قسمت الف، ب و ج می باشد. به منظور ترکیب اثرات هر پیکربندی DG روی شاخص‌های بیان شده، شاخص ترکیبی جدید MRI طبق معادله زیر پیشنهاد شده است

$$MRI_k^{stoch} = \frac{1}{100 \cdot N} \times [MRI_{CSAIFI_k^{stoch}} + MRI_{CSAIDI_k^{stoch}} + MRI_{CEENS_k^{stoch}}] \quad (21)$$

که این شاخص از طریق مجموع مقادیر افزایش یا کاهش نسبی شاخص‌های ارائه شده در (۱۶)، (۱۸) و (۲۰) برای هر پیکربندی DG محاسبه می شود. به طور کلی، اثر مثبت یک DG روی یکی از شاخص‌های قابلیت اطمینان می تواند به وسیله اثر منفی DG روی شاخص‌های قابلیت اطمینان دیگر خنثی شود. شاخص ترکیبی MRI_k^{stoch} یک پتانسیل از هر پیکربندی DG خاص برای بهبود قابلیت اطمینان در شبکه توزیع صنعتی را مشخص می کند.

دیگر شاخص‌های پیشنهادی: شاخص‌های $\delta_{SAIFI_k^{stoch}/kW}$ ، $\delta_{SAIDI_k^{stoch}/kW}$ و $\delta_{EENS_k^{stoch}/kW}$ بیان کننده تغییرات هر کدام از سه شاخص اصلی به ازای هر KW از DG نصب شده در هر پیکربندی DG جهت ارزیابی قابلیت اطمینان شبکه معرفی شده‌اند. این شاخص‌ها به ترتیب، میزان کاهش یا افزایش تعداد قطعی‌ها، مدت زمان قطعی‌ها و انرژی مورد انتظار عرضه نشده به ازای هر KW از DG نصب شده در هر پیکربندی DG در مقایسه با شبکه پایه را نشان می دهند. این شاخص‌ها می توانند دارای مقادیر مثبت یا منفی باشند. مقادیر مثبت، بیان کننده افزایش این شاخص‌ها و مقادیر منفی نشان دهنده بهبود این شاخص‌ها می باشند.

شاخص‌های $\delta_{SAIFI_k^{stoch}/kW}$ ، $\delta_{SAIDI_k^{stoch}/kW}$ و $\delta_{EENS_k^{stoch}/kW}$ به صورت زیر بیان می گردند

DGها نمی‌توانند بار کل شبکه را تأمین نمایند. به همین دلیل در این قسمت از مفهوم بار پاسخگو استفاده می‌شود به این صورت که برای هر روز با توجه به قیمت بازار، سناریو توسط تابع توزیع احتمالاتی ویبول تولید می‌شود. در صورت کاهش میزان مصرف برق برای برخی از بارها با توجه به قیمت بازار در آن ساعت، به بارهایی که میزان مصرف خود را کم نموده‌اند، هزینه‌ای پرداخت می‌شود. سپس مراحل فوق برای حالت جزیره‌ای جهت محاسبه شاخص‌های مرسوم و شاخص پیشنهادی نیز تکرار می‌شود.

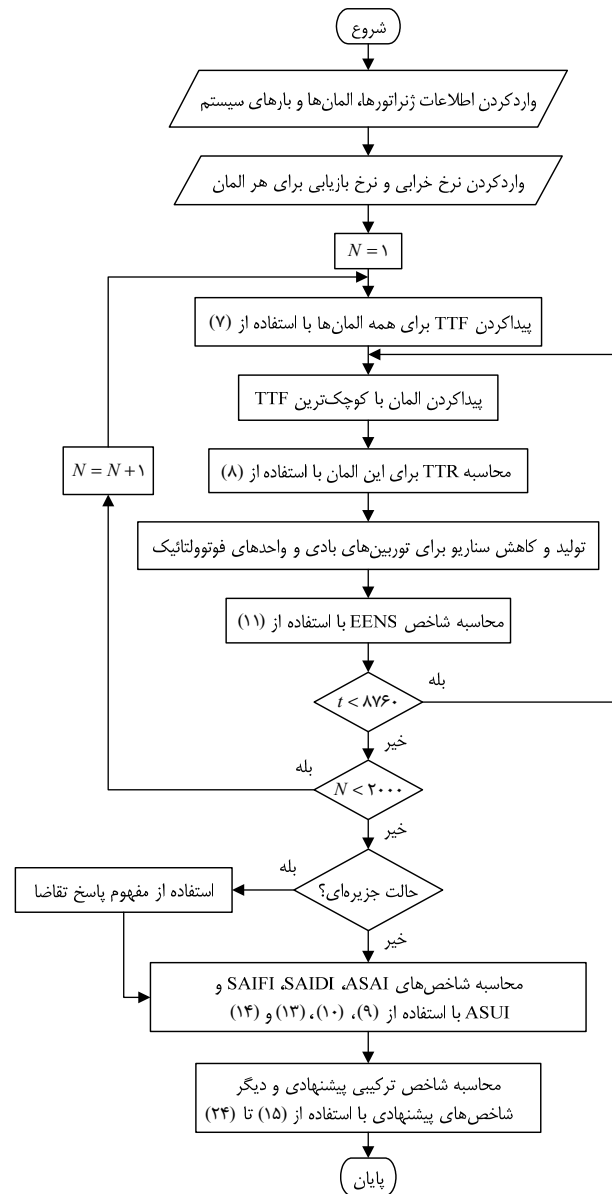
۸- نتایج شبیه‌سازی

۸-۱ شبکه مورد مطالعه

شبکه استاندارد ۲ IEEE-RBTS BUS جهت ارزیابی روش پیشنهادی انتخاب گردیده که دیاگرام آن در شکل ۲ نشان داده شده است. اطلاعات مربوط به نرخ خرابی، بازیابی و زمان کلیدزنی در [۳۴] و پیوست آمده و همچنین در جدول ۱ اطلاعات مربوط به تولیدات پراکنده ذکر شده است. **معرفی شبکه صنعتی موجود در شبکه:** در این شبکه، فیدرهای ۸ و ۹ شامل بارهای صنعتی می‌باشند که معمولاً مقادیر بار آنها در هر ساعت، ۲ یا ۳ برابر مقادیر سایر بارها در هر ساعت می‌باشد. بارهای صنعتی شامل مجتمع فولاد و ذوب آهن و همچنین یک شهرک صنعتی می‌باشند که به ترتیب در باس‌های ۸ و ۹ قرار گرفته‌اند. میزان این بارهای صنعتی نسبت به سایر بارها از قبیل مسکونی، تجاری و ... بیشتر می‌باشد و سهم بیشتری از بار شبکه را دارا می‌باشند. لذا این بارها تأثیر بیشتری روی شاخص قابلیت اطمینان EENS و شاخص ترکیبی پیشنهادی دارند.

۸-۲ مقایسه روش پیشنهادی با سایر روش‌ها

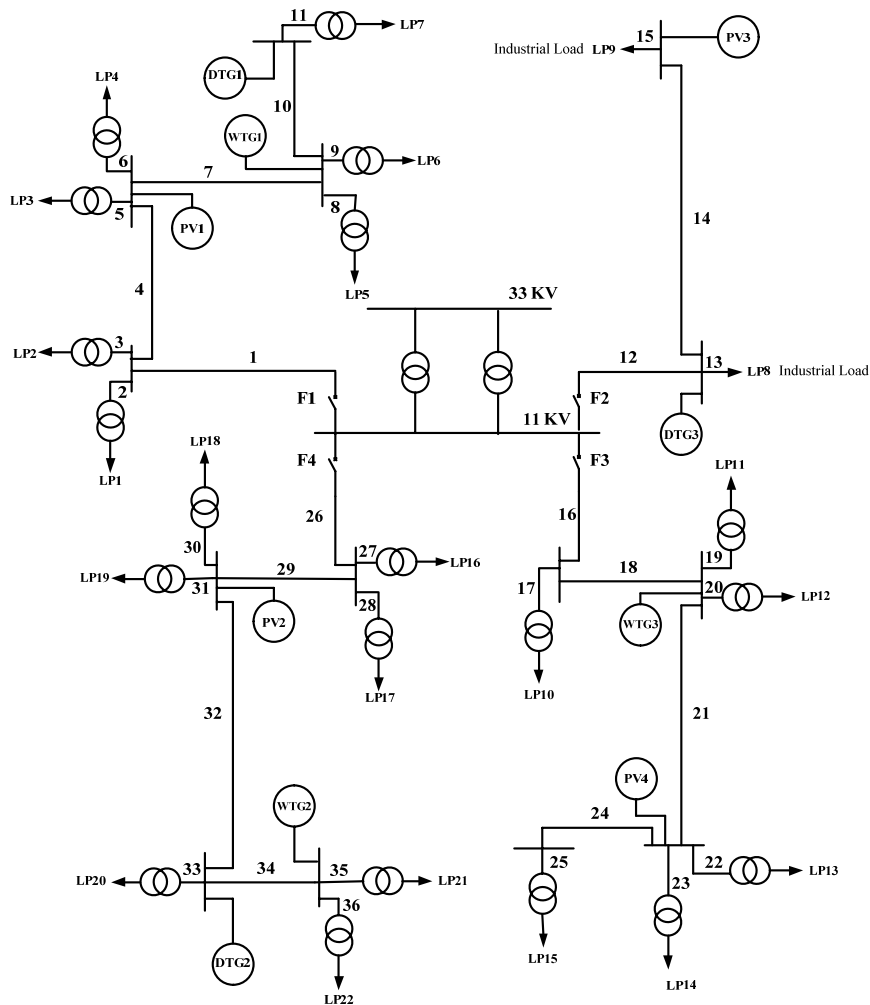
برای مقایسه ارزیابی روش پیشنهادی، ابتدا شرایط موجود در [۳] و [۴] در نظر گرفته شده است تا نتایج به دست آمده از روش پیشنهادی قابل مقایسه با نتایج مراجع مورد نظر باشد. بر این اساس، مشابه [۳] و [۴]، رفتار DGهای تجدیدپذیر به صورت قطعی در نظر گرفته شده و از مفهوم بار پاسخگو استفاده نشده است. البته در روش پیشنهادی، نتایج در حالت جزیره‌ای با استفاده از بار پاسخگو هم آورده شده است. نتایج حاصل از شبیه‌سازی در جداول ۲ و ۳ ذکر شده‌اند. با توجه به جدول ۲ مشاهده می‌شود مقدار EENS حاصل از روش پیشنهادی بدون در نظر گرفتن بار پاسخگو برابر با $7,4260 \text{ MWh/yr}$ شده که $4,5785 \text{ MWh/yr}$ بهبود یافته است. دلیل این بهبود، در نظر گرفتن سناریو برای توان خروجی ژنراتورهای بادی و فتوولتائیک در هر ساعت و شرط بیشتر بودن میزان توان تولیدی از میزان بار مصرفی می‌باشد. حال اگر بار پاسخگو نیز در نظر گرفته شود، مقدار EENS شبکه در روش پیشنهادی برابر با $6,4887 \text{ MWh/yr}$ می‌شود. مشاهده می‌شود که در این حالت، مقدار EENS نسبت به دو حالت قبل بهبود بیشتری می‌یابد. استفاده از مفهوم بار پاسخگو به این صورت است که به مقدار ۱۰ درصد از بارهای صنعتی موجود در فیدرهای ۸ و ۹ کاسته شده است. دلیل انتخاب ۱۰ درصد آن است که با کاهش این مقدار بار، شروط کاهش سناریوی ذکر شده در بخش ۲-۴ برقرار می‌باشند. البته شاخص‌های SAIFI و SAIDI به مکان DGها تا فیدرها بستگی دارد و DGها در هر سه حالت در مکان‌های مشابه در شبکه قرار گرفته‌اند. لذا این دو شاخص در تمامی حالت‌ها یکسان می‌باشند. همچنین نتایج حاصل از شاخص ترکیبی پیشنهادی برای این سه حالت در جدول ۳ ذکر شده است.



شکل ۱: روندنمای روند شبیه‌سازی.

جزء محاسبه می‌شود تا مشخص شود چه مدت در شبکه وجود ندارد و متناظر با آن چه باس‌بارهایی از شبکه جدا می‌شوند. برای ژنراتورهای موجود در شبکه، سناریوهایی با استفاده از تابع توزیع احتمالاتی ویبول تعیین می‌شوند. سپس با توجه به تعداد زیاد سناریوها، با توجه به قیدهای موجود، کاهش سناریو داده می‌شود. پس از آن، شاخص EENS محاسبه می‌شود. با توجه به این که از روش مونت کارلوی تریبی استفاده شده است، این فرایند برای تعداد تکرار زیاد انجام می‌شود. سپس شاخص‌های دیگر قابلیت اطمینان محاسبه می‌شود. شاخص ترکیبی جدید معرفی شده نیز سرانجام برای هر پیکربندی DG محاسبه می‌شود.

با توجه به رشد بار سالیانه که قسمت عمده‌ای از آن مربوط به بارهای صنعتی می‌باشد، یک افق برنامه‌ریزی ۱۰ ساله در نظر گرفته می‌شود و با توجه به رشد بار در هر سال، یک DG وارد مدار می‌شود و این مراحل برای هر کدام از این حالت‌ها مورد بررسی قرار می‌گیرد. برای حالتی که میکروگرید به صورت جزیره‌ای در نظر گرفته می‌شود، همه DGها وارد مدار شده و رشد بار به وجود آمده پس از طی یک افق چندساله برنامه‌ریزی شده نیز در نظر گرفته می‌شود. بار موجود در سال دهم بیشتر از مجموع توان تولیدشده توسط DGها می‌باشد و در حالت عادی شبکه،



شکل ۲: شبکه استاندارد IEEE-RBTS BUS ۲

جدول ۱: اطلاعات مربوط به تولیدات پراکنده موجود در شبکه IEEE-RBTS BUS ۲

شماره فیدرهای محل اتصال DG	حداکثر توان یا توان نامی (MW)	زمان کلیدزنی (s)	زمان تعمیر (hr)	نرخ خرابی (λ) (f/yr)	تولیدات پراکنده
۵۶	۲	۱	۲۰	۰٫۲۵	توربین بادی ۱
۲۱٫۲۲	۲٫۵	۱	۲۰	۰٫۲۵	توربین بادی ۲
۱۱٫۱۲	۲	۱	۲۰	۰٫۲۵	توربین بادی ۳
۳٫۴	۱٫۵	۱	۲۰	۰٫۱	فتوولتائیک ۱
۱۸٫۱۹	۱	۱	۲۰	۰٫۱	فتوولتائیک ۲
۹	۱٫۵	۱	۳۰	۰٫۱	فتوولتائیک ۳
۱۳٫۱۴	۱٫۵	۱	۳۰	۰٫۱	فتوولتائیک ۴
۷	۲	۱	۸	۰٫۲۵	دیزل ژنراتور ۱
۲۰	۲	۱	۸	۰٫۲۵	دیزل ژنراتور ۲
۸	۲	۱	۸	۰٫۲۵	دیزل ژنراتور ۳

جدول ۲: مقایسه نتایج الگوریتم پیشنهادی با نتایج روش در [۳] و [۴] بر شبکه استاندارد IEEE-RBTS BUS ۲

شاخص	روش پیشنهادی با وجود بار پاسخگو	روش پیشنهادی بدون وجود بار پاسخگو	روش در [۳] و [۴]
EENS (MWh/yr)	۶٫۴۸۸۷	۷٫۴۲۶۰	۱۲٫۰۰۴۵
SAIFI (/yr)	۰٫۰۸۳۰	۰٫۰۸۳۰	۰٫۰۸۳۰
SAIDI (hr/yr)	۲٫۹۵۱۳	۲٫۹۵۱۳	۲٫۹۵۱۳

جدول ۳: مقایسه شاخص ترکیبی پیشنهادی در روش پیشنهادی و روش در [۳] و [۴] در شبکه استاندارد IEEE-RBTS BUS ۲

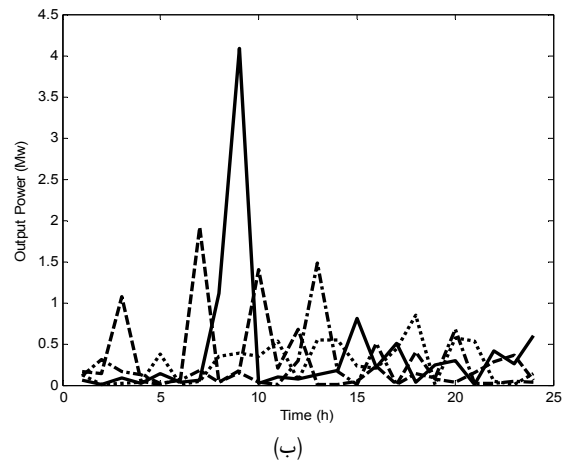
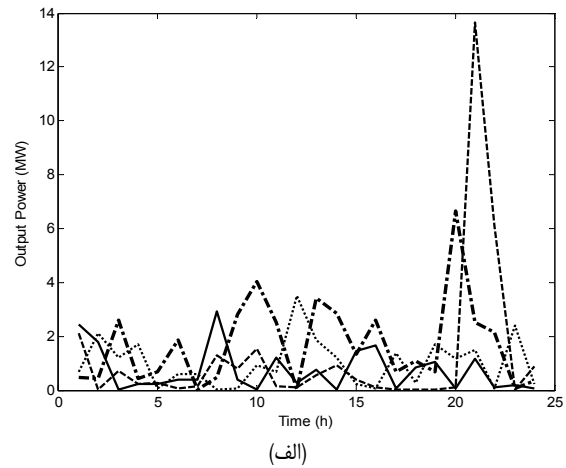
شاخص	روش پیشنهادی با وجود بار پاسخگو	روش پیشنهادی بدون وجود بار پاسخگو	روش در [۳] و [۴]
MRI_k^{stoch}	-۰٫۷۷۱۷	-۰٫۷۶۸۸	-۰٫۷۵۴۶

حالت دوم: در این حالت، سیستم با وجود تولیدات پراکنده در نظر گرفته می‌شود. در این وضعیت، شبکه به صورت جزیره‌ای عمل می‌کند که شامل ۳ توربین بادی، ۴ فتوولتائیک و ۳ دیزل ژنراتور می‌باشد. برای توان خروجی هر ساعت از هر کدام از توربین‌های بادی و فتوولتائیک، تعدادی سناریو با استفاده از تابع توزیع احتمالاتی ویبول تولید می‌شود. نمونه‌ای از سناریوهای ایجاد شده برای هر ساعت از یک روز برای این ژنراتورها در شکل ۳ آورده شده است. با توجه به کاهش سناریوی توضیح داده شده در بخش ۲-۴، این شرط که در حالت عادی عملکرد شبکه به صورت جزیره‌ای، باید مجموع تولیدات از مجموع بارها در هر ساعت بیشتر باشد، برقرار نیست زیرا حداکثر توان تولیدی منابع تولیدات پراکنده برابر با ۱۸ MW و حداقل مقدار بار برابر با ۲۲,۳۱۹۴ MW است که مربوط به ساعت ۴ روز ۶۰ام یک دوره از شبیه‌سازی می‌باشد. به همین دلیل در این حالت از بار پاسخگو استفاده می‌شود. با توجه به آن در هر ساعت، درصدی از بار هر کدام از بارهای صنعتی کاسته شده و با توجه به قیمت بازار برای هر روز، برای قیمت، سناریو تولید شده و متناسب با قیمت برق در هر ساعت از روز و با توجه به مقدار بار کم‌شده، با توجه به مقدار پیشنهاد کاهش بارشان، به آنها هزینه‌ای پرداخت می‌شود.

حالت سوم: برای این حالت، یک افق برنامه‌ریزی ۱۰ ساله مورد بررسی قرار می‌گیرد و این گونه در نظر گرفته می‌شود که بارها در هر سال به میزان ۱۰ درصد بار سال قبل دارای رشد می‌باشند. مقدار ۶۰ درصد رشد بار، مربوط به بارهای صنعتی مجتمع فولاد و ذوب آهن و یک شهرک صنعتی و ۴۰ درصد باقیمانده شامل سایر بارها از قبیل مسکونی، تجاری و ... می‌باشد. وارد کردن DG ها در مدار به گونه‌ای برنامه‌ریزی می‌شود که در هر سال یک DG وارد میکروگرید می‌شود.

تحلیل نتایج: نتایج حاصل از شبیه‌سازی شاخص‌های استاندارد قابلیت اطمینان IEEE برای این سه حالت در جدول ۴ بیان شده است. شاخص $EENS$ برای حالت اول برابر با ۱۴,۷۰۶۹ MWh/yr شده که حالت پایه می‌باشد. شاخص $EENS$ در حالت دوم (با عملکرد جزیره‌ای)، برابر با ۰,۱۰۸۳۸ MWh/yr می‌باشد که نسبت به سایر حالت‌ها، کمترین مقدار را دارا است. در این حالت بیشترین بهبود قابلیت اطمینان تمامی شاخص‌های استاندارد ایجاد شده است. همچنین در حالت جزیره‌ای با توجه به مفهوم بار پاسخگو و با توجه به حالت عملکرد عادی شبکه مبتنی بر تأمین کردن کل بارها به وسیله تولیدات پراکنده، ۸۰ درصد از بارهای صنعتی از مدار خارج شده‌اند. دلیل انتخاب ۸۰ درصد آن است که با کاهش این مقدار بار، شروط کاهش سناریوی ذکر شده در بخش ۲-۴ برقرار می‌باشند، لذا با توجه به سناریوی تولید شده برای قیمت، مشخص شد که به بارهای صنعتی در باس ۸ با توجه به کاهش بار به اندازه ۸۰ درصد، سالیانه به مقدار ۲۰,۵۲۴۰۰ دلار و به بار صنعتی در باس ۹ به مقدار ۲۰,۹۷۲۰۰ دلار پرداخت شده است.

برای حالت سوم نتایج برای ۱۰ سال دوره برنامه‌ریزی آورده شده است. با توجه به این جدول مشاهده می‌شود در سال دهم از برنامه‌ریزی که تمام DGها در شبکه حضور دارند و شبکه نیز به شبکه سراسری متصل است، شاخص‌های $SAIFI$ ، $SAIDI$ ، $ASAI$ و $ASUI$ نسبت به سال‌های دیگر بهبود یافته‌اند. دلیل این بهبود، قرار گرفتن DGها در نزدیکی بارها می‌باشد. در هر دوره یک‌ساله، اندکی افزایش در مقدار $EENS$ وجود دارد که این به دلیل رشد بار سالیانه می‌باشد که اگر DGها در مدار نبودند، این مقدار افزایش، بیشتر می‌شد. به عنوان مثال برای حالت سوم و سال دهم، مقدار $EENS$ حاصل از شبیه‌سازی در حضور DGها و رشد بار برابر با ۲۰,۲۹۲۸ MWh/yr شد. اگر در همین



شکل ۳: (الف) نمونه‌ای از سناریوهای تولید شده برای ۲۴ ساعت برای DG بادی و (ب) نمونه‌ای از سناریوهای تولید شده برای ۲۴ ساعت برای DG فتوولتائیک.

مقادیر منفی شاخص پیشنهادی MRI_k^{stoch} ، نشان از بهبود اثرات کلی شاخص‌های $SAIFI$ ، $SAIDI$ و $EENS$ می‌باشد. شاخص پیشنهادی در حالت سوم (با وجود بار پاسخگو) دارای مقدار $-۰,۷۷۱۷$ است که بیانگر بهبود بیشتر اثرات کلی شاخص‌های $SAIFI$ ، $SAIDI$ و $EENS$ در این حالت نسبت به سایر حالت‌ها می‌باشد.

۸-۳ ارزیابی روش پیشنهادی بر روی شبکه مورد مطالعه

به طور کلی، اثر مثبت یک DG روی یکی از شاخص‌های قابلیت اطمینان می‌تواند به وسیله اثر منفی DG روی شاخص‌های قابلیت اطمینان دیگر خنثی شود. همچنین حالت‌های مختلفی که ممکن است برای یک شبکه در حالت عملکرد عادی اتفاق بیفتد بررسی شده است. در برخی از مواقع، شرایط ممکن است به گونه‌ای باشد که شبکه به صورت جزیره‌ای عمل کند. همچنین با توجه به تصادفی بودن خروجی DGهای بادی و فتوولتائیک، تعدادی سناریو جهت تعیین توان خروجی برای هر ساعت برای هر کدام از این نوع DGها و با توجه به آن کاهش سناریو به دلیل تعداد زیاد سناریو در نظر گرفته می‌شود. استفاده از مفهوم پاسخگویی بار در حالت جزیره‌ای و همچنین در نظر گرفتن یک افق برنامه‌ریزی با توجه به رشد بار به منظور تأمین بار اضافه شده در هر سال از حالتی می‌باشد که ممکن است برای شبکه اتفاق افتد.

اکنون نتایج شبیه‌سازی بر روی شبکه تست مورد نظر بر اساس شرایط الگوریتم پیشنهادی ارائه می‌شود. این نتایج شبیه‌سازی در سه حالت در نظر گرفته شده‌اند:

حالت اول: در این حالت، شبکه بدون حضور تولیدات پراکنده و متصل به شبکه سراسری می‌باشد.

جدول ۴: نتایج شبیه‌سازی برای هر پیکربندی.

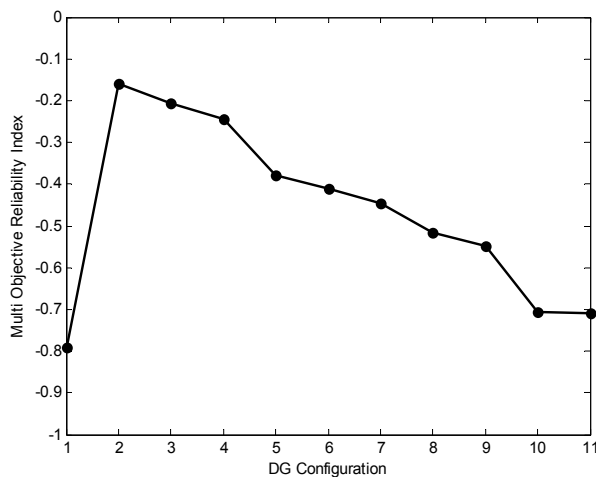
شاخص	EENS (MWh/yr)	SAIFI (/yr)	SAIDI (hr/yr)	CAIDI (hr)	ASAI (hr/yr)	ASUI (hr/yr)
پیکربندی DG						
حالت اول- بدون DG و متصل به شبکه	۱۴,۷۰۶۹	۰,۱۴۷۵	۳,۶۵۰۴	۲۴,۷۵۰۶	۰,۹۹۹۵۸۳۲۹	۰,۰۰۰۴۱۶۷۱
حالت دوم- به صورت جزیره و در حضور DGها	۰,۰۸۳۸	۰,۰۸۳۰	۲,۹۵۱۳	۳۵,۵۵۶۹	۰,۹۹۹۶۶۳۰۹	۰,۰۰۰۳۳۶۹۱
حالت سوم- سال اول	۱۴,۹۱۰۹	۰,۱۴۴۰	۳,۲۴۵۴	۲۲,۵۴۲۴	۰,۹۹۹۶۲۹۵۲	۰,۰۰۰۳۷۰۴۸
حالت سوم- سال دوم	۱۵,۳۸۹۵	۰,۱۳۹۴	۳,۲۲۲۷	۲۳,۱۱۳۴	۰,۹۹۹۶۳۲۱۱	۰,۰۰۰۳۶۷۸۹
حالت سوم- سال سوم	۱۵,۶۶۴۴	۰,۱۳۲۵	۳,۱۹۲۹	۲۴,۰۹۷۶	۰,۹۹۹۶۳۵۵۲	۰,۰۰۰۳۶۴۴۸
حالت سوم- سال چهارم	۱۶,۲۰۷۲	۰,۱۲۶۱	۳,۱۶۲۸	۲۵,۰۸۲۸	۰,۹۹۹۶۳۸۹۵	۰,۰۰۰۳۶۱۰۵
حالت سوم- سال پنجم	۱۶,۸۶۷۱	۰,۱۱۷۹	۳,۱۲۱۸	۲۶,۴۷۹۰	۰,۹۹۹۶۴۳۶۳	۰,۰۰۰۳۵۶۳۷
حالت سوم- سال ششم	۱۷,۷۷۲۱	۰,۱۰۷۶	۳,۰۷۱۲	۲۸,۵۵۰۱	۰,۹۹۹۶۴۹۴۱	۰,۰۰۰۳۵۰۵۹
حالت سوم- سال هفتم	۱۸,۱۳۸۱	۰,۱۰۷۵	۳,۰۷۰۹	۲۸,۵۶۳۰	۰,۹۹۹۶۴۹۴۴	۰,۰۰۰۳۵۰۵۶
حالت سوم- سال هشتم	۱۸,۶۶۴۲	۰,۱۰۷۵	۳,۰۷۰۸	۲۸,۵۶۷۵	۰,۹۹۹۶۴۹۴۶	۰,۰۰۰۳۵۰۵۵
حالت سوم- سال نهم	۱۹,۲۹۹۶	۰,۰۹۱۸	۲,۹۹۴۳	۳۲,۶۱۹۰	۰,۹۹۹۶۵۸۱۹	۰,۰۰۰۳۴۱۸۱
حالت سوم- سال دهم	۲۰,۲۹۲۸	۰,۰۸۳۰	۲,۹۵۱۳	۳۵,۵۵۶۹	۰,۹۹۹۶۶۳۰۹	۰,۰۰۰۳۳۶۹۱

جدول ۵: شاخص‌های پیشنهادی برای حالت دوم و ۱۰ سال حالت سوم.

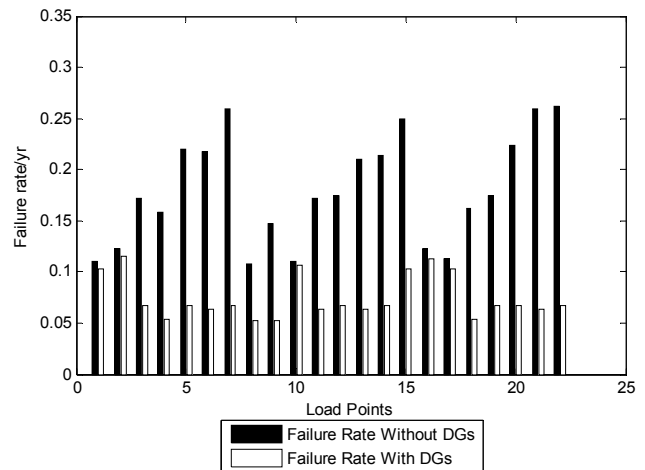
شاخص	$MRI_{CSAIFI_k}^{stoch}$	$MRI_{CSAIDI_k}^{stoch}$	$MRI_{CEENS_k}^{stoch}$	MRI_k^{stoch}
پیکربندی DG				
حالت دوم- به صورت جزیره و در حضور DGها	-۱۱۶,۰۳	-۴۸۱,۴۷۵۶	-۹۹,۹۴۵۶	-۰,۷۹۱۷
DG۱	-۱۹۹,۰۱۳۴	-۱۵۴,۶۵۱۹	۱,۳۸۷۱	-۰,۱۶۰۱
DG۱+DG۲	-۲۸۲,۰۳۹۲	-۱۷۴,۸۰۵۵	۴,۶۴۱۴	-۰,۲۰۵۵
DG۱+DG۲+DG۳	-۳۵۳,۳۰۲۷	-۱۸۸,۵۸۸۲	۶,۵۱۰۵	-۰,۲۴۳۴
DG۱+DG۲+DG۳+DG۴	-۵۸۵,۱۵۰۵	-۲۵۴,۹۵۷۸	۱۰,۲۰۱۳	-۰,۳۷۷۲
DG۱+DG۲+DG۳+DG۴+DG۵	-۶۴۹,۰۲۹۰	-۲۷۰,۱۷۳۱	۱۴,۶۸۸۳	-۰,۴۱۱۱
DG۱+DG۲+DG۳+DG۴+DG۵+DG۶	-۷۱۸,۹۰۶۸	-۲۸۴,۲۷۳۳	۲۰,۸۴۱۹	-۰,۴۴۶۵
DG۱+DG۲+DG۳+DG۴+DG۵+DG۶+DG۷	-۷۹۹,۰۱۷۷	-۳۶۲,۵۰۹۳	۲۳,۳۳۰۵	-۰,۵۱۷۴
DG۱+DG۲+DG۳+DG۴+DG۵+DG۶+DG۷+DG۸	-۸۳۵,۲۱۲۶	-۳۹۹,۳۱۹۱	۲۶,۹۰۷۸	-۰,۵۴۸۹
DG۱+DG۲+DG۳+DG۴+DG۵+DG۶+DG۷+DG۸+DG۹	-۱۱۱۱,۸	-۴۷۰,۸۸۱۱	۳۱,۲۲۸۲	-۰,۷۰۵۲
DG۱+DG۲+DG۳+DG۴+DG۵+DG۶+DG۷+DG۸+DG۹+DG۱۰	-۱۱۶,۰۳	-۴۸۱,۴۷۵۶	۳۷,۹۸۱۵	-۰,۷۲۹۰

دلیل رشد بار موجود در شبکه در هر سال می‌باشد. لازم به ذکر است که اگر DGها در هر سال وارد شبکه نمی‌شدند، این شاخص پیشنهادی افزایش بیشتری می‌یافت. با توجه به جدول ۶ مقدار $\delta_{SAIFI_k}^{stoch/kW}$ در سال اول برنامه‌ریزی و اضافه‌شدن DG برابر با $-۰,۰۰۳۴$ می‌باشد. این بدان معنی است که با اضافه‌شدن DG اول، شاخص $SAIFI$ نسبت به حالتی که DG وارد شبکه نشده بهبود یافته است. حال با اضافه‌شدن DGها این بهبود بیشتر شده است که با اضافه‌شدن DG دهم، این شاخص برابر با $-۰,۰۱۱۲$ گردیده که نشان‌دهنده بیشترین بهبود نسبت به سال‌های قبل می‌باشد. در تمامی سال‌های برنامه‌ریزی این شاخص منفی است که نشان‌دهنده بهبود شاخص $SAIFI$ در تمامی سال‌های برنامه‌ریزی نسبت به حالتی که هیچ DG در مدار وجود ندارد، می‌باشد. همچنین مقدار $\delta_{SAIDI_k}^{stoch/kW}$ در تمامی سال‌های برنامه‌ریزی و اضافه‌شدن DG دارای مقادیر منفی می‌باشد و این بدان معنی است که با اضافه‌شدن DG، شاخص $SAIFI$ نسبت به حالتی که DG وارد شبکه نشده، بهبود یافته است. شاخص $\delta_{EENS_k}^{stoch/kW}$ در سال اول برنامه‌ریزی و با اضافه‌شدن DG برابر $۰,۰۰۰۱۰۲۰۰$ می‌باشد. این مقدار با توجه به علامت مثبت آن نشان از افزایش میزان شاخص $EENS$ نسبت به حالت پایه می‌باشد. این افزایش به دلیل رشد بار موجود در شبکه می‌باشد. در سال دهم از برنامه‌ریزی، این شاخص برابر با $۰,۰۰۰۵۰۷۸۱$ می‌شود و بیان‌کننده این

سال از برنامه‌ریزی، همین میزان رشد بار در شبکه وجود داشته باشد و هیچ DG وارد مدار نشود و شبکه به شبکه سراسری متصل شده باشد، $EENS$ برابر با $۳۳,۵۲۶۹$ MWh/yr می‌شود که به اندازه $۱۳,۲۳۴۱$ MWh/yr کاهش یافته است. نمودار نرخ خرابی برای هر نقطه بار برای حالتی که DGها وارد شبکه شده‌اند (حالت سوم- سال دهم) و حالت اول (بدون DG و متصل به شبکه سراسری) در شکل ۴ آورده شده است. همان گونه که مشاهده می‌شود، نرخ خرابی برای تمامی فیدرها در حالت سوم- سال دهم نسبت به حالت اول بهبود یافته است. دلیل این بهبود آن است که با قرارگرفتن DGها در نزدیکی بارها بهترین حالت برای بهبود نرخ خرابی در هر فیدر اتفاق می‌افتد. حال شاخص‌های ترکیبی جدید برای حالت دوم و هر ۱۰ پیکربندی DG در حالت سوم محاسبه می‌شود که نتایج آن در جداول ۵ و ۶ آورده شده است. با توجه به نتایج این جدول، شاخص‌های پیشنهادی $\delta_{SAIFI_k}^{stoch/kW}$ و $\delta_{SAIDI_k}^{stoch/kW}$ با سپری‌شدن سال‌ها کاهش بیشتری می‌یابند که این، نشان از بهبود شاخص‌های $SAIFI$ و $SAIDI$ در مقایسه با حالت دوم می‌باشد. همچنین شاخص پیشنهادی $\delta_{EENS_k}^{stoch/kW}$ با سپری‌شدن سال‌ها افزایش اندکی می‌یابد که این نشان از افزایش شاخص $EENS$ در حالت سوم نسبت به حالت دوم می‌باشد. این مقدار افزایش به



شکل ۵: روند افزایش و کاهش شاخص ترکیبی پیشنهادی در پیکربندی‌های DG.



شکل ۴: نرخ خرابی برای هر نقطه بار.

جدول ۶: شاخص‌های پیشنهادی برای حالت دوم و ۱۰ سال حالت سوم.

شماره	شاخص	$\delta_{SAIFI_k^{stoch}/KW}$	$\delta_{SAIDI_k^{stoch}/KW}$	$\delta_{EENS_k^{stoch}/KW}$
۱	پیکربندی DG			
۱	حالت دوم- به صورت جزیره و در حضور DGها	-۰٫۰۱۱۲	-۰٫۱۲۱۳	-۰٫۰۰۱۳
۲	DG۱	-۰٫۰۰۳۴	-۰٫۳۸۶۴	۰٫۰۰۰۱۰۲۰۰
۳	DG۱+DG۲	-۰٫۰۰۳۸	-۰٫۲۰۴۰	۰٫۰۰۰۱۷۰۶۵
۴	DG۱+DG۲+DG۳	-۰٫۰۰۵۲	-۰٫۱۵۸۷	۰٫۰۰۰۱۷۴۰۹
۵	DG۱+DG۲+DG۳+DG۴	-۰٫۰۰۵۴	-۰٫۱۲۴۰	۰٫۰۰۰۲۰۰۰۴
۶	DG۱+DG۲+DG۳+DG۴+DG۵	-۰٫۰۰۵۶	-۰٫۱۰۰۸	۰٫۰۰۰۲۱۶۰۲
۷	DG۱+DG۲+DG۳+DG۴+DG۵+DG۶	-۰٫۰۰۶۹	-۰٫۱۰۰۵	۰٫۰۰۰۲۷۸۶۵
۸	DG۱+DG۲+DG۳+DG۴+DG۵+DG۶+DG۷	-۰٫۰۰۶۹	-۰٫۱۰۰۵	۰٫۰۰۰۳۱۱۹۳
۹	DG۱+DG۲+DG۳+DG۴+DG۵+DG۶+DG۷+DG۸	-۰٫۰۰۶۹	-۰٫۱۰۰۵	۰٫۰۰۰۳۵۹۷۵
۱۰	DG۱+DG۲+DG۳+DG۴+DG۵+DG۶+DG۷+DG۸+DG۹	-۰٫۰۰۹۷	-۰٫۱۱۳۸	۰٫۰۰۰۴۱۷۵۲
۱۱	DG۱+DG۲+DG۳+DG۴+DG۵+DG۶+DG۷+DG۸+DG۹+DG۱۰	-۰٫۰۱۱۲	-۰٫۱۲۱۳	۰٫۰۰۰۵۰۷۸۱

افزایش به دلیل رشد بار موجود در شبکه می‌باشد. در سال دهم از برنامه‌ریزی، این شاخص برابر با ۰٫۰۰۰۵۰۷۸۱ می‌شود و بیان‌کننده این موضوع است که در سال دهم شاخص *EENS* نسبت به سال‌های دیگر افزایش بیشتری با توجه به رشد بار موجود در شبکه خواهد داشت.

در برخی از موارد تنها تغییرات یکی از شاخص‌ها برای اپراتور شبکه جهت بررسی قابلیت اطمینان مهم است و در برخی موارد نیز تغییرات چند شاخص استاندارد قابلیت اطمینان از نظر اپراتور شبکه مهم می‌باشد. با توجه به آن شاخص ترکیبی MRI_k^{stoch} در مرحله اول از اضافه شدن DG برابر با ۰٫۱۶۰۱- می‌باشد که نشان از بهبود اثرات کلی شاخص‌های شبکه می‌باشد. در مرحله دهم از برنامه‌ریزی، این شاخص برابر با ۰٫۵۱۷۴- است که نسبت به سال‌های قبل بیشترین بهبود را نشان می‌دهد. شاخص ترکیبی پیشنهادی MRI_k^{stoch} در هر مرحله از اضافه شدن رشد بار و متناظر با آن، اضافه شدن DG به میزان بیشتری کاهش پیدا می‌کند که این نشان از بهبود تأثیر کلی شاخص‌های *SAIFI*، *SAIDI* و *EENS* روی شبکه می‌باشد. با توجه به این جدول در آخرین سال از برنامه‌ریزی، مقدار شاخص ترکیبی پیشنهادی برابر با ۰٫۷۲۹۰- می‌شود. با توجه به آن، شاخص‌های قابلیت اطمینان استاندارد ذکر شده نسبت به سال‌های قبل به میزان بیشتری بهبود می‌یابند. لازم به ذکر است که در حالت جزیره‌ای، شاخص *EENS* به طور قابل ملاحظه‌ای کاهش پیدا می‌کند و به مقدار ۰٫۷۹۱۷- می‌رسد که نشان‌دهنده بیشترین بهبود از میان تمامی حالت‌ها و سال‌ها می‌باشد. روند افزایش یا کاهش شاخص پیشنهادی ترکیبی

۹- نتیجه‌گیری

در این مقاله روش جدیدی بر مبنای استفاده از روش مونت کارلوی تربیتی برای ارزیابی قابلیت اطمینان میکروگریدهای صنعتی ارائه گردید. در این روش با توجه به استفاده از تولیدات پراکنده بادی و فتوولتائیک، برای توان خروجی آنها در هر ساعت از هر روز از سال، تعدادی سناریو در نظر گرفته شده تا رفتار آنها به طور تصادفی جلوه کند. همچنین، یک افق برنامه‌ریزی ۱۰ساله مد نظر قرار گرفته که با توجه به رشد بار در هر سال یک DG وارد شبکه شده است.

در اجرای الگوریتم پیشنهادی، ابتدا شاخص‌های قابلیت اطمینان استاندارد *ASUI* و *ASAI*، *CAIDI*، *SAIDI*، *SAIFI*، *EENS* محاسبه شده و همچنین برای ارزیابی تأثیر DG روی شبکه، یک شاخص قابلیت اطمینان ترکیبی جدید معرفی شده است. با انجام شبیه‌سازی و محاسبه شاخص‌های پیشنهادی، نشان داده شد که با اضافه شدن DG به شبکه در هر سال، شاخص پیشنهادی ترکیبی MRI_k^{stoch} در هر حالت دارای مقدار منفی می‌باشد. این مقدار منفی به معنای بهبود نسبی مجموع اثرات تمامی شاخص‌های *SAIFI*، *SAIDI* و *EENS* در هر پیکربندی DG در مقایسه با شبکه پایه می‌باشد. از آنجایی که در بعضی از شرایط،

جدول پ-۲: مقادیر بار و تعداد مشترکین مربوط به هر فیدر ۲ IEEE-RBTS BUS

فیدرها	تعداد مشترکین متصل به هر فیدر حداکثر بار هر فیدر (MW)	
۱۱، ۱۰، ۳، ۲، ۱	۰/۸۶۶۸	۲۱۰
۱۹، ۱۸، ۱۷، ۱۲	۰/۷۲۹۱	۲۰۰
۸	۱/۶۲۷۹	۱
۹	۱/۸۷۲۱	۱
۲۱، ۲۰، ۱۴، ۱۳، ۵، ۴	۰/۹۱۶۷	۱
۲۲، ۱۶، ۱۵، ۷، ۶	۰/۷۵۰۰	۱۰
مجموع	۲۰	۱۹۰۸

جدول پ-۱: طول خطوط شبکه استاندارد ۲ IEEE-RBTS BUS

شماره خطوط	طول خطوط (km)
۲، ۶، ۱۰، ۱۴، ۱۷، ۲۱، ۲۵، ۲۸، ۳۰، ۳۴	۰/۶۰
۱، ۴، ۷، ۹، ۱۲، ۱۶، ۱۹، ۲۲، ۲۴، ۲۷، ۲۹، ۳۲، ۳۵	۰/۷۵
۳، ۵، ۸، ۱۱، ۱۳، ۱۵، ۱۸، ۲۰، ۲۳، ۲۶، ۳۱، ۳۳، ۳۶	۰/۸۰

جدول پ-۳: اطلاعات مربوط به المان‌های شبکه ۲ IEEE-RBTS BUS

المان	نرخ خرابی (λ)	زمان تعمیر (r)	زمان کلیدزنی (s)
ترانسفورماتورها (۱۱ kV/۰/۴۱۵ kV)	۰/۰۱۵۰ (f/yr)	۲۰۰ (hr)	۳ (hr)
بریکرها (۱۱ kV)	۰/۰۰۶۰ (f/yr)	۴ (hr)	۱ (hr)
فیدرها (۱۱ kV)	۰/۰۰۱۰ (f/yr)	۲ (hr)	۱ (hr)
خطوط (۱۱ kV)	۰/۰۶۵۰ (f/yr.km)	۵ (hr)	۱ (hr)

جدول پ-۴: اطلاعات مربوط به تولیدات پراکنده موجود در شبکه ۲ IEEE-RBTS BUS

شماره‌ی فیدرهای محل اتصال DG	حداکثر توان یا توان نامی (MW)	زمان کلیدزنی (s)	زمان تعمیر (r)	نرخ خرابی (λ) (f/yr)	تولیدات پراکنده
۵۶	۲	۱	۲۰	۰/۲۵	توربین بادی ۱
۲۱، ۲۲	۲، ۵	۱	۲۰	۰/۲۵	توربین بادی ۲
۱۱، ۱۲	۲	۱	۲۰	۰/۲۵	توربین بادی ۳
۳، ۴	۱، ۵	۱	۲۰	۰/۱	فتوولتائیک ۱
۱۸، ۱۹	۱	۱	۲۰	۰/۱	فتوولتائیک ۲
۹	۱، ۵	۱	۳۰	۰/۱	فتوولتائیک ۳
۱۳، ۱۴	۱، ۵	۱	۳۰	۰/۱	فتوولتائیک ۴
۷	۲	۱	۸	۰/۲۵	دیزل ژنراتور ۱
۲۰	۲	۱	۸	۰/۲۵	دیزل ژنراتور ۲
۸	۲	۱	۸	۰/۲۵	دیزل ژنراتور ۳

islanded mode of operation," *IEEE Trans. on Power Systems*, vol. 24, no. 2, pp. 572-581, Mar. 2009.

[6] P. Paliwal, N. P. Patidar, and R. K. Nema, "A novel method for reliability assessment of autonomous PV-wind-storage system using probabilistic storage model," *International J. of Electrical Power & Energy Systems*, vol. 55, pp. 692-703, Feb. 2014.

[7] K. Chaiamarit and S. Nuchprayoon, "Modeling of renewable energy resources for generation reliability evaluation," *Renewable and Sustainable Energy Reviews*, vol. 26, pp. 34-41, Oct. 2013.

[8] C. L. T. Borges, "An overview of reliability models and methods for distribution systems with renewable energy distributed generation," *Renewable and Sustainable Energy Reviews*, vol. 16, no. 6, pp. 4008-4015, Aug. 2012.

[9] J. K. Lee, I. S. Bae, H. S. Jung, and J. O. Kim, "Evaluating reliability of distributed generation with analytical techniques," in *Proc. IEEE Russia Power Tech.*, 6 pp., 27-30 Jun. 2005.

[10] I. S. Bae and J. O. Kim, "Reliability evaluation of distributed generation based on operation mode," *IEEE Trans. on Power Systems*, vol. 22, no. 2, pp. 785-790, Apr. 2007.

[11] A. A. Chowdhury, L. Bertling, B. P. Glover, and G. E. Haringa, "A Monte Carlo simulation model for multi-area generation reliability evaluation," in *Proc. Int. Conf. on Probabilistic Methods Applied to Power Systems*, 6 pp., 11-15 Jun. 2006.

[12] R. A. Bakkiyaraj and N. Kumarappan, "Evaluation of composite reliability indices based on non-sequential Monte Carlo simulation and particle swarm optimization," in *Proc. IEEE Congress on Evolutionary Computation, CEC'10*, 5 pp., 18-23 Jul. 2010.

[13] X. Zhang, Z. Bie, and G. Li, "Reliability assessment of distribution networks with distributed generations using Monte Carlo method," in *Proc. of Int. Conf. on Smart Grid and Clean Energy Technologies, ICSGCE'11*, vol. 12, pp. 278-286, 2011.

تغییرات این سه شاخص متفاوت، ملاک ارزیابی قابلیت اطمینان قرار می‌گیرد، تصمیم‌گیری در ارزیابی را دشوار می‌سازد و لذا با ترکیب کردن این سه شاخص در شاخص جدید مورد نظر، تأثیرات نسبی کلی آنها به خوبی بیان گردید و تصمیم‌گیری را آسان‌تر می‌نماید.

پیوست

اطلاعات مورد استفاده برای المان‌های مختلف شبکه استاندارد IEEE-RBTS BUS2 در جداول پ-۱ تا پ-۴ آمده است.

مراجع

[1] R. M. Ciric and N. L. J. Rajakovic, "A new composite index of reliability of supply in the industrial systems," *Electrical Power and Energy Systems*, vol. 44, no. 1, pp. 824-831, Jan. 2013.

[2] H. Garg, M. Rani, and S. P. Sharma, "An approach for analyzing the reliability of industrial systems using soft-computing based technique," *Expert Systems with Applications*, vol. 41, no. 2, pp. 489-501, Feb. 2014.

[3] A. A. Alkuhayli, "Reliability evaluation of distribution systems containing renewable distributed generations," in *Proc. North American Power Symp., NAPS'12*, 6 pp., 9-11 Sep. 2012.

[4] A. R. Abul'Wafa and A. T. M. Taha, "Reliability evaluation of distribution systems under μ grid-tied and islanded μ grid modes using Monte Carlo simulation," *Smart Grid and Renewable Energy*, vol. 5, no. 3, pp. 52-62, Mar. 2014.

[5] Y. M. Atwa and E. F. El-Saadany, "Reliability evaluation for distribution system with renewable distributed generation during

- simulation," in *Proc. 35th Int. Telecommunications Energy Conf. Smart Power and Efficiency, INTELEC'13*, 6 pp., 13-17 Oct. 2013.
- [30] M. Z. Ming, W. Jianhong, W. Jingjing, and T. Kuo, "Impact of intermittent wind distributed generation on the reliability of distribution system," in *Proc. Asia-Pacific Power and Energy Engineering Conf., APPEEC'10*, 6 pp., 28-31 Mar. 2010.
- [31] IEEE Std. 1366-2012: *IEEE Guide for Electric Power Distribution Reliability Indices*, pp. 1-43, 2012.
- [32] N. Hatziargyriou, "Microgrids," *IEEE Power and Energy Magazine*, vol. 5, no. 4, pp. 78-94, Jul./Aug. 2007.
- [33] N. Hatziargyriou, *Microgrids Architectures and Control*, John Wiley and Sons Ltd. p. 4. 2014.
- [34] R. N. Allan, R. Billinton, I. Sjarief, L. Goel, and K. S. So, "A reliability test system for educational purposes - basic distribution system data and results," *IEEE Trans. on Power Systems*, vol. 6, no. 2, pp. 813-820, Aug. 1991.
- صادق رحیمی تاکامی** تحصیلات خود را در مقاطع کارشناسی و کارشناسی ارشد مهندسی برق- قدرت به ترتیب در سال‌های ۱۳۹۱ و ۱۳۹۳ در دانشگاه‌های گیلان و اصفهان به پایان رسانده است. زمینه‌های تحقیقاتی مورد علاقه ایشان عبارتند از: بهینه‌سازی انرژی، انرژی‌های تجدیدپذیر و قابلیت اطمینان در سیستم قدرت.
- رحمت‌الله هوشمند** تحصیلات خود را در مقاطع کارشناسی و کارشناسی ارشد مهندسی برق- قدرت به ترتیب در سال‌های ۱۳۶۸ و ۱۳۷۰ از دانشگاه فردوسی مشهد و دانشگاه تهران و در مقطع دکتری مهندسی برق- قدرت در سال ۱۳۸۲ از دانشگاه تربیت مدرس تهران به پایان رسانده است و هم‌اکنون استاد دانشکده فنی مهندسی دانشگاه اصفهان می‌باشد. زمینه‌های تحقیقاتی مورد علاقه ایشان عبارتند از: بهره‌برداری از سیستم‌های قدرت و شبکه‌های توزیع، کاربرد سیستم‌های هوشمند در مسائل بهینه‌سازی، و سیستم‌های قدرت تجدید ساختار یافته.
- امین خدابخشیان** تحصیلات خود را در مقاطع کارشناسی و کارشناسی ارشد مهندسی برق از دانشگاه تهران به ترتیب در سال‌های ۱۳۶۵ و ۱۳۶۷ و در مقطع دکتری در سال ۱۳۷۴ از دانشگاه وولونگوگ استرالیا به پایان رسانده است. او هم‌اکنون استاد- گروه مهندسی برق دانشکده فنی مهندسی دانشگاه اصفهان می‌باشد. زمینه‌های تحقیقاتی مورد علاقه ایشان شامل پایداری دینامیکی سیستم قدرت، کاربردهای کنترلی در سیستم‌های قدرت و تولیدات پراکنده می‌باشد.
- سیدمصطفی نصرآبادی** تحصیلات خود را در مقاطع کارشناسی و کارشناسی ارشد مهندسی برق- قدرت به ترتیب در سال‌های ۱۳۸۷ و ۱۳۸۹ در دانشگاه شهید باهنر کرمان و دانشگاه کاشان به پایان رسانده است. در حال حاضر ایشان در مقطع دکتری مهندسی برق- قدرت در دانشگاه اصفهان در حال تحصیل می‌باشد. زمینه‌های تحقیقاتی ایشان مشتمل بر برنامه‌ریزی، کنترل و بهینه‌سازی سیستم قدرت، مدل‌سازی تصادفی و مطالعات شبکه‌های هوشمند انرژی می‌باشد.
- [14] L. B. Fang and J. D. Cai, "Reliability assessment of microgrid using sequential Monte Carlo simulation," *J. of Electronic Science and Technology*, vol. 9, no. 1, pp. 31-34, Jan. 2011.
- [15] L. N. Kishore and E. Fernandez, "Reliability well-being assessment of PV-wind hybrid system using Monte Carlo simulation," in *Proc. Int. Conf. on Emerging Trends in Electrical and Computer Technology, ICETECT'11*, pp. 63-68, Mar. 2011.
- [16] R. A. Bakkiyaraj and N. Kumarappan, "Optimal reliability planning for a composite electric power system based on Monte Carlo simulation using particle swarm optimization," *International J. of Electrical Power & Energy Systems*, vol. 47, pp. 109-116, May 2013.
- [17] T. Nippert and L. Oprea, "Reliability analysis of an industrial power system with on-site generation," in *Proc. 20th Int. Conf. on Electricity Distribution*, 4 pp., 8-11 Jun. 2009.
- [18] M. E. Khodayar, M. Barati, and M. Shahidehpour, "Integration of high reliability distribution system in microgrid operation," *IEEE Trans. on Smart Grid*, vol. 3, no. 4, pp. 1997-2006, Sep. 2012.
- [19] Y. K. Lin, "Using minimal cuts to evaluate the system reliability of a stochastic-flow network with failures at nodes and arcs," *Reliability Engineering & System*, vol. 75, no. 1, pp. 41-46, Sep. 2002.
- [20] A. Volkanovski, M. Cepin, and B. Mavko, "Application of the fault tree analysis for assessment of power system reliability," *Reliability Engineering & System Safety*, vol. 94, no. 3, pp. 1116-1127, Jun. 2009.
- [21] R. Billinton and R. N. Allan, *Reliability Evaluation of Engineering Systems*, New York: Plenum Press, pp. 155-173, 1992.
- [22] M. Al-Muhaini and G. T. Heydt, "Evaluating future power distribution system reliability including distributed generation," *IEEE Trans. on Power Delivery*, vol. 28, no. 4, pp. 2264-2272, Sep. 2013.
- [23] C. L. T. Borges, "An overview of reliability models and methods for distribution systems with renewable energy distributed generation," *Renewable and Sustainable Energy Reviews*, vol. 16, no. 6, pp. 4008-4015, Aug. 2012.
- [24] F. J. Ruiz-Rodriguez, M. Gomez-Gonzalez, and F. Jurado, "Reliability optimization of an electric power system by biomass fuelled gas engine," *International J. of Electrical Power & Energy Systems*, vol. 61, pp. 81-89, Oct. 2014.
- [25] C. L. T. Borges and R. J. Pinto, "Small hydro power plants energy availability modeling for generation reliability evaluation," *IEEE Trans. on Power Systems*, vol. 23, no. 3, pp. 1125-1135, Jul. 2008.
- [26] R. E. Brown and L. A. A. Freeman, "Analyzing the reliability impact of distributed generation," in *Proc. Power Engineering Society Summer Meeting*, vol. 2, pp. 1013-1018, Jul. 2001.
- [27] L. Huishi, S. Jian, and L. Sige, "Reliability evaluation of distribution system containing microgrid," in *Proc. 2010 China Int. Conf. on Electricity Distribution, CIGRE'10*, 7 pp., 13-16 Sep. 2010.
- [28] R. Yousefian and H. Monsef, "DG-allocation based on reliability indices by means of monte carlo simulation and AHP," in *Proc. 10th Int. Conf. on Environment and Electrical Engineering, EEEIC'11*, 4 pp., 8-11 May 2011.
- [29] R. Khairil and J. Slobodan, "Reliability and availability modeling of uninterruptible power supply (UPS) systems using Monte-Carlo